

Vzgr Rb Den Haag, 15 januari 2010, Grimme v Steenvoorden



## OCTROOIRECHT

Ex parte bevel om misleidende informatie over octrooi van website te verwijderen

- [beveelt Steenvoorden binnen 24 uur na betekening van deze beschikking de mededeling op de website \[fredsteenvoorden.nl\]\(http://fredsteenvoorden.nl\), als vermeld onder nummer 35 van het verzoekschrift, van de website te verwijderen en verwijderd te houden;](#)

De voorzieningenrechter oordeelt dat voorshands voldoende aannemelijk is gemaakt dat Steenvoorden door het op haar website aanbieden van de in het verzoekschrift onder 35 opgenomen informatie onrechtmatig handelt. De voorzieningenrechter volgt Grimme in haar stelling dat Steenvoorden dusdoende ten onrechte de indruk wekt dat Grimme zich op grond van haar octrooi niet (meer) kan verzetten tegen het produceren, verkopen en aanbieden van de Evolution Separator in Nederland, terwijl de bewuste procedure in Engeland heeft plaatsgevonden en de uitkomst ervan niet zonder meer bepalend is voor de situatie in Nederland of elders in Europa. De Engelse rechter heeft bovendien geoordeeld dat het octrooi ten dele in stand kan worden gelaten en dat bepaalde uitvoeringen van de Evolution Separator, waaronder – naar voorshands kan worden aangenomen – die door Steenvoorden op haar website worden aangeboden, direct of indirect inbreuk maken op dat – beperkte – octrooi. Daarmee is de informatie op de website misleidend. Omdat het voortduren van de huidige situatie Grimme schaadt in de uitoefening van haar octrooirechten – potentiële afnemers van Grimme kunnen immers door de informatie op de website van Steenvoorden een onjuiste indruk krijgen van de aan Grimme toekomende exclusieve rechten en ten onrechte in de veronderstelling komen te verkeren dat in Nederland is vastgesteld dat de door Steenvoorden aangeboden Evolution Separator machines geen inbreuk maken op die rechten – is naar voorlopig oordeel in deze specifieke omstandigheden van dit geval een maatregel op grond van 1019e Rv op zijn plaats.

Geen grensoverschrijdend bevel

- [Het bevel zal niet worden toegewezen voor België, Duitsland, Frankrijk en Denemarken, zoals verzocht, maar worden beperkt tot Nederland, nu](#)

[de betreffende informatie beschikbaar wordt gesteld aan het publiek via een op Nederland gerichte, Nederlandstalige website en Grimme niet heeft aangevoerd dat de informatie ook van invloed is op haar positie in andere landen dan Nederland.](#)

Vindplaatsen: BIE 2010, nr. 61, p. 297, m. nt. Van Nispen

Vzgr Rb Den Haag, 15 januari 2010

(R. Kalden)

RECHTBANK 'S-GRAVENHAGE

Sector civiel recht

rekestnummer: KG RK 10-0055

Beschikking van 15 januari 2010

in de zaak van

de vennootschap naar vreemd recht FRANZ GRIMME LANDMASCHINENFABRIK GMBH & CO, KG, gevestigd te Damme, Duitsland, Verenigde Staten van Amerika,

verzoekster,

advocaat: mr. P.J.M. von Schmidt auf Altenstadt te 's-Gravenhage,

tegen

1. de besloten vennootschap met beperkte aansprakelijkheid STEENVOORDEN CONSTRUCTIE B.V., gevestigd te Breezand, gemeente Anna Paulowna,

2. de besloten vennootschap met beperkte aansprakelijkheid F.R. STEENVOORDEN INDUSTRIAL EQUIPMENT B.V., gevestigd te Breezand, gemeente Anna Paulowna, gerekwestreerden.

Verzoekster wordt hierna aangeduid als Grimme, gerekwestreerden gezamenlijk als Steenvoorden. De zaak wordt voor Grimme inhoudelijk behandeld door mrs. R.M. Kleemans en A.A.A.C.M. Oorschot, advocaten te Amsterdam.

### 1. Het verzoek

1.1. Op 11 januari 2010 is bij het bureau algemene zaken van deze rechtbank ingekomen een verzoekschrift ex artikel 1019e lid 1 Wetboek van Burgerlijke Rechtsvordering (hierna: Rv) tot geven van een onmiddellijke voorziening bij voorraad houdende een bevel om inbreuk op de rechten van intellectueel eigendom te voorkomen. Aan het verzoekschrift zijn de producties 1 t/m 23 gehecht.

1.2. De voorzieningenrechter heeft op 11 januari 2010 een telefonisch onderhoud met mr. Van Oorschot voornoemd gehad, waarbij hij in de gelegenheid is gesteld het verzoekschrift nader toe te lichten. De advocaat heeft vervolgens de voorzieningenrechter op 12 januari 2010 een aangepast verzoekschrift doen toekomen dat de rechtbank eerst op 14 januari 2010 heeft bereikt.

Het aangepaste verzoekschrift is – voor zover thans van belang – hieronder opgenomen.

---

VERZOEKSCHRIFT EX ART. 1019e Rv

TOT GEVEN VAN EEN ONMIDDELLIJKE VOORZIENING BIJ VOORRAAD HOUDENDE EEN

## BEVEL OM INBREUK OP DE RECHTEN VAN INTELLECTUELE EIGENDOM TE VOORKOMEN

Aan de Edelachtbare heer/vrouw voorzieningenrechter van de Rechtbank te 's-Gravenhage,

Verzoekster is:

De rechtspersoon naar Duits recht FRANZ GRIMME LANDMASCHINENFABRIK GmbH & Co, KG gevestigd te Damme, Duitsland;

te dezer zake vertegenwoordigd door mr. R.M. Kleemans en mr. A.A.A.C.M. van Oorschot, advocaten van Freshfields Bruckhaus Deringer LLP, alsmede woonplaats kiezende te (2514 GC) 's-Gravenhage, aan het adres Noordeinde 33, ten kantore van mr. P.J.M. von Schmidt auf Altenstadt, die te dezer zake in zijn hoedanigheid als procesadvocaat procesondersteuning zal bieden;

Gerekwestreerden zijn:

1. De besloten vennootschap met beperkte aansprakelijkheid STEENVOORDEN CONSTRUCTIE B.V. statutair gevestigd te Breezand en kantoorhoudende te (1764 GK) Breezand, aan de Wijdenes Spaansweg 76;

2. De besloten vennootschap met beperkte aansprakelijkheid F.R. STEENVOORDEN INDUSTRIAL EQUIPMENT B.V. statutair gevestigd te Anna Paulowna en kantoorhoudende te (1764 GK) Breezand aan de Wijdenes Spaansweg 76;

### Inleiding

1. Verzoekster (Grimme) houdt zich bezig met de productie en verhandeling van landbouwmachines en is een gezichtsbepalende speler op deze markt. Een belangrijk deel van het aanbod van Grimme wordt gevormd door machines voor de aardappelteelt en –oogst, waaronder zogenoemde scheidingsmachines (productie 1). Deze scheidingsmachines scheiden bij de aardappelooft de aardappels van ongewenst loof, kluiten en stenen.

2. Grimme is houder van het Europees octrooi met nummer 730 399 (EP 399) (productie 2) getiteld “Vorrichtung zum trennen kartoffeln von beimengungen” (inrichting voor het scheiden van aardappelen van bijmengsels). EP 399 is onder meer in Nederland, België, Duitsland, Frankrijk en Denemarken van kracht. Een Nederlandse vertaling van de beschrijving en de conclusies van EP 399 wordt als productie 3 overgelegd.

3. Gerekwestreerde sub 1 (Steenvoorden Constructie) is krachtens de bedrijfsomschrijving uit het handelsregister een landbouwmechanisatie bedrijf dat zich tevens bezighoudt met de groothandel in - en reparatie van landbouwmachines productie 4.

4. Gerekwestreerde sub 2 (Steenvoorden Industrial Equipment) houdt zicht volgens het handelsregister bezig met de commissiehandel in machines voor de agrarische en industriële sector productie 5.

5. Gerekwestreerde sub 1 en 2 worden hierna ook gezamenlijk aangeduid als: “Steenvoorden”.

Eén van de producten die door Steenvoorden wordt aangeboden is de “Evolution Separator” een machine voor het scheiden van o.a. loof, kluiten, stenen en aarde van aardappelen, die zij importeert van Scotts’ Potato

Machinery Ltd. (Scotts) uit het Verenigd Koninkrijk productie 6.

6. Scotts is de voormalige dealer van Grimme machines in het Verenigd Koninkrijk (productie 7). In December 2005 is Scotts zelfstandig verder gegaan en heeft zij vergelijkbare scheidingsmachines op de markt gebracht, in Engeland en daarbuiten.

Grimme vermoedt dat Scotts daarbij heeft geput uit de kennis en ervaring die zij heeft opgedaan als dealer van Grimme en dat de Evolution Separator aldus is ontwikkeld.

Grimme heeft moeten constateren dat de Evolution Separator inbreuk maakt op EP 399.

7. Grimme heeft daarom een inbreukprocedure tegen Scotts gestart in Engeland. Op 3 november 2009 – na een 5-daagse trial - heeft de Engelse rechter (Floyd J) geoordeeld dat het Britse deel van EP’399 in beperkte vorm geldig is en dat daarop inbreuk wordt gemaakt door Scotts (productie 8).

8. Steenvoorden, de agent van Scotts in Europa, zet deze inbreuk, onverkort voort. Deze zaak is bijzonder spoedeisend omdat Steenvoorden op haar website vermeldt dat Scotts de procedure in Engeland heeft gewonnen (sic) en dat Scotts de machine mag blijven produceren. Aldus wordt de suggestie bij de consument gewekt dat de Evolution Separator van Scotts geen inbreuk maakt. Tevens worden potentiële klanten afkerig gemaakt van het handel drijven met Grimme. Ondanks het inbreukverbod in Engeland maakt Steenvoorden gebruik van “agressieve” promotie op haar website. Dat is de reden dat Grimme zich genoodzaakt ziet deze verzoekschriftprocedure aanhangig te maken.

### Het Octrooi: EP 399

9. EP 399 is verleend op 23 juli 1997 naar aanleiding van een op 9 november 1994 ingediende aanvraag (WO 95/14370). EP 399 roept de prioriteit in van Duitse aanvraag DE 4340101 van 25 november 1993. Er is geen oppositie ingesteld.

10. De conclusies (1) (14) (15) (19) en (26) van EP ‘399 luiden in de authentieke (Duitse) taal als volgt:

*1. Vorrichtung zum Trennen von Kartoffeln (4) von Beimengungen (5) wie Erdreich, Kluten, Steinen, Kraut od. dgl., insbesondere für Kartoffelerntemaschinen, mit einer Anzahl von Walzenkörpern (7,7',8,8'), die parallelachsig nebeneinander angeordnet sind, paarweise gegenläufig angetrieben umlaufende Gruppen bilden und gemeinsam eine sich von einem Gutaufgabeeende (2) zu einem Kartoffelabgabeeende (6) erstreckende Trennstrecke (11;17,18) einnehmen zu der sie quer ausgerichtet sind dadurch gekennzeichnet, dass der in Richtung (53) der Trennstrecke (11;17,18) jeweils erste Walzenkörper (7,7') jeder Gruppe eine Querschnittsform aufweist, die während eines jeden Umlaufs auf im Zwickel (54) zwischen den Walzenkörpern (7,7',8,8') der Gruppe befindliche Kartoffeln (4) zumindest einmal einen verstärkten Fördervorschub ausübt.*

*14. Vorrichtung nach einem der Ansprüche 1 bis 13, dadurch gekennzeichnet, dass die Walzenkörper (7,7',8,8') einen elastisch verformbaren Mantelteil (41;41') aufweisen.*

15. *Vorrichtung nach Anspruch 14, dadurch gekennzeichnet, dass der erste Walzenkörper (7) jeder Gruppe am Umfang (42) mit zumindest einer über die Kontur des zylindrischen Mantelteils (41) vorstehenden Förderlippe (43), -rippe oder dgl. Ansatzteil (44) versehen ist.*

19. *Vorrichtung nach einem der Ansprüche 14 bis 18, dadurch gekennzeichnet, dass der Mantelteil (41) des ersten und/oder zweiten Walzenkörpers (7,8) jeder Gruppe über elastische Stützspeichen (47) mit einem inneren Nabenteil (48) verbunden ist.*

26. *Vorrichtung nach einem der Ansprüche 1 bis 25 dadurch gekennzeichnet dass die Drehzahlen der Walzenkörper (7,7',8,8') einzeln und/oder in jeder Gruppe einstellbar sind.*

11. In de Nederlandse vertaling luiden conclusies (1) (14) (15) (19) en (26):

1. *Inrichting voor het scheiden van aardappels (4) van bijmengsels (5), zoals aarde, kluiten, stenen, loof of dergelijk materiaal, in het bijzonder voor aardappeloogstmachines, met een aantal rollichamen (7,7',8,8') die met evenwijdige assen naast elkaar zijn aangebracht, paarsgewijs tegen elkaar in aangedreven roterende groepen vormen en gezamenlijk een van een materiaaltoevoerende (2) naar een aardappelaafgeefende (6) lopend scheidingsdeel (11;17,18) vormen, waarop zij dwars gericht zijn, met het kenmerk dat in de richting (53) van het scheidingsdeel (11;17,18) telkens eerste rollichaam (7,7') van elke groep een dwarsdoorsnede vorm heeft die tijdens elke omwenteling op zich in de wig (54) tussen de rollichamen (7,7',8,8') van de groep bevindende aardappels (4) ten minste één maal een versterkte transportaanzetkracht uitoefent.*

14. *Inrichting volgens één der conclusies 1 tot 13, met het kenmerk dat de rollichamen (7,7',8,8') een elastisch vervormbaar manteldeel (41;41') hebben.*

15. *Inrichting volgens conclusie 14, met het kenmerk dat het eerste rollichaam (7) van elke groep aan de omtrek (42) is voorzien van ten minste één buiten het profiel van het cilindrische manteldeel (41) uitstekende transportlip (43), transportrug of een dergelijk uitsteeksel (44).*

19. *Inrichting volgens één der conclusies 14 tot 18, met het kenmerk dat het manteldeel (41) van het eerste en/of tweede rollichaam (7,8) van elke groep door elastische steunspaken (47) is verbonden met een binnenste naafdeel (48).*

26. *Inrichting volgens één der conclusies 1 tot 25 met het kenmerk dat de toerentallen van de rollichamen (7,7',8,8') afzonderlijk of per groep instelbaar zijn.*

#### **Stand van techniek**

12. Het vakgebied van aardappelscheidingsmachines is een octrooirechtelijk dicht met octrooien belegd veld van techniek. Enerzijds wil de boer de aardappelen zo efficiënt mogelijk ontdoen van loof, stenen, klei en kluiten. Anderzijds wil de boer onder meer stootblauw voorkomen. Stootblauw ontstaat doordat de knol tijdens of na het rooien beschadigd wordt door o.a. een te grote valhoogte, drukplekken, gooien of stoten.

Onder de schil ontstaan blauwe plekken, die veel schilverlies geven.

13. De eerste generatie aardappelscheidingsmachines bestaat uit rollers die haaks zijn geplaatst op de in- en doorvoer richting van de aardappels. De rollers zijn zodanig geplaatst dat er een ruimte (werkspleet) tussen de rollers ontstaat, groot genoeg om loof, kluiten etc. te laten passeren, maar te klein voor de aardappels om door te vallen. De rollers bewegen alle in de doorvoer richting. Dat wil zeggen; zij bewegen met de aardappels mee.

14. Een volgende generatie aardappelscheidingsmachines maakt gebuikt van rollers waarop stervormige structuren zijn aangebracht. De stervormige rollers bewegen mee met de doorvoerrichting en de aardappels worden over de punten van de sterren over de rollers getransporteerd, waarbij aarde, klei, stenen en deel van het loof tussen de rollers doorvalt. Een volgende variant was een constellatie waarbij een enkele – niet stervormige – roller was aangebracht die -ten opzichte van de stervormige rollers- in tegengestelde richting om haar as draaide. Aarde, kluiten, stenen en een deel van het loof vallen tussen de stervormige assen. De tegengesteld draaiende rollers zijn zijwaarts van - en onder de (laatste van de tenminste twee -) stervormige rollers gepositioneerd; de aardappels tuimelen over de rollers die in tegengestelde richting draaien en het loof wordt naar beneden getrokken. Hierna worden deze machines *Rollastars* genoemd.

15. In een andere generatie aardappelscheidingsmachines worden de rollers haaks en in paren op de doorvoerrichting aangebracht, waarbij de rollers voorzien zijn van spiraalsgewijs aangebrachte ribbels (als een kurkentrekker) die de aardappels van de invoer naar verdere verwerking “schroeven” (dan wel axiaal duwen). Tijdens dit proces wordt loof, klei, stenen en dergelijke door de werkspleet afgevoerd. Hierna worden deze machines *Dahlmann machines* genoemd.

16. *Rollastars* presenteerden slecht onder vochtige weersomstandigheden, hetgeen bij de aardappeloogst in september/oktober relevant is. *Dahlmann machines* werden op de prioriteitsdatum gezien als superieure inrichtingen.

17. Het octrooi bakent af van de Franse octrooiaanvraag FR 1 228 425 (FR'425). FR'425 beschrijft een aardappelscheidingsmachine waarin de rollers paarsgewijs haaks op de doorvoerrichting van de aardappels zijn aangebracht. De rollers scheiden aardappels van loof, klei, stenen etc. doordat zij tegen elkaar indraaiden waardoor het loof, klei, stenen etc. door de werkspleet wordt afgevoerd. Tegelijkertijd oefenen de rollers een gelijkmatig voortstuwende kracht uit op de aardappels waardoor deze gelijkmatig in de doorvoer richting geleid worden.

#### **De door de uitvinding verschaft oplossing**

18. Het probleem dat door de uitvinding wordt opgelost is het verschaffen van een aardappelscheidingsmachine die maximaal aardappels van loof, klei etc. scheidt zonder de aardappels te beschadigen terwijl de inrichting zonder ingrijpende technische wijzigingen te gebruiken is voor verschillende soorten gewassen, dan wel aard-

appelen van verschillende grootte, ongevoelig voor storringen. De mate van "agressiviteit" waarmee het loof, klei, stenen etc. van de aardappels wordt gescheiden is daarbij van belang.

Te veel agressie kan de aardappels beschadigen, maar te weinig agressie kan tot te weinig schone en gescheiden aardappels leiden.

19. Met de inrichting volgens de uitvinding is een eenheid bereikt de aardappels in een korte aanrakingstijd zo van de bijmengsels scheidt dat beschadiging respectievelijk vermindering van kwaliteit vermeden wordt. Daartoe omvat inrichting paarsgewijs aangebrachte rollen die haaks staan op de doorvoerrichting. De rollen draaien tegen elkaar in tegengestelde in. Elk eerste rol waarmee de aardappels in aanraking komen roteert in de richting van de doorvoerrichting en omvat transportlippen die de aardappels tijdelijk een versterkte transportaanzet geven waardoor de scheidingswerking versterkt en de doorvoer wordt vergroot. De aardappel wordt door de verstrekte transportaanzet over de werkspeet "getikt" terwijl het loof, klei etc. door de tegengesteld draaiende rol wordt gegrepen en door de werkspleet wordt afgevoerd.

20. Verwezen wordt naar figuur 15 bij het octrooi. Nummers 31 en 32 geven daarbij de draairichting van de verschillende rollers aan. Nummer 34 is de werkspleet waarover de aardappels worden "getikt" door middel van de door lip 43 veroorzaakte verstrekte transportaanzet (Eng: *amplified forward feed*). De wig tussen de rollers is aangegeven als nummer 54.

21. De onderstaande tekening -die als figuur 1 bij EP 399 is opgenomen- geeft een indruk van de inrichting die het object vormt van EP 399. Het betreft een dwarsdoorsnede van de inrichting waarbij in dit verband het scheidingsdeel dat gevormd wordt door de reeks van rollichamen (7)(8) van belang is, en niet zo zeer de ophanging ervan.

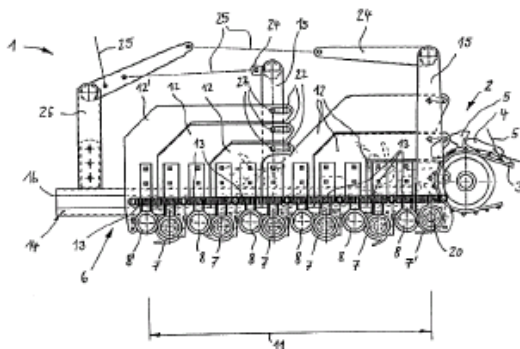


Fig. 1

22. De aardappels worden zonder extra hulpmiddelen van het materiaal toevoerende (aan de rechterzijde van figuur 1; einde transportband) naar het aardappelafgeef-einde bewogen.

Van elk paar rollichamen (7)(8) is er in de uitvoeringsvorm volgens figuur 1 één (7) voorzien van elastische transport lippen die een rotatierichting heeft in de richting van de het aardappelafgeef-einde. De andere rol (8) roteert in tegengestelde richting. Het resultaat hiervan is dat aardappelen die zich in de wig tussen de rollichamen (7) en (8) bevinden elke omwenteling een

versterkte transport aanzet krijgen terwijl de transportlip eveneens zorgt voor een vernauwing van de inloophoek van de wig waardoor de bijmengsels (loof, stenen, kluiten) worden vastgeklemd en omlaag worden afgevoerd.

23. Van de belang is tevens de structuur van het eerste rollichaam die ingedrukt kan worden als daar behoefte aan is, bijvoorbeeld als kluiten of stenen door de tegengesteld draaiende roller worden gegrepen en door de (nauwe) werkspleet moeten worden afgevoerd.

Verwezen wordt naar de onderstaande tekening -als figuur 12 behorend bij EP 399- zijnde een dwarsdoorsnede van het rollichaam met transportlippen (43).

Zowel het manteldeel (41) als de steunspaken (47) zijn elastisch vervormbaar zodat er een vervormingskamer (49) ontstaat (die zal vervormen als het manteldeel bijvoorbeeld door een steen vervormt). In de afgebeelde transportrol is het manteldeel door middel van drie steunspaken met het naafdeel (48) verbonden. De transportlippen gaan telkens tangential (langs de raaklijn van de omtrek van het manteldeel) in het manteldeel over.

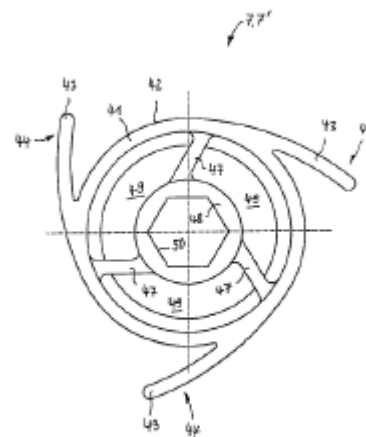


Fig. 12

**Inbreuk**

24. Steenvoorden importeert, distribueert, biedt aan en/of verhandelt onder meer in Nederland, een machine voor het scheiden van aardappels en bijmengsels waaronder aarde, loof en stenen, die in te bouwen is in een aardappelrooi machine, genaamd 'Evolution Separator'. Een afbeelding van de Evolution Separator is hieronder opgenomen en wordt overgelegd als productie 9.



25. Ten aanzien van de verhandeling van de Evolution Separator is het onderscheid tussen gerekwestreerde

sub 1 en 2 niet duidelijk. Dat is de reden dat beide in de procedure worden betrokken. De website van Steenvoorden ([www.fredsteenvoorden.nl](http://www.fredsteenvoorden.nl)) productie 10 vermeldt dat gerekwestreerde sub 1, Steenvoorden Constructie, het exclusieve verkooprecht met betrekking tot de Evolution Separator bezit voor onder meer Europa:

*Steenvoorden Constructie BV bezit het exclusieve verkooprecht van deze Britse machine voor geheel Europa en Rusland.*

26. De bedrijfsomschrijving van Gerekwestreerde sub 2, Steenvoorden Industrial Equipment, te weten “*commissiehandel in machines voor de agrarische en industriële sector*” lijkt echter nauwer aan te sluiten bij gewraakte activiteiten door Steenvoorden dan de bedrijfsomschrijving van Steenvoorden Constructie. Bovendien is op de website van de leverancier van de Evolution Separator een link opgenomen naar Steenvoorden Industrial Equipment (productie 11). Bovendien wordt in een eerdere vermelding op de website nog gerefereerd aan Steenvoorden Industrial Equipments als het houder van de exclusieve verkooprechten in onder meer Europa (productie 12).

Beide vennootschappen houden op hetzelfde adres kantoor en enig aandeelhouder is de heer F.R. Steenvoorden (rechtsreeks respectievelijk via F.S. Holding B.V. productie 13). Gelet op het bovenstaande is het niet duidelijk welke van beide vennootschappen verantwoordelijk is voor de gewraakte handelingen. Beide ondernemingen zijn zodanig verknocht dat gezamenlijke betrokkenheid en aanduiding in de onderhavige procedure is gerechtvaardigd.

27. Grimme beroept zich ten aanzien van dit verzoek op conclusie 19 en conclusie 26 van EP 399. De Evolution Separator voldoet geheel aan conclusie 19 en conclusie 26 van EP 399 en valt daarmee onder de beschermingsomvang van EP 399, althans onder conclusie 19 en 26.

28. De werking van de Evolution Separator wordt uiteengezet op de website [www.fredsteenvoorden.nl](http://www.fredsteenvoorden.nl) door middel van een tweetal promotiefilms (productie 14 en 15). Voorts blijkt de werking uit promotiemateriaal productie 16 en (promotionele) artikelen in vaktijdschriften over de Evolution Separator (producties 17 en 18).

Hieronder is een overzicht opgenomen waar de afzonderlijke elementen die (indirect) deel uitmaken van conclusie 19 en 26 worden afgezet tegen de Evolution Separator.

EP 399	Evolution Separator
1. Inrichting voor het scheiden van aardappels (4) van bijmengsels (5), zoals aarde, kluiten, stenen, loof of dergelijk materiaal, in het bijzonder voor aardappeloogstmachines,	Op de website <a href="http://fredsteenvoorden.nl">fredsteenvoorden.nl</a> wordt dit als volgt omschreven: “ <i>U zoekt een machine die veel grond, steentjes, stukken maïskolf, wortelresten als loof uit een vers geoogst of een bewaard product kan halen zonder al te veel te beschadigen. Dan hebben wij de oplossing: De Evolution Separator</i> ” en verderop: “ <i>nieuwe</i>

	<i>schoningsmachine voor aardappelen (...)</i> productie 10
met een aantal rollichamen (7,7',8,8') die met evenwijdige assen naast elkaar zijn aangebracht, paarsgewijs	Op de foto van de Evolution Separator die als productie 9 is overgelegd zijn de rollichamen die met evenwijdige assen paarsgewijs naast elkaar zijn aangebracht te zien.
tegen elkaar in aangedreven roterende groepen vormen en gezamenlijk een van een materiaaltoevoerende (2) naar een aardappelafgeef-einde (6) lopend scheidingsdeel (11;17,18) vormen, waarop zij dwars gericht zijn	Als productie 17 wordt een artikel uit het Aardappelwereld magazine van maart 2008 overgelegd waarin de Evolution Separator uitgebreid wordt beschreven. Hierin staat onder meer: “ <i>Verder is de draaisnelheid van elke rol ook traploos instelbaar en kunnen de gladde rollen zelfs tegengesteld aan de productstroom draaien. Die tegengestelde draairichting is bijvoorbeeld te benutten wanneer de aardappelen klei behangen zijn. Voor deze functie moeten de gladde rollen met rubber zijn bekleed</i> ”. Het feit dat de afzonderlijke rollen van de Evolution Separator een scheidingsdeel vormen en zij dwars zijn gericht op de productstroom kan afgeleid worden uit de foto van productie 9 in combinatie met de promofilms op de website (storyboard producties 15)
met het kenmerk dat in de richting (53) van het scheidingsdeel (11;17,18) telkens eerste rollichaam (7,7') van elke groep een dwarsdoorsnedenvorm heeft die tijdens elke omwenteling op zich in de wig (54) tussen de rollichamen (7,7',8,8') van de groep bevindende aardappels (4) ten minste één maal een versterkte transportaanzetkracht uitoefent.	Uit onder meer de foto van de Evolution Separator productie 9 is duidelijk te zien dat de eerste rol een voorzien is van een transportlip /rug, en derhalve een dwarsdoorsnede vorm heeft die tijdens elke omwenteling op de aardappelen die zich in de wig tussen de afzonderlijke rollen bevinden een versterkte transportaanzet kracht uitoefent
14. Inrichting volgens één der conclusies 1 tot 13, met het kenmerk dat de rollichamen (7,7',8,8') een elastisch vervormbaar manteldeel (41;41') hebben.	Volgens het artikel uit Nieuwe Oogst (productie 18) bestaat de demonstratie versie van de Evolution Separator uitsluitend uit rollen met een elastisch vervormbaar manteldeel. “ <i>Het is echt onvoorstelbaar hoeveel tarra eruit wordt geschift door de zachte maar volgens Bijlsma slijtvaste rubberen rollen van het systeem. De Evolution Separator werkt met flexibele kamrollen. De rubberen rollen zijn eveneens te zien op de afbeelding van productie 9</i>
15. Inrichting volgens con-	Uit onder meer afbeelding van

<p>clusie 14, met het kenmerk dat het eerste rollichaam (7) van elke groep aan de omtrek (42) is voorzien van ten minste één buiten het profiel van het cilindrische manteldeel (41) uitstekende transportlip (43), transportrug of een dergelijk uitsteksel (44).</p>	<p>de Evolution Separator productie 9 is duidelijk te zien dat de eerste rol voorzien is van transportlippen/-ruggen die uit het profiel van het cilindrische manteldeel steken, aangeduid als kamruggen, zoals blijkt uit het artikel in het Aardappelwereld magazine: <i>“De belangrijkste wapens van de Evolution Separator zijn de gesegmenteerde rubberen kamrollen”</i></p>
<p>19. Inrichting volgens één der conclusies 14 tot 18, met het kenmerk dat het manteldeel (41) van het eerste en/of tweede rollichaam (7,8) van elke groep door elastische steunspaken (47) is verbonden met een binnenste naafdeel (48).</p>	<p>Als productie 19 worden enkele afbeeldingen overgelegd waaruit blijkt dat het manteldeel van het eerste en/of tweede rollichaam van de Evolution Separator door elastische steunspaken is verbonden met het naafdeel. In het Aardappelmagazine artikel wordt hierover opgemerkt: <i>“Zoals hier op de foto te zien is bestaat een rol uit rubberen delen die zijn stuk voor stuk op een vierkante stalen aandrijfas geschoven”</i>. Bovendien is wordt in hetzelfde artikel gesproken over vervormbare luchtkamers. Dit brengt met zich dat er gebruik wordt gemaakt van elastische steunspaken: <i>“Wat hier ook te zien is, is dat onder de buitenste van de kamrollen drie luchtkamers zijn aangebracht. Deze zorgen ervoor dat het rubber in kan drukken wanneer harde voorwerpen als kiezelstenen en kluiten tussen de kamrol en de erachter liggende gladde rol klemmen”</i>.</p>
<p>26. Inrichting volgens één der conclusies 1 tot 25 met het kenmerk dat de toeren-tallen van de rollichamen (7,7',8,8') afzonderlijk of per groep instelbaar zijn.</p>	<p>In het artikel in Aardappelwereld productie 17 wordt hierover opgemerkt: <i>“Verder is de draaisnelheid van elke rol ook traploos instelbaar”</i></p>

29. Door het importeren, tentoonstellen, aanbieden, distribueren en/of verhandelen van de Evolution Separator (Inbreukmakende Inrichting) onder meer Nederland, België, Duitsland, Frankrijk en Denemarken (zie immers de verwijzing op de website naar “heel Europa” productie 10) voor welke landen EP 399 van kracht is en welke landen belangrijke aardappelooftgebieden zijn maakt Steenvoorden direct dan wel inbreuk op conclusie 17 en 26 van EP 399.

30. Steenvoorden is meerdere malen schriftelijk uitdrukkelijk gewezen op het bestaan en de inbreuk van EP 399 productie 20. Desondanks maakt Steenvoorden willens en wetens inbreuk op de octrooirechten van Grimme. Steenvoorden heeft slechts één keer inhoudelijk gereageerd via een email van de heer Tanjea van 25

September 2008 productie 21. De stellingen van Steenvoorden zijn middels een brief van 16 oktober 2008 gepareerd (productie 22). Op deze brief is namens Steenvoorden niet meer gereageerd, zodat het voor Grimme duidelijk was dat haar slechts een gang naar de rechter restte. Omdat inmiddels een procedure in Engeland aanhangig was tegen Scotts als fabrikant van de Evolution Separator, heeft Grimme gemeend de uitkomst van die procedure af te wachten alvorens de zaak eventueel in Nederland aanhangig te maken. De High Court of Justice (Patents Court) kwam vervolgens op 3 november 2009 tot een uitspraak in de zaak tussen Grimme en Scotts (Case No: HC08 C 00663) productie 8. Steenvoorden is met de uitspraak bekend productie 10. Justice Floyd oordeelde dat het Britse equivalent van conclusie 19, te weten claim 17 (productie 23), geldig is en dat het verkopen en aanbieden van (ten minste) de Evolution Separator in de uitvoering met rubberen rollen hier inbreuk op maakt. Voor zover de Evolution Separator niet aan bovenstaande beschrijving voldoet maar daar wel aan aangepast kan worden, is volgens Justice Floyd sprake van indirecte inbreuk, die zich ook uitstrekt over de verkoop van losse rubberen (althans met rubber beklede) rollen die de stalen rollen kunnen vervangen. Overeenkomstig geldt met betrekking tot conclusie 19 van EP 399 dat het leveren van de Evolution Separator die is uitgerust met rubberen rollen direct inbreuk maakt. Het aanbieden van Evolution Separator met rubberen rollen (die stalen rollen kunnen vervangen) zoals door Steenvoorden geschiedt maakt eveneens direct inbreuk op conclusie 19 van EP 399. De uitvoering met stalen rollen maakt hier indirect inbreuk op (voor Nederland ex. art. 73 ROW) omdat deze vervangen kunnen worden door rubberen rollen, zoals onder meer blijkt uit productie 17:

*“Voor deze functie monteer je dan gladde rollen die met rubber bekleed zijn”* [onderstreping, advocaat]

31. Bovendien geldt evenzeer dat het leveren van de rubberen rollen die de stalen rollen kunnen vervangen indirect inbreuk maakt op conclusie 19.

32. Als gevolg van de voortdurende inbreuk op haar rechten heeft Grimme onherstelbare schade geleden en lijdt zij nog immer schade. Steenvoorden is ondanks sommaties onverschrokken doorgedaan met haar inbreukmakend handelen. Grimme zal daarom op zeer korte termijn een (inter partes) kort geding bij uw rechtbank aanhangig maken en daarin onder meer een verbod met betrekking tot de verhandeling van de Evolution Separator jegens Steenvoorden vorderen.

#### **Spoedeisend belang en onherstelbare schade**

33. Ten aanzien van één aspect van de inbreuk kan dit kort geding in redelijkheid echter niet worden afgewacht. Grimme heeft namelijk recentelijk moeten bemerken dat Steenvoorden de hierboven beschreven Engelse procedure nota bene aangrijpt om haar octrooi-inbreuk te legitimeren, althans gebruikt om de Evolution Separator op misleidende wijze via haar website ter verkoop aan te bieden.

34. Zoals blijkt uit producties 6 en 10 biedt Steenvoorden de Evolution Separator via haar website ter verkoop en levering aan.

*Sinds 2003 uw partner voor verkoop en levering van machines aan de agrarische en industriële sector.*

*Wij bieden u: (..)*

*- Nieuwe machines tegen concurrerende prijzen.*

*- Verschillende dealerschappen w.o. Scotts Potato Machinery.*

*(..)*

*Dan hebben wij voor u de oplossing: de Evolution Separator®*

35. Steenvoorden maakt in dat kader gebruik van de volgende stelling op haar website productie 10.

*Scotts Potato Machinery wint 13 van de 15 claims in 5 daagse rechtszaak tegen Grimme en mag de machine blijven produceren*

36. Hiermee wekt Steenvoorden ten onrechte de indruk dat er een gerechtelijke procedure is gevoerd waarin duidelijk is geworden dat Grimme zich op grond van haar octrooien niet kan verzetten tegen de productie van de Evolution Separator, en Steenvoorden deze aldus in Europa ongestoord mag verkopen en daartoe mag aanbieden. Het bovenstaande is onjuist en misleidend. Ten eerste vermeldt Steenvoorden niet dat deze procedure in Engeland heeft plaatsgevonden waardoor de indruk kan ontstaan dat het een procedure betreft die (onder meer) op Nederland betrekking heeft. Voorts is onduidelijk hoe Steenvoorden er bij komt dat Scotts 13 van de 15 “claims” zou hebben “gewonnen”. Duidelijk is wel dat Steenvoorden de verkeerde weergave van het Engelse vonnis als marketing instrument gebruikt voor het promoten van de verkoop van de Evolution Separator in Europa.

37. Het op dergelijk wijze ter verkoop aanbieden (hetgeen krachtens artikel 53 ROW een aan de octrooierechthebbende voorbehouden handeling is) brengt onherstelbare schade toe aan Grimme. Immers potentiële afnemers zullen zich niet laten weerhouden door – of waarde hechten aan de octrooien van Grimme in dit kader. Elke dag dat de gewraakte wijze van aanbieden voortduurt wordt het misleidende beeld in de markt dat Grimme haar octrooien niet zou kunnen handhaven verder verspreid en versterkt.

38. Gelet op het bovenstaande Grimme heeft een bijzonder spoedeisend belang bij een ex parte verbod van deze vorm van aanbieden.

#### **Bevoegdheid**

39. Het verzoek betreft de handhaving van een octrooi en Gerekwestreerden zijn in Nederland gevestigd, zodat uw Rechtbank op grond van het bepaalde in artikelen 80(2) jo. 70 jo. 53 (1) 73 Row bij uitsluiting bevoegd is om kennis te nemen van dit verzoekschrift en (grensoverschrijdende) voorlopige maatregelen te treffen.

#### **Bevel**

40. Gelet op al hetgeen hierboven is gesteld heeft Verzoekster recht op en een zwaarwegend belang bij een bevel ex artikel 1019e Rv. aan Gerekwestreerden, zoals hieronder geformuleerd.

#### **WESHALVE:**

Verzoekster zich tot U Edelachtbare wendt met het eerbiedig verzoek:

(A) Gerekwestreerde sub 1 en 2 ieder afzonderlijk te bevelen binnen 24 uur na betekening van deze beschikking, de in het lichaam van het verzoekschrift omschreven gewraakte wijze van aanbieden van de Evolution Separator te staken en gestaakt te houden, met name door zich in dat kader te onthouden van de mededeling op haar website: “*Scotts Potato Machinery wint 13 van de 15 claims in 5 daagse rechtszaak tegen Grimme en mag de machine blijven produceren*” en te bepalen dat dit bevel zich uitstrekt tot Nederland, België, Duitsland, Frankrijk en Denemarken;

(B) Gerekwestreerde sub 1 en 2 ieder afzonderlijk te veroordelen (des dat de een bevrijdend kan betalen voor de ander) tot het verbeuren van een dwangsom van EUR 10.000,- (zegge: tienduizend euro) voor iedere dag of een gedeelte daarvan, dat zij of één van hen het hierboven gegeven bevel geheel of gedeeltelijk overtreden;

(C) Het bevel en de veroordeling uitvoerbaar bij voorraad te verklaren;

(D) De termijn waarbinnen Verzoekster de eis in hoofdzaak dient in te stellen, als bedoeld in artikel 1019(i) Rv. te bepalen op 6 (zes) maanden na dagtekening van deze beschikking, althans een zodanige termijn als de U Edelachtbare in redelijkheid voorkomt.

## **2. De beoordeling**

### **Bevoegdheid**

2.1. De voorzieningenrechter is krachtens het bepaalde in artikel 80 lid 2 aanhef en onder a Rijksoctrooiwet 1995 bevoegd om van het verzoek kennis te nemen voor zover het verzoek is gebaseerd op het octrooierecht. Voor zover het verzoek zich richt tegen informatie beschikbaar gesteld aan het publiek via de (op Nederland gerichte en vanuit heel Nederland, derhalve ook te 's-Gravenhage te raadplegen) website [www.fredsteenvoorden.nl](http://www.fredsteenvoorden.nl) is de voorzieningenrechter krachtens artikel 102 Rv bevoegd om van het verzoek kennis te nemen.

### **Misleidende informatie met betrekking tot een octrooiprocedure**

2.2. De voorzieningenrechter oordeelt dat voorshands voldoende aannemelijk is gemaakt dat Steenvoorden door het op haar website aanbieden van de in het verzoekschrift onder 35 opgenomen informatie onrechtmatig handelt. De voorzieningenrechter volgt Grimme in haar stelling dat Steenvoorden dusdoende ten onrechte de indruk wekt dat Grimme zich op grond van haar octrooi niet (meer) kan verzetten tegen het produceren, verkopen en aanbieden van de Evolution Separator in Nederland, terwijl de bewuste procedure in Engeland heeft plaatsgevonden en de uitkomst ervan niet zonder meer bepalend is voor de situatie in Nederland of elders in Europa. De Engelse rechter heeft bovendien geoordeeld dat het octrooi ten dele in stand kan worden gelaten en dat bepaalde uitvoeringen van de Evolution Separator, waaronder – naar voorshands kan worden aangenomen – die door Steenvoorden op haar website worden aangeboden, direct of indirect inbreuk maken op dat – beperkte – octrooi. Daarmee is

de informatie op de website misleidend. Omdat het voortduren van de huidige situatie Grimme schaadt in de uitoefening van haar octrooirechten – potentiële afnemers van Grimme kunnen immers door de informatie op de website van Steenvoorden een onjuiste indruk krijgen van de aan Grimme toekomende exclusieve rechten en ten onrechte in de veronderstelling komen te verkeren dat in Nederland is vastgesteld dat de door Steenvoorden aangeboden Evolution Separator machines geen inbreuk maken op die rechten – is naar voorlopig oordeel in deze specifieke omstandigheden van dit geval een maatregel op grond van 1019e Rv op zijn plaats.

2.3. Het bevel zal niet worden toegewezen voor België, Duitsland, Frankrijk en Denemarken, zoals verzocht, maar worden beperkt tot Nederland, nu de betreffende informatie beschikbaar wordt gesteld aan het publiek via een op Nederland gerichte, Nederlandstalige website en Grimme niet heeft aangevoerd dat de informatie ook van invloed is op haar positie in andere landen dan Nederland.

2.3. Gelet op hetgeen in het verzoekschrift onder 37 is aangevoerd is tevens voldoende aannemelijk dat uitstel ten gevolge van de behandeling van de zaak op tegenspraak onherstelbare schade voor Grimme zal veroorzaken. Het verzoek zal gelet op het vorenstaande worden toegewezen en wel op de wijze zoals hierna is verwoord.

2.4. De gevorderde dwangsom zal worden toegewezen als in het dictum te melden, met dien verstande dat bepaald wordt dat de dwangsom vatbaar is voor matiging. De gevorderde uitvoerbaar bij voorraadverklaring zal eveneens worden toegewezen.

### **3. De beslissing**

De voorzieningenrechter:

3.1. beveelt Steenvoorden binnen 24 uur na betekening van deze beschikking de mededeling op de website [www.fredsteenvoorden.nl](http://www.fredsteenvoorden.nl), als vermeld onder nummer 35 van het verzoekschrift, van de website te verwijderen en verwijderd te houden;

3.2. veroordeelt gerekwestreerden ieder afzonderlijk tot betaling van een dwangsom van € 10.000 voor iedere dag of een gedeelte daarvan dat het onder 3.1. gegeven bevel wordt overtreden;

3.3. bepaalt dat de dwangsom vatbaar zal zijn voor matiging door de rechter, voor zover handhaving daarvan naar maatstaven van redelijkheid en billijkheid onaanvaardbaar zou zijn, in aanmerking genomen de mate waarin aan de beschikking is voldaan, de ernst van de overtreding en de mate van verwijtbaarheid van de overtreding;

3.4. verstaat dat Grimme dit bevel, alsmede de bij het verzoekschrift behorende producties, aan Steenvoorden zal doen betekenen uiterlijk maandag 18 januari 2010 om 16.00 uur, bij gebreke waarvan de voorlopige voorziening niet langer van kracht is;

3.5. bepaalt dat voor het geval Steenvoorden de opheffing van dit verbod wil vorderen, de voorzieningenrechter daartoe tijd heeft gereserveerd op dinsdag 26 januari 2010 te 10.00 uur en bepaalt voorts dat Steenvoorden, indien hij van de gereserveerde dag

en uur gebruik wil maken, uiterlijk op vrijdag 22 januari 2010 om 16.00 uur de dagvaarding zal doen betekenen en een kopie van de uitgebrachte dagvaarding zal indienen ter griffie van de Unit Kort Geding van de Sector Civiel deze rechtbank, eveneens uiterlijk op vrijdag 22 januari 2010 om 16.00 uur;

3.6. bepaalt de termijn bedoeld in artikel 1019i Rv op 6 maanden na dagtekening van deze beschikking;

3.7. weigert hetgeen meer of anders is verzocht;

3.8. verklaart de beschikking uitvoerbaar bij voorraad.

Deze beschikking is gegeven door mr. R. Kalden en in het openbaar uitgesproken op 15 januari 2010 in aanwezigheid van de griffier.