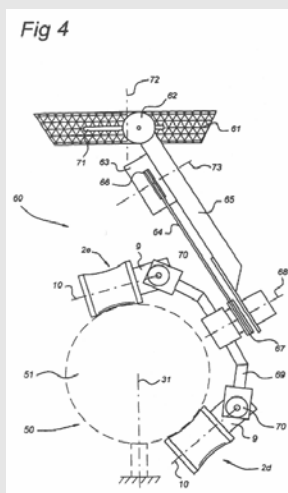


Rb Den Haag, 31 maart 2010, Ezendam v Lommers



OCTROOIRECHT

Uitvindingshoogte – wezenlijke verschillen

- dat de techniek van Ralston niet werkt op dezelfde manier als die van Jones – messen en tegenmessen of snijranden, zodat tevens een cutting cylinder unit en een cutting cylinder en een cutting edge bedoeld in conclusie 2 van EP 575 ontbreken. Dit zijn wezenlijke verschillen (Ralston points away), omdat niet duidelijk is (gemaakt) hoe de Ralston-techniek zou kunnen functioneren in kooi-type snoei-inrichtingen die in het octrooi worden bedoeld. Wezenlijk is het inzicht dat daarvoor een gebogen mes met gebogen snijrand nodig is binnen een kooimaai-type snoei-inrichting en die vallen in Ralston niet te ontwaren.

Zo de gemiddelde vakman Jones al met Ralston zou combineren – Jones geeft daartoe aanleiding noch aanwijzing en dit is zonder steekhoudende toelichting, die ontbreekt, dan ook niet voldoende onderbouwd door Lommers – dan ziet deze meteen dat de techniek van Ralston niet werkt op dezelfde manier als die van Jones – messen en tegenmessen of snijranden, zodat tevens een cutting cylinder unit en een cutting cylinder en een cutting edge bedoeld in conclusie 2 van EP 575 ontbreken. Dit zijn wezenlijke verschillen (Ralston points away), omdat niet duidelijk is (gemaakt) hoe de Ralston-techniek zou kunnen functioneren in kooi-type snoei-inrichtingen die in het octrooi worden bedoeld. Wezenlijk is het inzicht dat daarvoor een gebogen mes met gebogen snijrand nodig is binnen een kooimaai-type snoei-inrichting en die vallen in Ralston niet te ontwaren. Dat de vakman vanuit zijn algemene vak-kennis een snijrand zal aanbrengen als de aard van het gewas dat nodig maakt, zoals Lommers bij pleidooi aanvoert (onder verwijzing naar het voorbeeld van een nagelschaartje, vgl. noot 4 pleitnota mrs. Hoorneman en De Vrey) zonder daarvoor enig bewijs op te voeren, wordt als onvoldoende onderbouwd verworpen

Inbreuk

- Geen kromming? - Dit verweer wordt verworpen, omdat het gebaseerd is op een te letterlijke uitleg van de conclusie (te weten: krom betekent een lijn waarvan geen gedeelte recht is, zoals Lommers stelt) die geen recht doet aan de te dezen toe te passen contextgebonden uitleg van de conclusie in het licht van de beschrijving en de figuren. Afwijking van een rechte lijn volstaat, zoals Ezendam terecht aanvoert.

Waar het om gaat is dat een modelleerinrichting wordt verschaft van het kooimaai-type voor het gemechaniseerd snoeien van gewas als bomen of struiken anders dan in de stand der techniek langs rechte snijvlakken. Zoals de op de website van Lommers geplaatste en ten processe geproduceerde video laat zien, is daarvan bij de inrichting van Lommers sprake. De afzonderlijke, op zichzelf vlakke messen zijn zodanig opgesteld, dat zij tezamen een snij-element vormen, dat langs een in hoofdzaak gekromde denkbeeldige lijn verloopt. Lommers prijst haar snoei-inrichting ook aan als bolsnoeier. Kennelijk bewerkstelligt de licht gefacetteerde opstelling van afzonderlijke mesvlakjes (in een flauwe hoek ten opzichte van elkaar) langs een in hoofdzaak gebogen denkbeeldige lijn langs die vlakjes dat gekromd gesnoeid wordt. Zodoende levert het onder een flauwe hoek naast elkaar plaatsen van snijmessen en een overeenkomstig vormgegeven snijrand waarmee deze samenwerken een kromming op in de zin van conclusies 1 en 2.

- Hier is hoe dan ook sprake van een equivalente maatregel, nu de gefacetteerde snijvlakken met dito snijranden in wezen dezelfde functie vervullen als de gekromde snijvlakken uit EP 575, het in wezen dezelfde manier van snoeien betreft die in wezen hetzelfde (gemechaniseerd rondgesnoeide) resultaat oplevert.

Lommers onderbouwt niet waarom hier geen sprake zou zijn van een equivalente maatregel, zij laat het bij een loutere betwisting en dat volstaat niet in het licht van de onderbouwing gegeven door Ezendam dat hier wel minstgenomen sprake is van equivalentie.

Kooi in de zin van conclusie 2

- Uitleg conclusiebegrip leidt tot weginterpretieren element – wel equivalentie aangenomen

Een zinvolle uitleg van dit conclusiebegrip in het licht van de beschrijving en tekeningen zou naar het oordeel van de rechtbank kunnen zijn dat met snijkooi is bedoeld aan te geven een bepaald type snoei-inrichting lijkend op traditionele grasmaaiers of inrichting als die volgens Jones, waarbij snijbladen roteren om een hartlijn – zulks in afwijking van "heggenschaar" type snoei-inrichtingen.

4.30. Maar aan Lommers moet worden toegegeven dat dit in wezen neerkomt op het weginterpretieren van een kenmerk uit de onafhankelijke conclusies, hetgeen op gespannen voet staat met art. 69 EO 2000. Daarbij dan veronderstellend dat aan het begrip "snijkooi" in de Nederlandse vertaling een beperktere betekenis toekomt dan aan het begrip cutting cylinder uit de authentieke conclusietekst, zoals Lommers met een be-

roep op art. 52(9) ROW 1995 stelt, waar de rechtbank wel in mee kan voelen. Evenwel in ieder geval bij wege van equivalentie is naar het oordeel van de rechtbank bij de vlakke plaat met gaten waarop aan weerszijden aan de uiteinden een aantal roterende vlakken met enigszins gefacetteerde snijmesses langs een in hoofdzaak gebogen lijn zijn gemonteerd, sprake van een snijkooi of cutting cylinder in de zin van conclusie 2 van EP 575, zoals Ezendam aanvoert. De langs de vlakke plaat (en "hartlijn") roterende plaat met snijvlakken vormt immers in wezen bij werking een virtuele diabolovorige snijcilinder met dezelfde functie als de "snijkooi" met werkelijke "tralie-begrenzing" in de vorm van roterende "wokkelvormige" snijmesses met eenzelfde snoeiwijze en eenzelfde resultaat opleverend.

Vindplaatsen:

Rb Den Haag, 31 maart 2010

(G.R.B. van Peurse, P.H. Blok en J.L. Driessen)
vonnis

RECHTBANK 'S-GRAVENHAGE

Sector civiel recht

zaaknummer / rolnummer: 342799 / HA ZA 09-2379

Vonnis van 31 maart 2010

in de zaak van

de besloten vennootschap met beperkte aansprakelijkheid VASTGOEDMAATSCHAPPIJ GEBR. EZENDAM B.V., gevestigd te Borne, eiseres in conventie, verweerster in reconventie, advocaat mr. P.J.M. von Schmidt auf Altenstadt, tegen

de besloten vennootschap met beperkte aansprakelijkheid LOMMERS - VAN EIJKEN TUINBOUWMACHINES B.V., gevestigd te Bergeijk, gedaagde in conventie, eiseres in reconventie, advocaat mr. E. Grabandt.

Partijen zullen hierna Ezendam en Lommers genoemd worden. De zaak is voor Ezendam inhoudelijk behandeld door mrs. K.A.J. Bisschop en J. Bodewits, advocaten te Amsterdam, met bijstand van octrooigemachtigde drs. P.A. van Essen en voor Lommers door mrs. W.A.J. Hoorneman en R.W. de Vrey, advocaten te Utrecht, met bijstand van de octrooigemachtigde ir. P. Dorna.

1. De procedure

1.1. Het verloop van de procedure blijkt uit:

- de beschikking van de voorzieningenrechter van deze rechtbank waarbij verlof is verleend aan Ezendam om Lommers te dagvaarden volgens het versneld regime in octrooizaken van 30 juni 2009;
- de dagvaarding van 3 juli 2009;
- de akte houdende overlegging producties zijdens Ezendam van 15 juli 2009 (prods. 1 t/m 29);
- de conclusie van antwoord in conventie/eis in reconventie van 7 oktober 2009 en de akte houdende overlegging producties van dezelfde datum (prods. 1 t/m 16);
- de conclusie van antwoord in reconventie van 16 december 2009;

- de akte aanvullende producties zijdens Ezendam voor pleidooi van 12 februari 2010 (prods. 30 t/m 32);
- de kostenspecificaties ex art. 1019h Rv van beide partijen;

- de pleidooien van 12 februari 2010 en de daarbij door de behandelend advocaten overgelegde pleitnotities.

1.2. Het blijkt de tekst van de conclusie van antwoord in conventie/eis in reconventie als productie 12 overgelegde prioriteitsdocument van het in deze procedure centraal staande nader te noemen Europese octrooi is in weerwil van de tekst van de conclusie niet overgelegd en maakt geen deel uit van het griffiedossier.

1.3. Vonnis is bepaald op heden.

2. De feiten

2.1. Ezendam is een mechanisatiebedrijf dat actief is in de agrarische sector en zich onder meer richt op de productie en verkoop van machines voor de land-, tuin- en bosbouw.

2.2. Ezendam is houdster van [Europees octrooi EP 1 364 575 \(hierna: EP 575 of het octrooi\)](#) voor:

use of a cutting cylinder unit, cutting device with cutting cylinder unit for shaping a plant, vehicle provided with a cutting device of this type and use of a cutting device of this type (in de onbestreden Nederlandse vertaling: *gebruik van een snijkooieenheid, snijnrichting met snijkooieenheid voor het modelleren van een gewas, voertuig voorzien van een dergelijke snijnrichting alsmede gebruik van een dergelijke snijnrichting*).

EP 575 is verleend op 15 februari 2006 op een aanvraag van 23 mei 2003, onder oproeping van prioriteit sinds 24 mei 2002 van NL 1020673. EP 575 is onder meer geldig in Nederland.

2.3. De conclusies van EP 575 luiden in de authentieke Engelse tekst als volgt:

1. *Use of a cutting cylinder unit (2) for shaping a shrub or tree, the cutting cylinder unit (2) comprising:*

- *a cutting cylinder (7) having a surface of revolution (11) which is rotationally symmetrical with respect to a cylinder centre axis (10) and having cutting members (8) provided along the said surface of revolution;*
- *a cylinder drive (9) for driving the cutting cylinder (7) in rotation about the cylinder centre axis (10);*
- *a cutting edge (12) which is provided along the outside of the surface of revolution (11) for interacting in a cutting manner with the cutting members (8); characterized in that the surface of revolution (11) and the cutting edge (12), as seen in the direction of the cylinder centre axis (10), have corresponding curvatures.*

2. *Cutting device (1) for shaping a plant (50), such as a boxwood bush, comprising at least one cutting cylinder unit (2), the cutting cylinder unit (2) comprising:*

- *a cutting cylinder (7) having a surface of revolution (11) which is rotationally symmetrical with respect to a cylinder centre axis (10) and having cutting members (8) provided along the said surface of revolution;*
- *a cylinder drive (9) for driving the cutting cylinder (7) in rotation about the cylinder centre axis (10);*
- *a cutting edge (12) which is provided along the outside of the surface of revolution (11) for interacting in a cutting manner with the cutting members (8);*

characterized in that the surface of revolution (11) and the cutting edge (12), as seen in the direction of the cylinder centre axis (10), have corresponding curvatures.

3. Cutting device according to Claim 1, in which the curvature is matched to a predetermined desired shape of the plant (50).

4. Cutting device according to Claim 2 or 3, characterized in that the curvature of the surface of revolution (11) is concave with respect to the cylinder centre axis (10), and in that the curvature of the cutting edge (12) is correspondingly concave with respect to the cylinder centre axis (10).

5. Cutting device according to one of the preceding Claims 2-4, in which the cutting edge (12) is an edge of a cutting blade (13), and in which the curvature of the cutting edge (12), as seen in the tangential direction, continues unchanged in the cutting blade (13).

6. Cutting device according to one of the preceding Claims 2-5, comprising at least two of the said cutting cylinder units (2), the cylinder centre axes (10) of which cross one another.

7. Cutting device according to Claim 6, in which, as seen during use in a direction (W) for processing the plant (50), two cutting cylinders (7) overlap at their ends (14), and in which the curvatures of the respective cutting cylinders (7) are identical at the location of the overlap.

8. Cutting device according to Claim 6 or 7, in which the curvatures of the respective cutting cylinder units (2) are identical or different.

9. Cutting device according to one of the preceding Claims 2-8, comprising a rotary frame (5) which bears the at least one cutting cylinder unit (2), the rotary frame (5) being rotatable about a frame centre axis (4).

10. Cutting device according to Claim 9, in which the frame centre axis (4) intersects an at least one cutting cylinder unit (2).

11. Cutting device according to Claim 9 or Claim 10, in which an at least one cutting cylinder unit (2) lies at a distance from the frame centre axis (4).

12. Cutting device according to one of Claims 9, 10 or 11, in which the frame centre axis (4) runs substantially vertically.

13. Vehicle provided with a cutting device (1) according to one of the preceding Claims 2-12.

14. Use of a cutting device (1) according to one of Claims 2-12 for shaping a plant (50), in particular a boxwood bush.

15. Cutting cylinder unit for a cutting device according to one of Claims 2-12.

16. Cutting cylinder for a cutting device according to one of Claims 2-12.

2.4. In de (onbestreden) Nederlandse vertaling luiden de conclusies als volgt:

1. Gebruik van een snijkooieenheid (2) voor het modelleren van een struik- of boomgewas, waarbij de snijkooieenheid (2) omvat:

- een snijkooi (7) met een ten opzichte van een kooihartlijn (10) rotatie symmetrisch omwentelingsvlak (11) en met langs dat omwentelingsvlak voorziene snijorganen (8);

- een kooiaandrijving (9) voor het roterend rond de kooihartlijn (10) aandrijven van de snijkooi (7);

- een snijrand (12) die uitwendig langs het omwentelingsvlak (11) is voorzien voor snijdende samenwerking met de snijorganen (8);

met het kenmerk, dat het omwentelingsvlak (11) en de snijrand (12), beschouwd in de richting van de kooihartlijn (10), een overeenkomstige kromming vertonen.

2. Snijinrichting (1) voor het modelleren van een gewas (50), zoals buxusstruik, omvattende tenminste een snijkooi-eenheid (2), waarbij de snijkooi-eenheid (2) omvat:

- een snijkooi (7) met een ten opzichte van een kooihartlijn (10) rotatie symmetrisch omwentelingsvlak (11) en met langs dat omwentelingsvlak voorziene snijorganen (8);

- een kooiaandrijving (9) voor het roterend rond de kooihartlijn (10) aandrijven van de snijkooi (7);

- een snijrand (12) die uitwendig langs het omwentelingsvlak (11) is voorzien voor snijdende samenwerking met de snijorganen (8);

met het kenmerk, dat het omwentelingsvlak (11) en de snijrand (12), beschouwd in de richting van de kooihartlijn (10), een overeenkomstige kromming vertonen.

3. Snijinrichting volgens conclusie 1, waarbij de kromming is afgestemd op een vooraf bepaald gewenst model van het gewas (50).

4. Snijinrichting volgens conclusie 2 of 3, met het kenmerk, dat de kromming van het omwentelingsvlak (11) ten opzichte van de kooihartlijn (10) concaaf is en dat de kromming van de snijrand (12) ten opzichte van de kooihartlijn (10) overeenkomstig concaaf is.

5. Snijinrichting volgens een der voorgaande conclusies 2-4, waarbij de snijrand (12) een rand van een snijblad (13) is, en waarbij de kromming van de snijrand (12) in tangentiële richting beschouwd zich onveranderd in het snijblad (13) voortzet.

6. Snijinrichting volgens een der voorgaande conclusies 2-5, omvattende ten minste twee van die snijkooieenheden (2), welke met hun respectieve kooihartlijnen (10) onderling kruisend zijn voorzien.

7. Snijinrichting volgens conclusie 6, waarbij, beschouwd tijdens gebruik in een bewerkingsrichting (W) van het gewas (50) gezien, twee snijkooien (7) elkaar bij hun kopse einden (14) overlappen en waarbij ter plaatse van de overlap de krommingen van de respectieve snijkooien (7) gelijk zijn.

8. Snijinrichting volgens conclusie 6 of 7, waarbij de krommingen van de respectieve snijkooieenheden (2) gelijk zijn of onderling verschillend.

9. Snijinrichting volgens een der voorgaande conclusies 2-8, omvattende een rotatieframe (5) dat de tenminste ene snijkooieenheid (2) draagt, waarbij het rotatieframe (5) rond een framehartlijn (4) roteerbaar is.

10. Snijinrichting volgens conclusie 9, waarbij de framehartlijn (4) een tenminste ene snijkooieenheid (2) snijdt.

11. Snijinrichting volgens conclusie 9 of conclusie 10, waarbij een tenminste ene snijkooieenheid (2) op afstand van de framehartlijn (4) ligt.

12. Snijrichting volgens een der conclusies 9, 10 of 11, waarbij de framehartlijn (4) in wezen verticaal verloopt.

13. Voertuig voorzien van een snijrichting (1) volgens een der voorgaande conclusies 2-12.

14. Gebruik van een snijrichting (1) volgens een der conclusies 2-12 voor het modelleren van een gewas (50), in het bijzonder een buxusstruik.

15. Snijkooienheid voor een snijrichting volgens een der conclusies 2-12.

16. Snijkooi voor een snijrichting volgens een der conclusies 2-12.

2.5. EP 575 bevat de volgende (hier verkleind weergegeven) figuren:

Fig 1

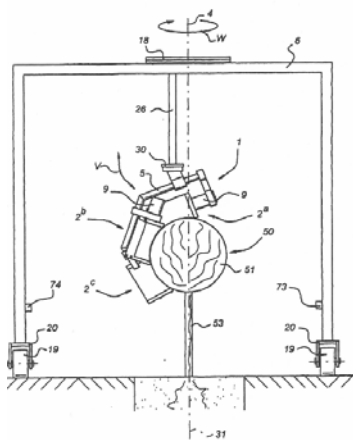


Fig 2

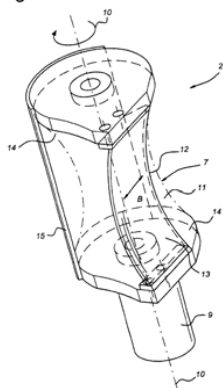


Fig 3

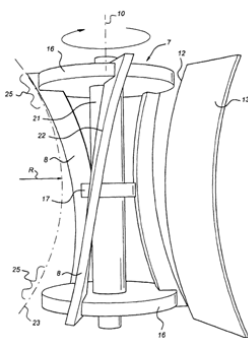
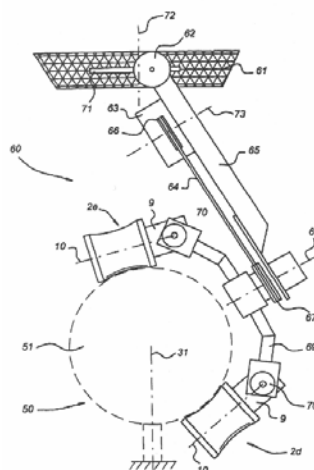


Fig 4



2.6. Het octrooi ziet op snoei-inrichtingen waarmee het modelleren van een struik- of boomgewas (zoals buxus, taxus, liguster, bonsai) gemechaniseerd kan plaatsvinden, doordat de inrichting mechanisch ronde vormen kan snoeien in zulk gewas. Dat dat modelleren handmatig (of met mechanische heggenscharen) kon gebeuren, was bekend op de prioriteitsdatum. Het uitgangspunt van de bekende "kooimaaiers" voor gazons – met roterende messen die kooivormig bevestigd zijn op een as met een in hoofdzaak rechte, cilindrisch verlopende, begrenzingslijn van de snijkooi en een rechte snijrand waarlangs de messen het gras afsnijden – is gecombineerd met het inzicht uit de stand der techniek dat ook andere gewassen dan gras, zoals heggens, met kooimaaiers verticaal recht konden worden gesnoeid.¹ Vervolgens bakent het octrooi van deze bekende stand af door een inrichting en werkwijze te verschaffen voor kooimaaiertype machines waarbij de kooimessen in hoofdzaak "diabolovormig" zijn opgesteld. Deze messen werken niet afsnijdend samen met een rechte snijrand, zoals bij doorsnee graskooimaaiers of dito heggensnoeiers, zo leert het octrooi, maar met een overeenkomstig die "diabololijn" gekromde snijrand.

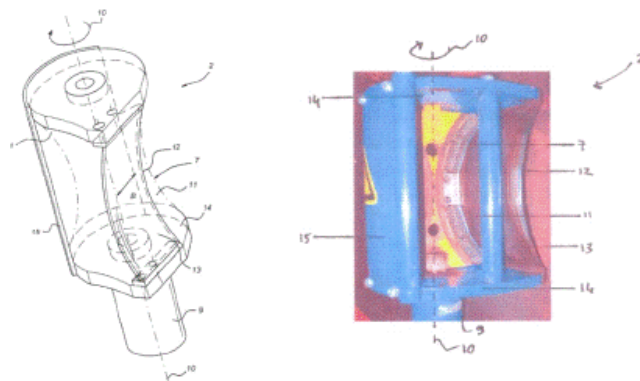
2.7. Lommers houdt zich bezig met de ontwikkeling, productie en het in de handel brengen van tuinbouwmachines, waaronder snoei- en steekmachines. Zij brengt onder meer een snoei-inrichting op de markt, waarvan het relevante mechanische snoeideel er als hieronder in de eerste twee foto's afgebeeld uitziet. De snijmessen zijn in deze uitvoeringsvorm enigszins gefacetteerd (vijfvlakig) langs een virtuele, in hoofdzaak gebogen, lijn opgesteld en aan weerszijden van een vlakke (in de afbeeldingen geel gekleurde) plaat met twee gaten aangebracht. De snijmessen op deze plaat roteren rondom een dwars geplaatste as, waarvan links en rechts de eveneens gele uiteinden zichtbaar zijn. Deze messen werken snijdend (of hakkend, zoals

¹ De gedeelten uit conclusies 1 en 2 voorafgaand aan het kenmerkende deel zijn volgens het octrooi bekend uit US 2,645,074, in navolging van partijen hierna ook aangeduid met "Jones", dat bij de beoordeling nader aan de orde komt.

Lommers aanvoert) samen met een overeenkomstig vijfvlakig (of zesvlakig, volgens Lommers) gefaceteerd, in hoofdzaak gekromd, snij- of hakvlak (onderaan op de afbeeldingen waar te nemen). In de twee afbeeldingen daaronder zijn naast elkaar videotills opgenomen afkomstig van de website van Lommers, waarin de (rond)- snoei-inrichting van Lommers in werking wordt getoond in de tuinderij (rijrichting van voor naar achter, als zodanig overgenomen uit de pleitnota van mrs. Bisschop en Bodewits nr. 25):



De snoei-inrichting van Lommers als hiervoor in de rechter boven-afbeelding weergegeven, laat zich volgens Ezendam vergelijken met figuur 2 uit het octrooi (overgenomen uit de pleitnota van mrs. Bisschop en Bodewits, nr. 13):



2.8. In het vakblad "Handel en Techniek" van 13 mei 2008 heeft Lommers de door haar aangeboden snoei-inrichting als volgt aangeprezen: Nieuwe kooimaaier voor het knippen van bollen en andere vormen van buxus, kuip-, laurier-, en diverse andere planten. De kooimaaier is in alle radiussen verkrijgbaar. En kan geplaatst worden in een volautomatische kniplijn, maar ook in de knipmachine. (onderstreping toegevoegd, Rb.) Zij noemt deze snoei-inrichting inmiddels anders, te weten "rotaschijfsnoeiunit", "rota schijfknipper" of "rota schijfhakker", respectievelijk "rota schijfhakker 3 rijen volautomaat".

2.9. Op 6 augustus 2008 heeft Ezendam aan Lommers een desbewustheidsexploot doen betekenen met betrekking tot het octrooi.

2.10. Bij [kort geding vonnis van 30 maart 2009](#) heeft de voorzieningenrechter van deze rechtbank EP 575 voorshands geldig geacht en op vordering van Ezendam aan Lommers een voorlopig inbreukverbod opgelegd, alsmede een aantal nevenvorderingen toegevoegd. In het vonnis is geen termijn bepaald voor het instellen van de eis in de hoofdzaak in de zin van art. 1019i Rv.

2.11. Ezendam heeft niet binnen de krachtens art. 1019i(2) Rv geldende termijn een bodemprocedure aangespannen, waarna Lommers – geconfronteerd met betekening van het kort geding vonnis op 9 juni 2009 – op 18 juni 2009 een verklaring in de zin van art. 1019i(1) Rv heeft ingediend bij de griffie, zodat de voorlopige voorzieningen hun werking hebben verloren. Lommers heeft Ezendam aansprakelijk gesteld voor met de tenuitvoerlegging van het kort geding vonnis samenhangende schade.

2.12. Lommers heeft hoger beroep ingesteld tegen het kort geding vonnis, maar hangende de onderhavige bodemprocedure niet van grieven gediend; bedoelde appelzaak is naar de parkeerrol verwezen.

2.13. Ezendam heeft op 7 juli 2009 ten laste van Lommers conservatoir beslag tot afgifte en verhaalsbeslag doen leggen, met als grondslag inbreuk op EP 575, respectievelijk tot zekerheid van verhaal van daardoor, naar zij stelt, geleden schade. Een van de beslagen zaken, een snoeimachine, behoort volgens Lommers toe aan een derde, een klant van haar. Partijen zijn verdeeld over deze eigendomspositie. Bedoelde derde heeft de machine ondanks het beslag al geruime tijd geleden onder zich genomen en gebruikt deze thans in haar bedrijfsvoering. Lommers heeft geen opheffings kort geding gevoerd met betrekking tot deze beslagen.

3. Het geschil in conventie en in reconventie

3.1. Stellende dat Lommers directe inbreuk maakt op conclusies 2-6, 9 en 11, 12, 15 en 16 en indirecte inbreuk op conclusies 1 en 14 van EP 575 – een naar zij stelt (in Nederland) geldig octrooi – vordert Ezendam in conventie – samengevat – een octrooi-inbreukverbod met diverse nevenvorderingen, te weten een bevel tot het doen van registeraccountantsgecertificeerde opgave van afnemers en aantallen geproduceerde, gedistribueerde en in voorraad gehouden inbreukmakende inrichtingen met opgave van de met de inbreuk gegenereerde winst en een bevel tot recall en afgifte ter vernietiging, alles op straffe van verbeurte van dwangsommen, alsmede een veroordeling tot schadevergoeding op te maken bij staat, alles uitvoerbaar bij voorraad en kosten rechtens op de voet van art. 1019h Rv.

3.2. Lommers voert aan dat EP 575 grotendeels nietig zou zijn wegens gebrek aan nieuweheid en inventiviteit, op grond waarvan zij in reconventie vernietiging van conclusies 1-6, 9 en 11-16 van het Nederlandse deel van het octrooi vordert. Voorts stelt Lommers dat zij tengevolge van de conservatoire maatregelen van Ezendam schade heeft geleden en/of nog zal lijden, waarvoor Ezendam aansprakelijk zou zijn, ter zake waarvan zij in reconventie schadevergoeding vordert bij staat. In reconventie vordert Lommers verder op straffe van verbeurte van dwangsommen opheffing van de conservatoire beslagen en een verbod voor Ezendam om op basis van de thans bekende feiten en omstandigheden verdere conservatoire maatregelen ten laste van Lommers te nemen.

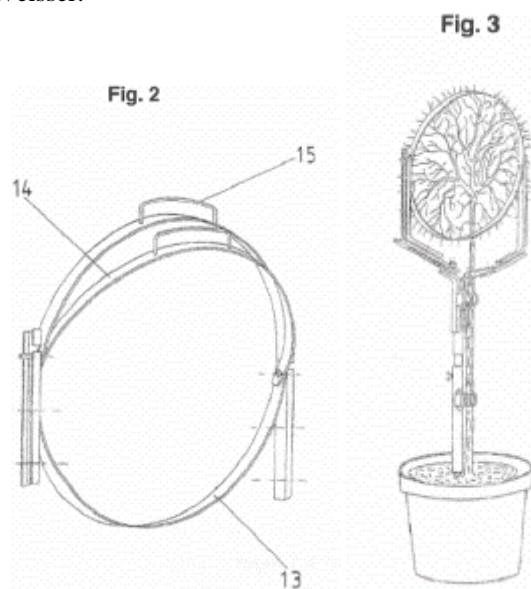
3.3. Partijen voeren over en weer in conventie en in reconventie verweer. Op de stellingen van partijen wordt hierna, voor zover van belang, nader ingegaan.

4. De beoordeling in conventie en in reconventie Nieuweheid

4.1. Aan de hand van 3 stukken uit de stand van de techniek voert Lommers aan dat sprake is van niet-nieuweheid – als niet-inbreukverweer en als grondslag voor de reconventionele nietigheidsvordering. In navolging van partijen zullen de octrooischriften waar beroep op wordt gedaan worden aangeduid bij de naam van hun uitvinders. Voor niet-nieuweheid beroept Lommers zich op Weisser, Wilson II en Garwood. [Weisser \(EP 1308 081\)](#)

4.2. Deze aanvraag dateert van 8 november 2001 en is derhalve fictieve stand van de techniek (daterend voortgaand aan de prioriteitsdatum van 24 mei 2002 van EP 575, maar erna gepubliceerd op 7 mei 2003). De aanvraag betreft een sjabloon 15 waarin een plant een geronde vorm kan worden gegeven door samenwerking van Ringmesser 13 met Gegenmesser 14 (vgl. de hieronder weergegeven figuren 2 en 3 uit Weisser). Het is een handbediend apparaat (met handgrepen 15) en volledige rotatie van het Gegenmesser ten opzichte van het Ringmesser is onmogelijk, omdat daarbij de stam van de plant zou worden afgesneden, zoals in de figuren 2 en 3 van Weisser wordt geïllustreerd (en in de beschrij-

ving is aangegeven, kol. 2, rgls. 55-57: *Mit der Kreisschlablone (10) kann nahezu eine 360° Schwenkung durchgeführt werden (lediglich der Stammdurchmesser ist in Abzug zu bringen)*). Derhalve ontbreken uit de kenmerken van conclusie 2 van EP 575 een snijkooienheid (cutting cylinder unit) en een snijkooi (cutting cylinder) met een ten opzichte van een kooihartlijn rotatiesymmetrisch omwentelingsvlak (snijden kan alleen plaatsvinden door een onderling knippende beweging van 14 en 15, niet door rotatie van een snijkooi), evenals een kooiaandrijving voor het roterend rond de kooihartlijn aandrijven van de snijkooi. Van nieuweheidsschadelijkheid is naar het oordeel van de rechtbank geen sprake bij Weisser. Een directe en ondubbelzinnige snij-inrichting voor modellering van het gewas met de kenmerken van conclusie 2 valt hier voor de gemiddelde vakman bepaald niet in te zien. Op dezelfde gronden is conclusie 1 nieuw in het licht van Weisser.



4.3. Voor zover Lommers een beroep op Weisser doet in haar in het navolgende te bespreken inventiviteitsaanval, wordt dat gepasseerd, nu Weisser als uiteengezet fictieve stand van de techniek betreft.

[Wilson II \(WO 00/15024\)](#)

4.4. Wilson II, een PCT-aanvraag van 3 september 1999 onder inroeping van prioriteit sinds 11 september 1998, is bij eerste beschouwing voor de gemiddelde vakman voor wat het gebied van snoeimachines betreft een verbeteringsuitvinding bedoeld voor Wilson I en heeft dan ook als titel *Improvements relating to cutting apparatus*. In de tweede alinea van de beschrijving wordt aangegeven dat de uitvinding volgens Wilson II is suitable for use in the hedge cutting device of the Applicants own British Patent No. 2,266,648 (oftewel Wilson I, Rb.) *or other rotary cutting apparatus such as, for example, rotary cutting head electric razors*. Wilson I en II openbaren een snoeimachine waarbij het (al dan niet kromme) snijvlak zich bevindt dwars op de as waarlangs de snijbladen roteren. Dat blijkt onder meer uit het hierna afgebeelde figuren 1 en 2 uit Wilson II:

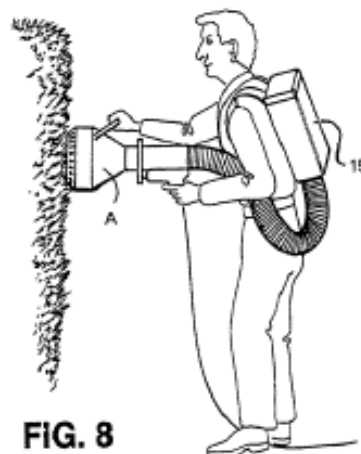
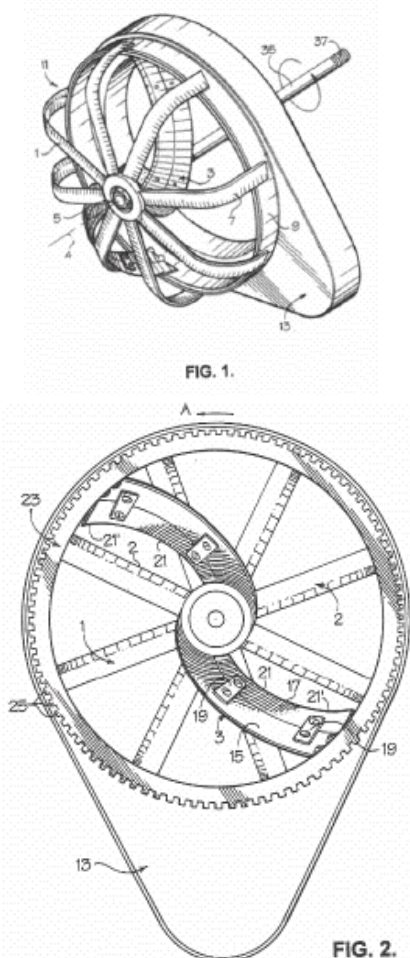
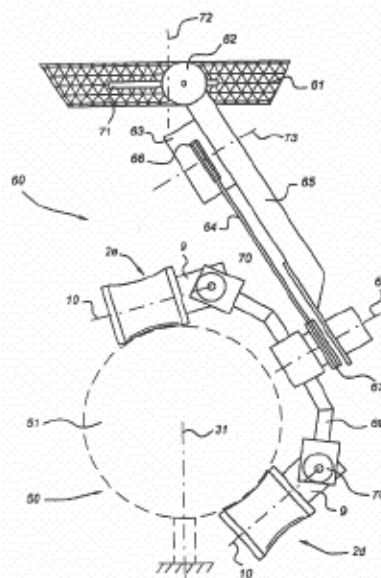


Fig 4



Dat brengt mee dat Wilson I en II een wezenlijk andere constructie openbaren dan een snijkooi- eenheid in de zin van EP 575. In de snijkooi-eenheid volgens EP 575 bevindt het (kromme) snijvlak zich juist parallel aan de as (of in de terminologie van het octrooi: aan de kooihartlijn). Het verschil komt onder meer tot uiting in het feit dat, zoals Ezendam terecht heeft opgemerkt, de snoeimachine volgens Wilson I en II, anders dan de snijkooi-eenheid volgens EP 575, geen snijbeweging kan overbrengen in het centrale deel van het snijvlak. Het verschil is ook zichtbaar in de in het octrooischrift getoonde wijzen van gebruik van de snoeiapparaten. Figuur 8 van Wilson I (hieronder links afgebeeld) toont duidelijk dat het snoeiapparaat snoeit door apparaat (A) in de richting van de as naar het gewas te bewegen, terwijl figuur 4 van EP 575 (hieronder (opnieuw) rechts afgebeeld) laat zien dat de snijkooieenheid het gewas (50) dwars op de as (10) benadert:

Geconcludeerd moet dus worden dat Wilson II geen snijkooi-eenheid openbaart.

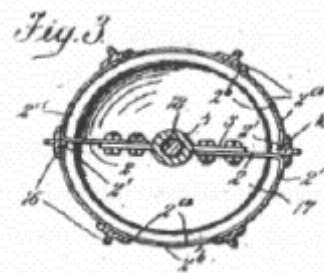
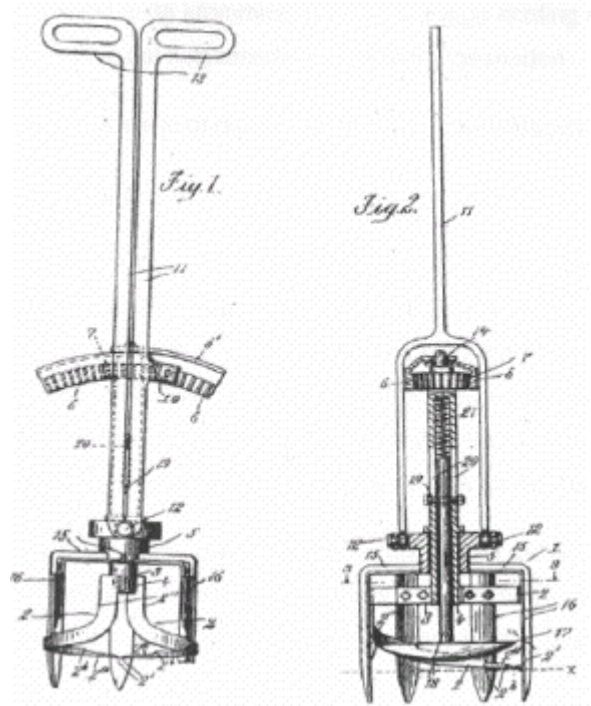
4.5. Of juist is dat vanwege de flexibele binnenbladen 3 uit Wilson II deze inrichting in het midden recht zou afsnijden en zodoende helemaal geen kromming kan overbrengen op het gewas, zoals Ezendam bij pleidooi heeft gesteld, maar Lommers heeft bestreden, kan in het licht van het voorgaande in het midden blijven.

4.6. Voor conclusie 4 is Wilson II sowieso niet nieuwheidsschadelijk, omdat de kromming van de snijdelen 2 niet concaaf is.

Garwood (GB 19547)

4.7. Ook Garwood wordt niet nieuwheidsschadelijk geoordeeld. Garwood betreft een handmatig bediende knip- en snoei-inrichting voor planten uit 1910, met name bedoeld voor het zogenoemde "toppen" van aardbeienplanten. Een dergelijke inrichting wordt over de plant met vingers 16 in de grond gestoken tot aan lijn X uit figuur 2 (hieronder opgenomen) en deze stijve vingers werken samen met roteerbare snijdelen 2 om af te snijden, als de handvatten 13 naar elkaar toe worden bewogen, zodat tandwiel 7 over tandheugel 6 wordt bewogen en de messen 2 gaan roteren. Zo hier al

(clearly and unambiguously) een snijkooienheid en een snijkooi in valt te ontwaren voor de gemiddelde vakman, dan valt slecht in te zien dat sprake is van een omwentelingsvlak en snijrand die beschouwd in de richting van de kooihartlijn een overeenkomstige kromming vertonen, zoals de octrooiconclusies 1 en 2 ook voorschrijven. Vingers 16 staan immers recht op de richting van de rotatieas en de kromming van deze vingers is een kromming van de binnenvlakken, die concentrisch is ten opzichte van rotatieas 4 en niet, zoals EP 575 leert, in de richting van de rotatieas. Tevergeefs voert Lommers aan dat het kenmerk "beschouwd in de richting van de kooihartlijn, een overeenkomstige kromming vertonen" letterlijk zou betekenen dat een kromming te zien is kijkend in de richting van de kooihartlijn (hetgeen zij illustreert aan de hand van de hierna eveneens opgenomen figuur 3). Dat is geen zinvolle uitleg van dat kenmerk in het licht van de beschrijving en tekeningen. Naar het oordeel van de rechtbank wordt met kromming bedoeld op de kromme vorm die moet worden overgebracht op het gewas en die kromming is, bijvoorbeeld in de uitvoeringsvoorbeelden die worden beschreven en getoond in EP 575, juist niet of slecht zichtbaar, indien men kijkt in de richting van de kooihartlijn. De andere beschouwingswijze van Lommers op deze plaats is ook niet consequent, nu zij bij beschouwing van figuur 2 van Wilson II (een onderaanzicht, vgl. hiervoor in 4.5) wel analyseert "in de lengterichting" (loodrecht op het vlak van het papier), zodat het niet aangaat om de vakman dat bij Garwood opeens anders te laten doen.



Inventiviteit "kroonsnoeier"

4.8. Lommers lijkt – anders dan in kort geding – thans geen beroep meer te doen op openbaar voorgebruik van een volgens haar al op de prioriteitsdatum bestaande snoeiinrichting, door Lommers aangeduid als "kroonsnoeier". Bij antwoord in conventie nr. 38 voert Lommers de kroonsnoeier namelijk alleen op onder het kopje "Inventiviteit: meest nabije stand van de techniek". Vervolgens brengt zij onder 40 van die conclusie evenwel inhoudelijk een soort openbaar voorgebruik argumentatie te berde. Nu dit onder voormeld kopje geschiedt en Ezendam zowel bij antwoord in reconventie (nrs. 54-59) als bij pleidooi (vgl. pleitnota mrs. Bisschop en Bodewits nr. 43) heeft aangeven te begrijpen dat de kroonsnoeier in deze bodemprocedure in afwijking van het kort geding alleen nog wordt opgevoerd in het kader van de inventiviteit, waarop ten pleidooie in het geheel niet is gereageerd door Lommers, moet het er procedureel voor gehouden worden dat de kroonsnoeier thans (alleen) is opgevoerd in het kader van de meest nabije stand van de techniek voor de inventiviteitsbeoordeling. Van de kroonsnoeier is – evenals in kort geding – uitsluitend deze afbeelding overgelegd (het apparaat is bijvoorbeeld niet getoond ten pleidooie):



Lommers stelt zonder enige vorm van onderbouwing dat dit een in 1992 door ene [A] ontworpen en vervaardigde snoei-inrichting zou betreffen en dat deze de inrichting onder meer aan ene [L] zou hebben verschaft, die de kroonsnoeier in zijn bedrijf zou hebben

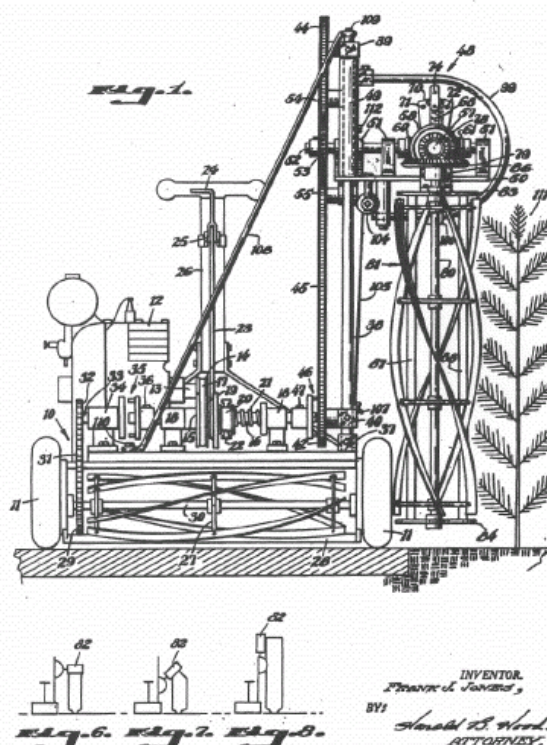
toegepast, waarna deze inrichting door een niet nader genoemde Poolse werknemer van Louwers zou zijn nagemaakt en aangeboden op de Poolse en Nederlandse markt. Over de werking ervan wordt bij antwoord onder 38 slechts het volgende gesteld: Het betreft een snij-inrichting die geschikt is voor het modelleren van gewas ("shaping a plant"), inclusief bolvormig gewas. De kroonsnoeier bevat een snijkooi met twee langs het omwentelingsvlak voorziene snijorganen. Bovenop de snijkooi wordt een kooiaandrijving gemonteerd die ervoor zorgt dat de snijorganen roteren. De snijrand bestaat uit een aantal langs het omwentelingsvlak voorziene vaste gekromde snijbladen, die zorgen voor een snijdende samenwerking met de snijorganen. De snijbladen en snijrand zijn overeenkomstig gekromd. Het omwentelingsvlak en de snijrand vertonen aldus in de richting van de kooihartlijn beschouwd, een overeenkomstige kromming. Een onderbouwde analyse van de werking van de beweerdelijke inrichting is daarmee door Lommers (andermaal) niet verschaft, zoals Ezendam terecht aanvoert. Het geciteerde bij antwoord in conventie volstaat niet. Dat is alleen een opsomming van de kenmerken uit conclusie 2 van EP 575, zonder dat zelfs maar een begin van inzichtelijkheid wordt verschaft waar de daar opgesomde kenmerken in de overgelegde foto van de beweerdelijke snoei-inrichting zouden zijn te ontwaren.

4.9. Naar het oordeel van de rechtbank is Lommers hiermee tekortgeschoten in haar stelplicht, mede in het licht van het verweer van Ezendam, zodat aan bewijsoverlevering niet wordt toegekomen en het bewijsaanbod van Lommers hieromtrent wordt gepasseerd. Dit geldt al helemaal voor het geval Lommers geacht mocht worden toch een beroep te hebben gedaan op openbaar voorgebruik van de "kroonsnoeier".

Meest nabije stand van de techniek = Jones (US 2.645,074)

4.10. Lommers is niet eenduidig bij het bepalen van de meest nabije stand van de techniek in het kader van de inventiviteitsvraag. In kort geding was zij van mening dat dat Jones was – net zoals in EP 575 wordt afgebakend van Jones en zoals door Ezendam wordt verdedigd. Bij antwoord in conventie onder 45 poneert zij dat **Ralston (US 2.525,944)** de meest nabije stand van de techniek zou zijn, maar bij pleidooi is zij tot het inzicht teruggekeerd dat Jones de meest nabije stand van de techniek betreft – overigens zonder duidelijk afstand te nemen van haar eerdere inventiviteitsaanvallen in deze procedure, onder meer vertrekkend vanuit Ralston. Desgevraagd heeft zij ten pleidooi te kennen gegeven dat Jones goed als meest nabije stand van de techniek kan worden beschouwd in de problem and solution approach.

4.11. Nu Jones de hoofdkenmerken van de kop van conclusie 2 (een snoei-inrichting met een snijkooieenheid met een snijkooi en een snijrand) openbaart, is dit ook naar het oordeel van de rechtbank de meest nabije stand van de techniek. Bij Jones horen onder meer de navolgende figuren:



In de cylinder unit in Jones wordt een heg recht afgesneden langs reel 81 die samenwerkt met shear blades 87 en 88, zodat Jones een kooimaaitype snoei-inrichting voor andere gewassen dan gras laat zien. De snijkooi-eenheid van Jones kan roteren rond as 57 en zodoende in verschillende standen rond de heg worden geplaatst, zoals aangegeven in figuren 6, 7 en 8.

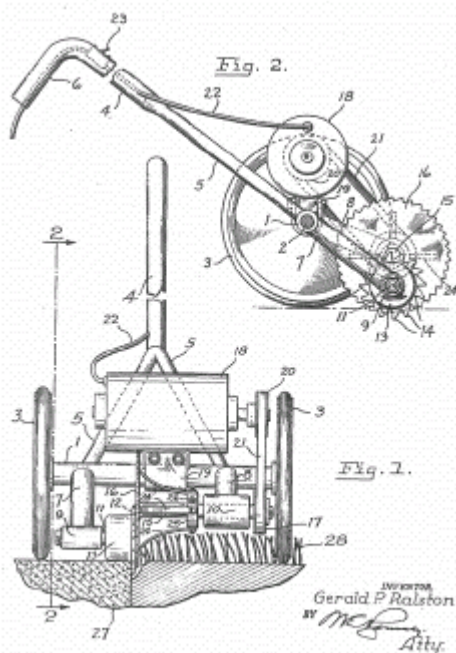
4.12. Het objectieve probleem waarvoor de vakman – een deskundige op het gebied van tuin(ier)gereedschap – zich gesteld ziet, is hoe vanuit Jones – dus in kooitype snoei-inrichtingen die "recht" afsnijden – gekomen kan worden tot gemechaniseerd modelleren langs niet rechte – dus in hoofdzaak kromme – lijnen.

4.13. Overigens is niet concludent dat in de beschrijving van Jones al wordt aangegeven dat met een dergelijke inrichting any one of many desired shapes may be imparted to the hedge to be trimmed (p. 1, kol. 1, rgl. 10-12). Lommers wil daaruit afleiden dat Jones het langs andere dan rechte lijnen snoeien al openbaart. Maar dat betreft niet het mechanisch of geautomatiseerd modelleren als aan de orde is in EP 575. Met een recht afknippende handmatige heggenschaar kan immers ook vrijwel iedere vorm in een gewas geknipt worden. Terecht wijst Ezendam erop dat bij beschouwing van het gehele octrooischrift van Jones niets anders is bedoeld dan dat met een recht afknippende heggenschaar vrijwel iedere vorm in een gewas kan worden geknipt, zoals ook volgt uit figuren 6, 7 en 8.

Jones jo. Ralston

4.14. Als Jones vervolgens gecombineerd zou worden met Ralston, zoals Lommers bepleit, wordt niet zonder inventieve arbeid tot de uitvinding uit EP 575 gekomen, zoals Ezendam met recht aanvoert. Ralston ziet op een kantensnijder waarmee de zijkant van een grasveld schuin/rond kan worden afgesneden, zoals te zien is in onderstaande figuren uit Ralston. De techniek uit

Ralston heeft geen betrekking op snoei-inrichtingen van het kooimaai- type. De andersluidende stelling van Lommers (vgl. pleitnota mrs. Hoorneman en De Vrey nr. 35) wordt verworpen. In Ralston snijdt een verticaal opgesteld zaagblad in de aarde en daarmee de rand van het gazon. Zaagblad 16 is verbonden met flexible blades 24, die langs een gebogen lijn zijn opgesteld, zodat aan de gazoneinden langs een gebogen lijn wordt gemaaid. De flexible blades – waarvan niet inzichtelijk is gemaakt hoe die geschikt zouden kunnen zijn voor het snoeien van ander gewas dan gras, zoals bomen en struiken, waar EP 575 blijkens de beschrijving met name voor is bedoeld – roteren snel, maar werken niet langs een snijrand (zoals ook Lommers toegeeft, vgl. pleitnota mrs. Hoorneman en De Vrey, nr. 36). Zo de gemiddelde vakman Jones al met Ralston zou combineren – Jones geeft daartoe aanleiding noch aanwijzing en dit is zonder steekhoudende toelichting, die ontbreekt, dan ook niet voldoende onderbouwd door Lommers – dan ziet deze meteen dat de techniek van Ralston niet werkt op dezelfde manier als die van Jones – messen en tegenmessen of snijranden, zodat tevens een cutting cylinder unit en een cutting cylinder en een cutting edge bedoeld in conclusie 2 van EP 575 ontbreken. Dit zijn wezenlijke verschillen (Ralston points away), omdat niet duidelijk is (gemaakt) hoe de Ralston-techniek zou kunnen functioneren in kooi-type snoei-inrichtingen die in het octrooi worden bedoeld. Wezenlijk is het inzicht dat daarvoor een gebogen mes met gebogen snijrand nodig is binnen een kooimaai-type snoei-inrichting en die vallen in Ralston niet te ontwaren. Dat de vakman vanuit zijn algemene vak-kennis een snijrand zal aanbrengen als de aard van het gewas dat nodig maakt, zoals Lommers bij pleidooi aanvoert (onder verwijzing naar het voorbeeld van een nagelschaartje, vgl. noot 4 pleitnota mrs. Hoorneman en De Vrey) zonder daarvoor enig bewijs op te voeren, wordt als onvoldoende onderbouwd verworpen.



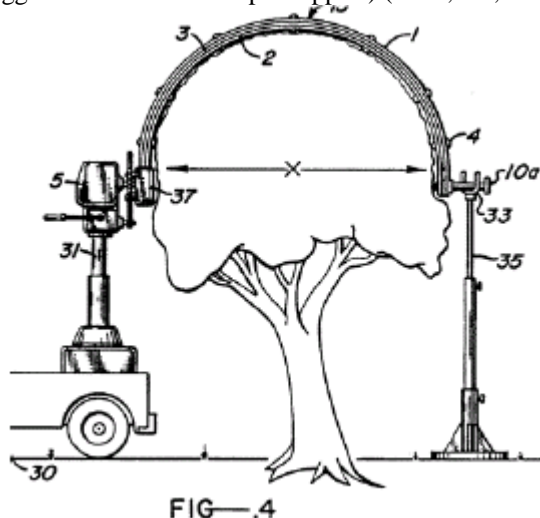
Jones jo. Garwood of Wilson II of Tuknov (WO 98/12911) of octrooien die zien op (hand)schaartechniek

4.15. Evenzeer wordt verworpen dat de hier bedoelde combinaties kunnen leiden tot de conclusie dat sprake is van gebrek aan inventiviteit. Het betreft geen geldige problem and solution argumentatie van de kant van Lommers. Bij pleidooi (pleitnota nr. 39) poneert Lommers slechts de blote stelling dat "het inzicht om in andere dan rechte lijnen een gewas te snoeien" de vakman ook getoond zou worden in Garwood, Wilson II, Tuknov (een machine met een ronddraaiende cutting tool maar andermaal zonder snijrand, zie afbeelding weergegeven in 4.17) en in een drietal handschaar-octrooien. Dat is niet toereikend. Dit is voor het eerst ten pleidooie aangevoerd, en op zulke rudimentaire wijze uitgewerkt, dat Lommers op dit punt niet aan haar stelplicht heeft voldaan.

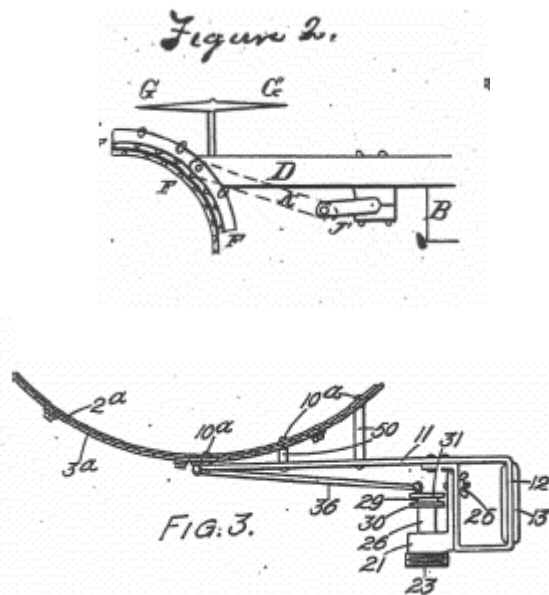
Overige niet-inventiviteitsargumentatie

4.16. Eenzelfde lot als de argumentatie hiervoor in 4.15 behandeld, is de volgende nietinventiviteitsredenering van Lommers beschoren. Andermaal zonder het te dezen te prefereren hulpmiddel van de problem and solution approach te hanteren stelt Lommers bij antwoord in conventie/eis in reconventie dat de oplossing voor het technische probleem voor snoeien langs gekromde lijnen of "rond" snoeien al lang bestond, omdat een groot aantal door Lommers genoemde octrooipublicaties al modellering van boomgewas met gekromde of ronde snijrand zouden openbaren.

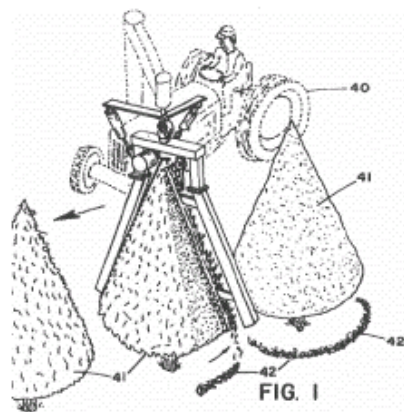
4.17. Dit is bepaald ontoereikend. In de door Lommers opgevoerde octrooipublicaties valt een drietal systemen uit de stand van de techniek te ontwaren, zodat drie verschillende (mechanische) snoeimethoden bekend waren, zoals Ezendam terecht aanvoert. Het betreft a) in eerste plaats (kromme) heggenscharen met twee in hun lengterichting ten opzichte van elkaar verschuivende messen. Daartoe behoren Vergara (een gebogen heggenschaar met telescopic support) (US 4,970,791):



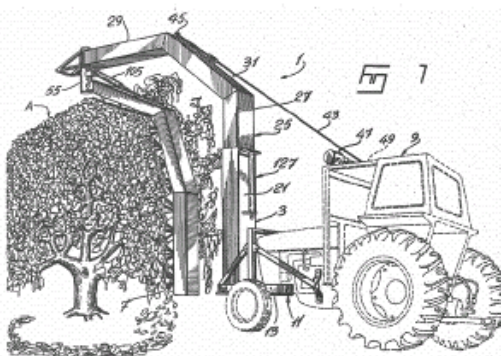
McAnulty (US 107,517) uit 1870, een heggenschaar met gebogen messen (zie afbeelding hieronder links) en Hinton (GB 380,892) uit 1932 (idem) (afbeelding rechts)



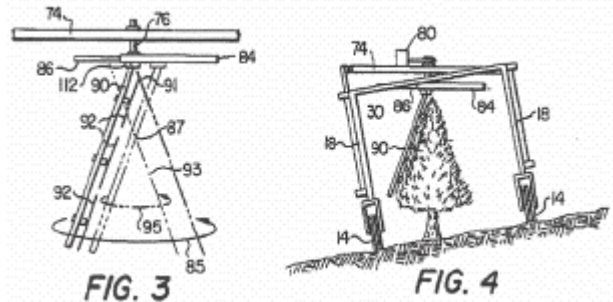
en Lessard (US 4,383,401), een aan een tractor verbonden snoei-inrichting met heggenschaarmessen voor het kegelvormig snoeien van kerstbomen.



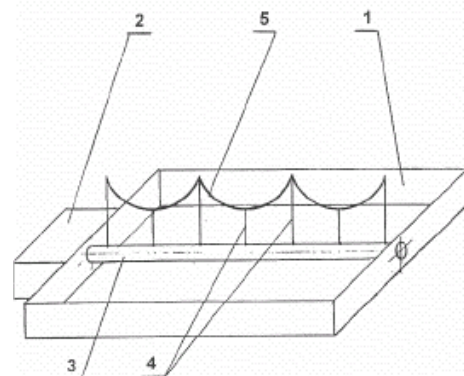
In de tweede plaats b) was bekend een systeem van snel bewegende snijvlakken zonder tegenmes of snijrand, waartoe behoren Jodoin (US 3,913,304) (snel ronddraaiende messen aan een arm, welke arm gebogen kan worden uitgevoerd)



Warren – een rijdende machine voor het kegelvormig snoeien van kerstbomen (US 477,787)



En Tuknov (WO 98/12911), een machine met een ronddraaiende cutting tool die ook gekromde vormen kan maken.



Ook Ralston behoort, als eerder aangegeven, tot deze categorie. De derde categorie c) betreft snoei-inrichtingen die recht afsnijden (Wilson II, Garwood, Jones) – net als een klassieke handmatige heggenschaar. Dat je daarmee ook anders dan kaarsrecht kan snoeien is juist, maar niet relevant voor het inventiviteitsprobleem om van daaruit te komen tot een automatische mechanische rondsnoei-inrichting van dat type c).

4.18. Lommers onderscheidt niet tussen deze verschillende typen inrichtingen uit de stand van de techniek en combineert, zonder aan te geven waarom de vakman dat zou doen, elementen uit deze onderling verschillende systemen. Dat kan niet anders dan met kennis van de uitvinding gebeuren en moet derhalve worden verworpen. Zo wijst zij bij antwoord in conventie/eis in reconventie onder 36 heel in het algemeen op het gegeven dat "inrichtingen voor "rond" snijden of snoeien van gewassen in vele literatuurplaatsen uit de stand van de techniek aan de vakman (wordt) geopenbaard" waarna zij in een adem noemt onder meer Vergara, McNulty, Wilson II, Ralston, Jodoin, Garwood, Tuknov en Lessard. Hiermee wordt slechts aangetoond dat er verschillende manieren waren om handmatig of gemechaniseerd met snoei-inrichtingen van het niet kooimaaiertype te modelleren. Nu Lommers niet aangeeft hoe en waarom de vakman de verschillende inrichtingen zou combineren om tot de inrichting volgens EP 575 te komen, moet dit argument worden verworpen, ook voor zover dit zou moeten worden opgevat als een beroep op (verder niet onderbouwde) algemene vakkennis van de gemiddelde vakman.

4.19. Niet-inventiviteitsargumentatie van Lommers, waarbij wordt vertrokken vanuit Ralston als meest nabije stand van de techniek, zoals Lommers bij conclusie van antwoord/ eis in reconventie heeft bepleit, wordt alleen al verworpen, omdat de keuze voor dit uitgangspunt als meest nabije stand van de techniek niet wordt onderschreven; Ralston ligt verder verwijderd van de uitvinding belichaamd in EP 575 dan Jones, zodat Ralston niet als de most promising springboard kan worden aangemerkt in het kader van de problem and solution approach.

4.20. Maar zelfs indien wel een analyse vanuit Ralston zou worden gestart en gecombineerd zou worden met Jones, dan leidt dit niet zonder inventiviteit tot conclusie 2 van EP 575. Ralston noch de algemene vakkennis van de gemiddelde vakman – die overigens door Lommers niet is onderbouwd in deze zaak – verschaffen een aanwijzing om een kantensnijder voor gazons te combineren met een kooimaatype heggensnoei-inrichting als die van Jones. Dat is alleen al niet zo, omdat een snijkooitype snoei-inrichting niet past in Ralston. Het ligt bij een vertrek vanuit Ralston veel meer voor de hand om te gaan combineren met gekromde mechanische heggenscharen uit de stand van de techniek (als bedoeld in 4.17), zoals Ezendam terecht naar voren brengt.

Inbreuk

4.21. Lommers voert – naast haar beroep op nietigheid bij wege van verweer – aan dat geen sprake is van inbreuk van haar snoei-inrichting op EP 575 op drie gronden. Er zou geen sprake zijn van een kromming (curvature), maar van 6 rechte separate lijnen in haar snijvlak die op zichzelf rechthoekig zijn, het zou geen snij-inrichting, maar een hak-inrichting betreffen en er zou geen sprake zijn van een snijkooi (cutting cylinder) als bedoeld in het octrooi. Voor het overige betwist zij niet (voldoende kenbaar gemotiveerd) dat haar snoei-inrichting onder conclusie 2 van het octrooi valt, zoals Ezendam heeft gesteld. Hieromtrent overweegt de rechtbank als volgt.

Geen kromming?

4.22. Dit verweer wordt verworpen, omdat het gebaseerd is op een te letterlijke uitleg van de conclusie (te weten: krom betekent een lijn waarvan geen gedeelte recht is, zoals Lommers stelt) die geen recht doet aan de te dezen toe te passen contextgebonden uitleg van de conclusie in het licht van de beschrijving en de figuren. Afwijking van een rechte lijn volstaat, zoals Ezendam terecht aanvoert. Waar het om gaat is dat een modelleerinrichting wordt verschaft van het kooimaatype voor het gemechaniseerd snoeien van gewas als bomen of struiken anders dan in de stand der techniek langs rechte snijvlakken. Zoals de op de website van Lommers geplaatste en ten processe geproduceerde video laat zien, is daarvan bij de inrichting van Lommers sprake. De afzonderlijke, op zichzelf vlakke messen zijn zodanig opgesteld, dat zij tezamen een snij-element vormen, dat langs een in hoofdzaak gekromde denkbeeldige lijn verloopt. Lommers prijst haar snoei-inrichting ook aan als bolsnoeier. Kennelijk bewerkstelligt de licht gefacetteerde opstelling van

afzonderlijke mesvlakjes (in een flauwe hoek ten opzichte van elkaar) langs een in hoofdzaak gebogen denkbeeldige lijn langs die vlakjes dat gekromd gesnoeid wordt. Zodoende levert het onder een flauwe hoek naast elkaar plaatsen van snijmessen en een overeenkomstig vormgegeven snijrand waarmee deze samenwerken een kromming op in de zin van conclusies 1 en 2.

4.23. Hier is hoe dan ook sprake van een equivalente maatregel, nu de gefacetteerde snijvlakken met dito snijranden in wezen dezelfde functie vervullen als de gekromde snijvlakken uit EP 575, het in wezen dezelfde manier van snoeien betreft die in wezen hetzelfde (gemechaniseerd rondgesnoeide) resultaat oplevert. Lommers onderbouwt niet waarom hier geen sprake zou zijn van een equivalente maatregel, zij laat het bij een loutere betwisting en dat volstaat niet in het licht van de onderbouwing gegeven door Ezendam dat hier wel minstgenomen sprake is van equivalentie.

Geen snij-inrichting?

4.24. Lommers wil to cut en/of "snijden" beperkt zien tot "knippen" in enge zin en beroept zich mede op art. 52(9) ROW 1995. Ook dit verweer slaagt niet. In de conclusies van het octrooi wordt het woord "knippen" niet gebruikt, maar wordt consequent gesproken van een "snij-inrichting" en een "snijdende samenwerking" tussen de "snijorganen" en de "snijrand. Niet valt in te zien dat dit beperkter zou zijn in de context van de in het octrooi beschreven uitvinding dan het gebruik in de authentieke Engelse tekst van de overeenkomstige begrippen to cut, 'cutting device en in a cutting manner. Aangezien de onder bescherming gestelde inrichting het modelleren van een gewas ten doel heeft, zal de gemiddelde vakman behoudens steekhoudende andere aanwijzingen, die niet zijn verschaft, naar het oordeel van de rechtbank iedere in het begrip to cut begrepen vorm van korter maken van gewassen (inclusief hakken) daaronder begrijpen. Overigens spreekt Lommers in haar eigen advertentie ook van het "knippen van bollen", "kniplijn" en "knipmachine" en is zij dit pas na sommatie door Ezendam "hakken" gaan noemen. Bovendien noemt Lommers haar snoeiinrichting nu zelf rota-schijfknipper, zoals Ezendam terecht aanvoert in dit verband. Uit het octrooi volgt niet dat daar niet onder zou vallen een snoei-inrichting met snij-organen en snijranden die elkaar tegelijkertijd raken in de vorm van hakken.

4.25. Voor zover Lommers zich in dit verband beroept op de tekst van het prioriteitsdocument van EP 575, wordt dit alleen al gepasseerd omdat dit stuk geen processtuk is (vgl. hiervoor in 1.2).

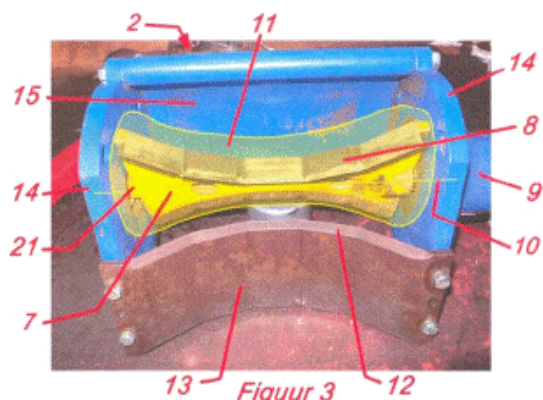
Geen snijkooi?

4.26. Ook het derde non-inbreukverweer strandt.

4.27. In de eerste plaats acht de rechtbank het in dit verband saillant dat Lommers zelf haar snoei-inrichting aanvankelijk als "kooimaaiër" aanpreeft en daar pas verandering in is gaan aanbrengen toen zij werd gesommeerd door Ezendam.

4.28. Lommers stelt in deze procedure dat het begrip "snijkooi" de aanwezigheid zou vereisen van een door de snijorganen bepaalde ruimte of holte, waarvan bij

haar inrichting evenwel geen sprake is, omdat daar de snijvlakken bevestigd zijn op een vlakke (in de foto's geelgekleurde) plaat en derhalve geen "kooi" vormen. Ezendam wijst erop dat met "kooimaaier" bedoeld wordt op een snoei-inrichting waarin gebruik wordt gemaakt van een ronddraaiend element met daaraan verbonden een snijeenheid die ronddraait binnen een in hoofdzaak cilindrisch omwentelingsvlak – welk vlak bij inwerkingstelling van een dergelijk type snoei-inrichting als het ware een virtuele kooi beschrijft. Zij illustreert dat bij pleidooi met de volgende (al eerder geproduceerde en ook in de dagvaarding opgenomen) figuur en stelt dat het hele geel gemaakte gedeelte daaruit "als het ware" de snijkooi vormt:



Probleem is evenwel dat de onafhankelijke conclusies een snijkooi-eenheid voorschrijven omvattende een snijkooi (7) met een ten opzichte van een kooihartlijn (10) rotatiesymmetrisch omwentelingsvlak (11) en niet (alleen) een snijkooi-eenheid met een ten opzichte van die kooihartlijn rotatiesymmetrisch omwentelingsvlak (11).

4.29. De rechtbank constateert dat in de onafhankelijke conclusies 1 en 2 van EP 575 niet specifiek als kenmerk is aangegeven dat de snijorganen een holte zouden moeten omgeven als in een (traditionele) kooi. Ook de beschrijving verschaft naar het oordeel van de rechtbank geen toelichting die tot die beperkte uitleg leidt. Een definitie van "kooi" wordt niet gegeven. Dat op het gebied van snoei-inrichtingen het woord "kooimaaier" gereserveerd is voor een bepaald type inrichting op grond waarvan de gemiddelde vakman op dat vakgebied uit het gebruik van dat begrip zou afleiden dat sprake moet zijn van een holte binnen de snijorganen, is onvoldoende inzichtelijk onderbouwd door Lommers. De rechtbank wijst in dat opzicht andermaal op de advertentie van Lommers zelf voor de door haar aangeboden snoei-inrichting, waarin zij deze aanvankelijk kenschetste als "kooimaaier", terwijl van een door de snijorganen omsloten ruimte met "tralie-messen" bij haar inrichting geen sprake is. Een zinvolle uitleg van dit conclusiebegrip in het licht van de beschrijving en tekeningen zou naar het oordeel van de rechtbank kunnen zijn dat met snijkooi is bedoeld aan te geven een bepaald type snoei-inrichting lijkend op traditionele grasmaaiers of inrichting als die volgens Jones, waarbij snijbladen roteren om een hartlijn –

zults in afwijking van "heggenschaar" type snoei-inrichtingen.

4.30. Maar aan Lommers moet worden toegegeven dat dit in wezen neerkomt op het weginterpreteren van een kenmerk uit de onafhankelijke conclusies, hetgeen op gespannen voet staat met art. 69 EO 2000. Daarbij dan veronderstellend dat aan het begrip "snijkooi" in de Nederlandse vertaling een beperktere betekenis toekomt dan aan het begrip cutting cylinder uit de authentieke conclusietekst, zoals Lommers met een beroep op art. 52(9) ROW 1995 stelt, waar de rechtbank wel in mee kan voelen. Evenwel in ieder geval bij wege van equivalentie is naar het oordeel van de rechtbank bij de vlakke plaat met gaten waarop aan weerszijden aan de uiteinden een aantal roterende vlakken met enigszins gefacetteerde snijmesses langs een in hoofdzaak gebogen lijn zijn gemonteerd, sprake van een snijkooi of cutting cylinder in de zin van conclusie 2 van EP 575, zoals Ezendam aanvoert. De langs de vlakke plaat (en "hartlijn") roterende plaat met snijvlakken vormt immers in wezen bij werking een virtuele diabolovorige snijcilinder met dezelfde functie als de "snijkooi" met werkelijke "tralie-begrenzing" in de vorm van roterende "wokkelvormige" snijmesses met eenzelfde snoeiwijze en eenzelfde resultaat oplevend. Andermaal heeft Lommers haar stelling dat dit niet in wezen dezelfde functie langs in wezen dezelfde weg met in wezen hetzelfde resultaat zou betreffen onvoldoende steekhoudend van onderbouwing voorzien, hetgeen wel op haar weg lag.

Slotom

4.31. De conclusie uit het vorenoverwogene is dat sprake is van een geldig octrooi waarop Lommers inbreuk maakt. Het gevorderde inbreukverbod ligt daarmee voor toewijzing gereed als in het dictum verwoord. Het inbreukverbod zal tevens een verbod tot indirecte inbreuk omvatten. Ezendam heeft gesubstantieerd aangevoerd dat Lommers ook middelen betreffende wezenlijke bestanddelen van de uitvinding aanbiedt voor toepassing van deze uitvinding in Nederland (dagvaarding onder 9, 28 en 29, en pleitnota mrs. Bisschop en Bodewits nrs 39 en 40: het betreft "kooimaaier", "rota-schijfknippers" en "rota-schijfunits", onder meer als onderdeel van "een voertuig voorzien van snij-inrichtingen", zodat sprake is van indirecte inbreuk op conclusie 1). Onjuist is de opvatting van Lommers dat Ezendam ter zake van indirecte inbreuk niet voldoende zou hebben gesteld. Nu de mogelijkheid dat Ezendam ten gevolge van de octrooi-inbreuk door Lommers schade heeft geleden, aannemelijk is, is de schadevergoeding/winstafdracht bij staat eveneens toewijsbaar. Lommers is ter zake aansprakelijk vanaf de betekening van het desbewustheidsexploot op 6 augustus 2008.

4.32. Dat brengt mee dat de conventionele vorderingen in hoofdzaak zullen worden toegewezen als in het dictum verwoord, met veroordeling van Lommers als de in het ongelijk gestelde partij in de kosten op de voet van art. 1019h Rv, en wel voor wat de advocaat- en octrooigemachtigdekosten betreft ter hoogte van de helft van de verantwoording zijdens Ezendam, die door

Lommers als zodanig niet zijn bestreden.² Het inbreukverbod wordt met een (gematigde) dwangsom versterkt. De rechtbank ziet gelet op het partijdebat hieromtrent geen termen daar een maximum aan te verbinden. De in conventie gevorderde nevenvorderingen voldoen aan de wet, terwijl Ezendam haar belang daarbij heeft aangegeven. Daartegenover heeft Lommers slechts gesteld dat dit bedrijfsgevoelige informatie zou betreffen, maar dat is onvoldoende voor afwijzing. Ook heeft Ezendam voldoende gemotiveerd waarom de veroordeling uitvoerbaar bij voorraad dient te zijn. Het pleit zijdens Lommers dat niet toe te wijzen strandt. Onvoldoende grond heeft ook het verzoek van Lommers tot het stellen van zekerheid door Ezendam, die heeft gesteld dat zij financieel gezond is, hetgeen door Lommers niet meer is weersproken.

4.33. De reconventionele eisen worden afgewezen, eveneens met verwijzing van Lommers als de in het ongelijk gestelde zijde in de proceskosten ten belope van de helft van haar verantwoording ter zake, nu de proceskostenspecificatie van Ezendam geen onderscheid aanbrengt tussen kosten voor het geschil in conventie en die voor het geschil in reconventie. De conservatoire maatregelen die Ezendam heeft getroffen zijn gelet op hetgeen in conventie is overwogen niet onrechtmatig, voor opheffing daarvan is geen genoegzame grond aangevoerd en datzelfde geldt voor het gevorderde verbod tot het treffen van toekomstige conservatoire maatregelen.

5. De beslissing

De rechtbank

in conventie

5.1. beveelt Lommers met onmiddellijke ingang na betekening van dit vonnis elke directe en/of indirecte inbreuk in Nederland op Europees octrooi EP 1 364 575 te staken en gestaakt te houden, zulks op straffe van verbeurte van een dwangsom van € 15.000 voor iedere dag of gedeelte van een dag dat Lommers dit bevel geheel of gedeeltelijk niet nakomt, of, ter vrije keuze van Ezendam, voor ieder product waarmee Lommers dit bevel geheel of gedeeltelijk niet nakomt;

5.2. beveelt Lommers binnen 30 dagen na betekening van dit vonnis aan de raadsman van Ezendam (die deze gegevens slechts ter controle mag hanteren) een door een registeraccountant gecertificeerde volledige, correcte en verifieerbare opgave te doen van:

a) de volledige namen en adressen van alle afnemers in Nederland waaraan Lommers de inbreukmakende inrichtingen, danwel de wezenlijke bestanddelen daarvan,

heeft geleverd of levert, met per afnemer een specificatie van de verkoopovereenkomst, alsmede de data van levering;

b) het aantal van alle door Lommers in Nederland geproduceerde en/of gedistribueerde inbreukmakende inrichtingen;

c) het aantal van de door Lommers in Nederland in voorraad gehouden inbreukmakende inrichtingen, danwel wezenlijke bestanddelen daarvan;

d) de door Lommers genoten netto winst ten gevolge van de inbreukmakende handelingen in Nederland, gespecificeerd per verkoop en/of geleverde inbreukmakende inrichting; een en ander gestaafd door middel van goed leesbare orders, orderbevestigingen, facturen en afschriften van andere in- en verkoopbescheiden;

5.3. beveelt Lommers binnen 30 dagen na betekening van dit vonnis al haar afnemers in Nederland, niet zijnde eindgebruikers, te verzoeken alle inbreukmakende inrichtingen die zij heeft geleverd terug te geven, onder restitutie van de betaalde koopprijs en vergoeding van aan de teruggave verbonden transportkosten;

5.4. beveelt Lommers ex art. 70 ROW 1995 de van alle afnemers teruggekregen en in Nederland in voorraad gehouden inbreukmakende inrichtingen aan Ezendam in eigendom over te dragen althans aan Ezendam af te leveren ter vernietiging op kosten van Lommers, op een door de raadsman van Ezendam nader aan te geven bestemming;

5.5. veroordeelt Lommers tot betaling aan Ezendam van een onmiddellijk opeisbare dwangsom van € 5.000,- voor iedere dag, of gedeelte van een dag, dat Lommers in strijd handelt met de in 5.2 tot en met 5.4 gegeven bevelen;

5.6. veroordeelt Lommers tot vergoeding aan Ezendam van de door Ezendam ten gevolge van de inbreuk in Nederland geleden en/of nog te lijden schade vanaf 6 augustus 2008, of, ter keuze van Ezendam, tot het afdragen aan Ezendam van de ten gevolge van de inbreuk in Nederland genoten en nog te genieten winst, eveneens vanaf 6 augustus 2008, een en ander op te maken bij staat en te vereffenen volgens de wet;

5.7. veroordeelt Lommers in de kosten van dit geding, tot aan deze uitspraak aan de zijde van Ezendam begroot op € 334,25 aan verschotten en € 23.226,70 aan overige redelijke en evenredige kosten;

5.8. verklaart dit vonnis tot zover uitvoerbaar bij voorraad;

5.9. wijst af het meer of anders gevorderde;

in reconventie

5.10. wijst de vorderingen af;

5.11. veroordeelt Lommers in de kosten van dit geding, tot aan deze uitspraak begroot op nihil aan verschotten en op € 23.226,70 aan overige redelijke en evenredige kosten;

5.12. verklaart de proceskostenveroordeling in reconventie uitvoerbaar bij voorraad.

Dit vonnis is gewezen door mrs. G.R.B. van Peurse, P.H. Blok en J.L. Driessen en in het openbaar uitgesproken op 31 maart 2010.

² Dit is gelet op de overweging ten overvloede onder 5.2 van [HR 26 februari 2010 \(Jaap.nl\), IEPT20100226](#) de huidige stand van de rechtspraak. Indien de verschaft specificatie niet is bestreden – hetgeen hier het geval is – dan is geen grond voor afwijzing van de op de voet van art. 1019h Rv gevorderde en gespecificeerde redelijke en evenredige kosten het gegeven dat daarin niet zonder meer inzichtelijk is (zoals bepaald gezegd moet worden van de opgave zijdens Ezendam) hoe de bestede uren tot het vermelde honorarium leiden.

