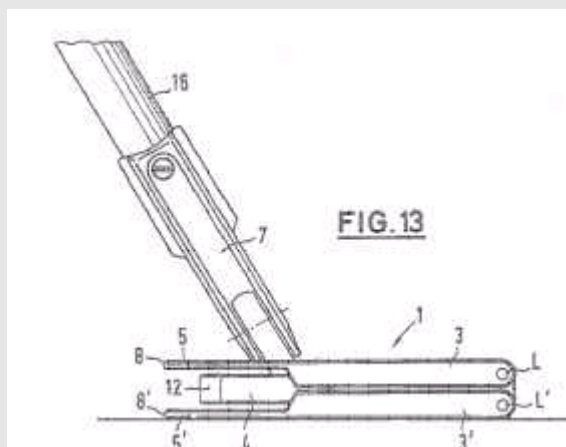


Vzgr Rb Amsterdam, 27 April 2010, Vermop v Rubbermaid

mop holder and mop head therefore



OCTROOIRECHT – PROCESRECHT

Repetierend conservatoir beslag tot afgifte en bewaarneming

- Het in het verzoekschrift onder A. opgenomen verzoek repeterend beslag te mogen leggen op de in het verzoekschrift onder 7 omschreven producten zal worden toegestaan tot en met 29 april 2010, nu immers niet kan worden uitgesloten dat verdere inbreukmakende producten zullen worden aangeboden

2.2. Naar het oordeel van de voorzieningenrechter is de stelling van Vermop dat Rubbermaid inbreuk op haar octrooi maakt of dreigt te maken voorshands voldoende gesubstantieerd voor toewijzing van maatregelen tot conservatoir beslag tot afgifte en afgifte tot bewaarneming op de wijze als hierna verwoord. Tevens heeft Vermop voldoende aangevoerd om te kunnen concluderen dat het nodig is de maatregelen te nemen zonder de wederpartij te horen. Gelet op hetgeen in het verzoekschrift is aangevoerd is ten slotte voldoende aannemelijk dat uitstel ten gevolge van de behandeling van de zaak op tegenspraak onherstelbare schade voor Vermop zal veroorzaken.

2.3. Het in het verzoekschrift onder A. opgenomen verzoek repeterend beslag te mogen leggen op de in het verzoekschrift onder 7 omschreven producten zal worden toegestaan tot en met 29 april 2010, nu immers niet kan worden uitgesloten dat verdere inbreukmakende producten zullen worden aangeboden. Voorts zal bepaald worden dat de beslagen zaken in bewaring worden afgegeven aan het te Amersfoort gevestigde bedrijf Nimax B.V. en dat de zaken slechts met toestemming van gerekwestreerde of nadat de rechter daartoe heeft beslist ter beschikking mogen worden gesteld aan verzoekster.

Vindplaatsen:

Vzgr Rb Amsterdam, 27 April 2010

(Chr. A.J.F.M. Hensen)

beschikking

Rechtbank Amsterdam

Sector civiel recht

Zaak- / rekestnummer: 458048 / KG RK 10-1785

Beschikking van 27 april 2010

in de zaak van

de rechtspersoon naar vreemd recht VERMOP SALMON GMBH, gevestigd te Gilching, Duitsland, en kantoorhoudend te Wertheim, Duitsland, verzoekster, advocaten: mrs. R. Hermans en D.F. de Lange te Amsterdam,

tegen

de rechtspersoon naar vreemd recht NEWELL RUBBERMAID LUXEMBOURG SARL, tevens handelend onder de naam RUBBERMAID COMMERCIAL PRODUCTS, gevestigd te Luxemburg, Luxemburg, gerekwestreerde.

Verzoekster wordt hierna aangeduid als Vermop, gerekwestreerde als Rubbermaid.

1. Het verzoek

1.1. Op 27 april 2010 is bij deze rechtbank ingekomen een verzoekschrift tot het geven van verlop voor conservatoir beslag tot afgifte ex artikel 70 lid 7 Rijksoctrooiwet 1995 (hierna: ROW) jo. artikel 730 Wetboek van Burgerlijke Rechtsvordering (hierna: Rv), alsmede verzoek tot afgifte ter gerechtelijke bewaring ex artikel 709 Rv. Aan het verzoekschrift zijn zes bijlagen gehecht.

1.2. De voorzieningenrechter, in de persoon van mr. Chr.A.J.F.M. Hensen, optredende als plaatsvervangend voorzieningenrechter te Amsterdam, heeft op 27 april 2010 een telefonisch onderhoud met mr. Hermans voornoemd gehad, waarbij hij in de gelegenheid is gesteld het verzoekschrift nader toe te lichten. Het verzoekschrift is – voor zover thans van belang – hieronder opgenomen.

VERZOEKSCHRIFT

Tot het geven van verlop voor conservatoir beslag tot afgifte ex artikel 70 lid 7 ROW jo. 730 Rv, alsmede verzoek tot afgifte ter gerechtelijke bewaring ex artikel 709 Rv

Verzoekster

De rechtspersoon naar vreemd recht VERMOP SALMON GMBH, kantoorhoudend aan de Kiesweg 4-6, te (D- 97877) Wertheim, Duitsland en gevestigd Gilching, Duitsland, hierna te noemen: ‘Vermop’, voor deze zaak woonplaats kiezend op het advocatenkantoor Brinkhof te (1075 HH) Amsterdam aan de De Lairessestraat 111-115, van welk kantoor mr R. Hermans en mr D.F. de Lange als advocaat zullen optreden,

Gerequesteerde

De rechtspersoon naar vreemd recht NEWELL RUBBERMAID LUXEMBOURG SARL (mede handelend onder de naam ‘Rubbermaid Commercial Products’), rue Guillaume J. Krol 7, L-1882 Luxembourg, Luxembourg
Gerequesteerde zal in het navolgende ‘Rubbermaid’ worden genoemd.

INLEIDING

1 Vermop (bijlage 1) houdt zich bezig met het ontwikkelen en produceren van schoonmaakproducten. Zij is houdster van het [Europese octrooi EP 0 757 903 B1 \(hierna: EP 903\)](#). EP 903 ziet op een “Mophalter sowie Mopbezug hierfür” (‘mop holder and mop head therefore’ in de Engelse vertaling van de titel). EP 903 is gedesigneerd voor Nederland en heeft aldaar gelding. Als bijlage 2 legt Vermop een kopie over van EP 903 en als bijlage 3 een uittreksel uit het register van het OCN waaruit blijkt dat EP 903 in Nederland van kracht is.

2 EP 903 heeft als prioriteitsdatum 8 augustus 1995. EP 903 kent 15 conclusies. Conclusie 2 t/m 12 zijn afhankelijk van hoofdconclusie 1. Conclusie 14 en 15 zijn afhankelijk van onafhankelijke conclusie 13. Conclusie 13 – waarop Vermop zich beroept – luidt in de originele Duitse taal als volgt:

Mopbezug für die Verwendung auf einem Mophalter, z.B. einem solchen, dessen länglicher Rahmen (1) wenigstens zwei um eine Längsachse (L) gegeneinander verschwenkbare Klappflügel (3, 3') aufweist, insbesondere auf einem Mophalter nach einem der Ansprüche 1 bis 12, gekennzeichnet durch an den Längsrändern (14, 14') vorgesehene Taschen (6, 6') für das Einführen der längsseitigen Randabschnitte (5, 5') der Klappflügel (3, 3').

3 In de Engelse vertaling (waarvan Vermop in het navolgende uit zal gaan) luidt conclusie 13 als volgt: *Mop covering for use on a mop holder, e.g. one whose elongate frame (1) has at least two folding wings (3, 3') pivotable relative to each other about a longitudinal axis (L), in particular on a mop holder according to any of claims 1 to 12, characterised by pockets (6, 6') provided at the longitudinal edges (14, 14') for introduction of the edge sections (5, 5') on the longitudinal sides of the folding wings (3, 3').*

4 Conclusie 13 kan in de volgende vier kenmerken worden onderverdeeld:

1. Mop covering for use on a mop holder,
2. e.g. one whose elongate frame (1) has at least two folding wings (3, 3') pivotable relative to each other about a longitudinal axis (L), in particular on a mop holder according to any of claims 1 to 12,
3. characterised by pockets (6, 6') provided at the longitudinal edges (14, 14')
4. for introduction of the edge sections (5, 5') on the longitudinal sides of the folding wings (3, 3').

5 Conclusie 13 stelt derhalve een mophoes onder bescherming voor gebruik op een mophouder die wordt gekenmerkt door zakken op de zijkanten in de lengterichting, waarin de uiteinden van opklapbare vleugels van de mophouder kunnen worden gestoken. Kenmerk 2 van conclusie 13 specificiert dat de mophouder er een volgens conclusie 1 tot 12 van EP 903 kan zijn (blijkens de woorden ‘e.g.’ (te vertalen met ‘bijvoorbeeld’), maar noodzakelijk is dat dus niet.

OCTROOINBREUK RUBBERMAID

6 Van 26 tot en met 29 april 2010 vindt in Amsterdam in de RAI aan het Europaplein 2-22 de zogeheten ISSA Interclean beurs plaats. Rubbermaid (Bijlage 4) is een

van de deelnemers aan de beurs. Rubbermaid neemt op één of meer van deze dagen deel en gebruik maken van stand nr. 09.201 in zaal 9, dan wel een andere aan Rubbermaid toegewezen stand. Als bijlage 5 legt Vermop een ‘print screen’ over van de website van de beurs waaruit de deelname van Rubbermaid blijkt.

7 Op 26 april jl. heeft Vermop geconstateerd dat Rubbermaid op deze beurs een mop tentoonstelt die inbreuk maakt op conclusie 13 van EP 903. Vermop heeft zes foto’s van het product gemaakt, die als bijlage 6 worden bijgevoegd. Blijkens foto 1 en 2, staat op de onderkant van de mop ‘Hygen’ vermeldt. Vermop zal daarom de litigieuze mop aanduiden met de ‘Hygen’. In de foto’s is door Vermop de verschillende relevante elementen van conclusie 13 van EP 903 zijn terug te vinden.

8 Ter toelichting het volgende. De Hygen is een mop die wordt gebruikt op een mophouder. Zoals uit foto’s 2, 3, 4, 5 en 6 blijkt, wordt de Hygen met een mophouder gebruikt. De mop is immers verbonden met een steel. Daarmee is kenmerk 1 gegeven. De Hygen heeft ook zakken aan de zijkanten in de lengterichting waarin de uiteinden van opklapbare vleugels van de mophouder kunnen worden gestoken, zoals blijkt uit foto’s 1, 2 en 3. Daarmee zijn ook kenmerken 3 en 4 gegeven. De Hygen valt daarmee onder de beschermingsomvang van conclusie 13 van EP 903. De Hygen wordt in Nederland tentoongesteld, waardoor de inbreukmakende handeling in Nederland is gegeven.

VERZOEK TOT BEWARENDE EN BESCHERMENDE MAATREGELEN

Beslag tot afgifte ex artikel 730 Rv

9 Vermop kan als octrooihouder haar octrooi handhaven tegen een ieder die inbreukmakende handelingen verricht. De Hygen maakt inbreuk op EP 903, en uit hoofde van art. 70 lid 7 Row heeft Vermop recht de Hygens als haar eigendom op te eisen. Ter verzekering van deze vordering, heeft Vermop er recht op en belang bij dat haar ex art. 730 Rv verlot wordt verleend conservatoir revindicatoir beslag te leggen op Hygens van Rubbermaid.¹

Aanstellen gerechtelijke bewaarder ex artikel 709 Rv

10 Vermop heeft er voorts recht op en belang bij dat de Hygens aan een gerechtelijke bewaarder worden afgegeven ex artikel 709 Rv. Door het gebruik, mede bestaande uit het tentoonstellen, aanbieden en/of het in de handel brengen van inbreukmakende producten tijdens Interclean Amsterdam 2010 wordt voortdurend inbreuk gemaakt op het octrooirecht van Vermop. Zolang Rubbermaid de beschikking houdt over de inbreukmakende producten duurt de inbreuk en de hierdoor veroorzaakte schade voort.

11 Vermop verzoekt U Edelachtbare om de gerequesteerden niet te horen alvorens te beslissen op het onderhavige verzoek. Vermop heeft daar belang bij, omdat zij vreest dat haar rechtspositie schade kan worden toegebracht als gerequesteerden van dit verzoek in kennis worden gesteld. Er is gereede vrees voor verduis-

¹ E.g. is de afkorting van exempli gratia.

tering, nu de beurs slechts tot 29 april a.s. duurt. Na afloop van de beurs zullen de producten vermoedelijk weer naar het buitenland verdwijnen, zodat Vermop zonder gerechtelijke bewaring zijn rechten niet zal kunnen uitoefenen. In geval van eenvoudig verduisterbare goederen of een i.e.-rechtelijk beslag op waren die in de handel worden gebracht, kan oproeping achterwege blijven.² Het bovenstaande kwalificeert voorts als 'bijzondere omstandigheden' in de zin art. 709 lid 3 Rv. Indien U Edelachtbare niettemin voornemens is Rubbermaid te horen, verzoekt Vermop hiervan eerst op de hoogte te worden gesteld, zodat zij haar verzoek tot het niet-horen nader kan toelichten.

12 Vermop verzoekt U Edelachtbare om te bevelen dat de Hygens ter gerechtelijke bewaring worden afgegeven aan het bedrijf Nimax B.V., Xenonweg 25, te (3812 SZ) Amersfoort (zie www.nimaxbv.nl), dan wel aan een andere door de Voorzieningenrechter in goede justitie te bepalen bewaarder.

TERMIJN VOOR HET INSTELLEN VAN DE HOOFDZAAK

13 Vermop verzoekt U Edelachtbare de termijn voor het instellen van de hoofdzaak ex art. 700 lid 3 Rv te bepalen op zes (6) weken na de datum van beslaglegging. Mede gelet op het feit dat Rubbermaid een rechtspersoon naar vreemd recht is waarvoor de dagvaarding vertaald dient te worden.

BEVOEGDHEID

14 De inbreukmakende mop-producten (de Hygens) waarop dit verlov zich richt, bevinden zich bij de RAI Amsterdam, aan het Europaplein 2-22 te Amsterdam (1078 GZ), derhalve in het arrondissement van de rechtbank Amsterdam, zodat ingevolge artikel 700 lid 1 Rv de voorzieningenrechter van die rechtbank bevoegd is om kennis te nemen van dit verzoekschrift.

REDENEN WAAROM

Vermop zich tot U Edelachtbare wendt met het eerbiedig verzoek:

A. verzoekster verlov te verlenen om revindicatoir conservatoir beslag tot afgifte te doen leggen ten laste van Rubbermaid op alle in het lichaam van dit verzoekschrift als 'Hygen' aangeduide producten en alle andere mop-producten die inbreuk maken op conclusie 13 van EP 903, die zich op enig moment gedurende de ISSA Interclean 2010 (i.e. in de periode van 27 t/m 29 april 2010) in de Amsterdam RAI (aan het Europaplein 2-22 te Amsterdam (1078 GZ)) bevinden in stand nr. 09.201, althans op enige andere andere locatie van de Amsterdam RAI of elders waar de inbreukmakende producten aanwezig zijn, waarbij meerdere malen gedurende de periode van 27 t/m 29 april 2010 van dit verlov gebruik kan worden gemaakt;

B. te bevelen dat de onder A vermelde producten ter gerechtelijke bewaring zullen worden afgegeven aan het bedrijf Nimox B.V., Xenonweg 25, (3812 SZ)

Amersfoort, dan wel aan een andere door de Voorzieningenrechter in goede justitie te bepalen bewaarder;
C. de termijn voor het instellen van de hoofdzaak te bepalen op zes (6) weken na de datum van de eerste beslaglegging, of een door de Voorzieningenrechter in goede justitie te bepalen termijn;
D. de hierbij verzochte beschikking uitvoerbaar bij voorraad te verklaren.

2. De beoordeling

Bevoegdheid

2.1. De voorzieningenrechter is krachtens het bepaalde in artikel 700 lid 1 Rv bevoegd om van het verzoek kennis te nemen.

Inbreuk

2.2. Naar het oordeel van de voorzieningenrechter is de stelling van Vermop dat Rubbermaid inbreuk op haar octrooi maakt of dreigt te maken voorshands voldoende gesubstantieerd voor toewijzing van maatregelen tot conservatoir beslag tot afgifte en afgifte tot bewaarneming op de wijze als hierna verwoord. Tevens heeft Vermop voldoende aangevoerd om te kunnen concluderen dat het nodig is de maatregelen te nemen zonder de wederpartij te horen. Gelet op hetgeen in het verzoekschrift is aangevoerd is ten slotte voldoende aannemelijk dat uitstel ten gevolge van de behandeling van de zaak op tegenspraak onherstelbare schade voor Vermop zal veroorzaken.

Beslag en bewaarneming

2.3. Het in het verzoekschrift onder A. opgenomen verzoek repeterend beslag te mogen leggen op de in het verzoekschrift onder 7 omschreven producten zal worden toegestaan tot en met 29 april 2010, nu immers niet kan worden uitgesloten dat verdere inbreukmakende producten zullen worden aangeboden. Voorts zal bepaald worden dat de beslagen zaken in bewaring worden afgegeven aan het te Amersfoort gevestigde bedrijf Nimax B.V. en dat de zaken slechts met toestemming van gerekwestreerde of nadat de rechter daartoe heeft beslist ter beschikking mogen worden gesteld aan verzoekster.

2.4. De gevorderde uitvoerbaar bij voorraadverklaring zal eveneens worden toegewezen.

3. De beslissing

De voorzieningenrechter:

3.1. verleent Vermop verlov om repeterend beslag tot afgifte te leggen tot en met 29 april 2010 op de exemplaren van de in het verzoekschrift onder 7 omschreven inbreukmakende producten die zich gedurende de zogeheten ISSA Interclean beurs, gehouden van 26 tot en met 29 april 2010, in de RAI te Amsterdam aan het Europaplein 2-22 bevinden in stand nr. 09.201, althans op enige andere andere locatie van de Amsterdam RAI;
3.2. beveelt de gerechtelijke bewaring van de onder 3.1. bedoelde in beslag genomen zaken en benoemt het bedrijf Nimox B.V., gevestigd aan de Xenonweg 25 te (3812 SZ) Amersfoort, als bewaarder;

3.3. bepaalt dat bij de inbeslagneming en bewaring betrokken personen, zoals de deurwaarder en de bewaarder, de in beslag genomen zaken niet ter be-

² Vgl. Beslagsyllabus december 2009, pagina 11 sub E (<http://www.rechtspraak.nl/NR/rdonlvres/206D0E57-3DA3-45A5-AD26-B49E0B63CE02/0/F10003.pdf>). Vergelijk ook de beschikking van de Haagse Voorzieningenrechter van 18 februari 2010.

schikking mogen stellen aan verzoekster of derden en evenmin gelegenheid mogen geven tot inzage in of onderzoek van die zaken, behoudens toestemming van gerkwestreerde of nader rechterlijk bevel;

3.4. verklaart onderdelen 3.1. tot en met 3.3. van deze beschikking uitvoerbaar bij voorraad;

3.5. bepaalt dat de kosten van het beslag en de bewaarneming vooralsnog ten laste van Vermop komen;

3.6. verbindt aan het verlot de voorwaarde dat de eis in de hoofdzaak wordt ingesteld binnen 6 weken na dagtekening van deze beschikking;

3.7. weigert hetgeen meer of anders is verzocht.

Deze beschikking is gegeven door mr. Chr.A.J.F.M. Hensen en in het openbaar uitgesproken op 27 april 2010 in aanwezigheid van de griffier.
