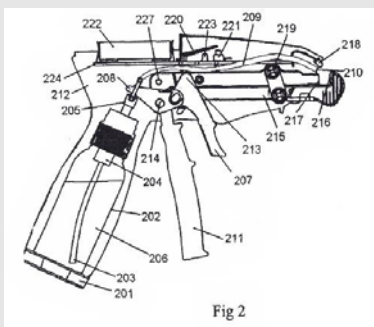


Rb Den Haag, 12 mei 2010, Great Lengths v Euro Hair



OCTROOIRECHT

integratie kleminrichting en vloeistofreservoir in één behuizing niet inventief

- [deze integratie als zodanig geen technisch effect oplevert naast het al bekende effect van het gebruik van de combinatie van een oplosmiddel en kleminrichting.](#)

PROCESRECHT

Nietigheidsadvies rijksoctrooi hoeft niet bij dagvaarding te worden betekend

- [Het volstaat het nietigheidsadvies, net als andere bijlagen bij de dagvaarding, conform artikel 3.1 sub e van het Landelijk procesreglement over te leggen als productie bij het indienen van de dagvaarding \[...\]. Aldus is gewaarborgd dat Euro Hair in haar conclusie van antwoord op het advies kan reageren en niet in de loop van de procedure wordt overvallen met een mogelijk voor haar ongunstig advies.](#)

Aanvullende nietigheidsgronden mogelijk

- [Artikel 76 lid 1 ROW eist, anders dan Euro Hair betoogt, namelijk niet dat het bij dagvaarding overgelegde advies alle in de procedure aangevoerde nietigheidsgronden bevat.](#)

4.3. Het feit dat Great Lengths BV in deze procedure nietigheidsargumenten naar voren brengt die zij niet heeft aangevoerd bij het aanvragen van het nietigheidsadvies, en waarover OCN niet heeft geadviseerd, zoals de hierna in rechtsoverweging 4.6 e.v. beoordeelde aanval op de inventiviteit van het octrooi, kan evenmin leiden tot niet-ontvankelijkheid. Artikel 76 lid 1 ROW eist, anders dan Euro Hair betoogt, namelijk niet dat het bij dagvaarding overgelegde advies alle in de procedure aangevoerde nietigheidsgronden bevat. Voor ontvankelijkheid van de vordering volstaat volgens artikel 76 lid 1 ROW dat eiser bij dagvaarding het resultaat van een door OCN uitgebracht advies omtrent de toepasselijkheid van de nietigheidsgronden overlegt (vgl. hof 's-Gravenhage 12 oktober 2000, BIE 2001, 63). Dat heeft Great Lengths in deze zaak gedaan.

Vindplaatsen: IER 2010, nr. 69, p. 460

Rb Den Haag, 12 mei 2010

(P.H. Blok, Chr.A.J.F.M. Hensen en J.H.F. de Vries)

vonnis

RECHTBANK 'S-GRAVENHAGE

Sector civiel recht

zaaknummer / rolnummer: 332820 / HA ZA 09-874

Vonnis van 12 mei 2010

in de zaak van

1. de besloten vennootschap met beperkte aansprakelijkheid PERSONALITY HAIR GREAT LENGTHS B.V., gevestigd te Gouda, eiseres in conventie, verweerster in reconventie,

advocaat mr. L.M. Bruins, te 's-Gravenhage,

2. de rechtspersoon naar buitenlands recht GREAT LENGTHS INTERNATIONAL S.R.L., gevestigd te Nepi, Italië, als derde in het geding in reconventie opgeroepen partij,

advocaat mr. L.M. Bruins, te 's-Gravenhage,

tegen

de besloten vennootschap met beperkte aansprakelijkheid EURO HAIR FASHION HOLDING B.V., gevestigd te Schipluiden, gedaagde in conventie, eiseres in reconventie,

advocaat mr. E. Grabandt, te 's-Gravenhage.

Eiseres in conventie, verweerster in reconventie, en de als derde in het geding in reconventie opgeroepen partij zullen hierna gezamenlijk Great Lengths worden genoemd en afzonderlijk Great Lengths BV en Great Lengths International. Gedaagde in conventie, eiseres in reconventie, zal Euro Hair worden genoemd. De zaak is voor Great Lengths behandeld door mr. W.A.J. Hoorneman, advocaat te Utrecht, en voor Euro Hair door mr. R.E.P. de Ranitz, advocaat te 's-Gravenhage, en mr. O.P. Swens, advocaat te Amsterdam.

1. De procedure

1.1. Het verloop van de procedure blijkt uit:

- de dagvaarding van 11 november 2008;
- de akte overzicht producties, met producties 1-13;
- de akte nadere toelichting producties van Great Lengths BV;
- de conclusie van antwoord in conventie en van eis in reconventie, met producties 1-8;
- de akte houdende overlegging oproepingsexploot van Euro Hair, met producties 9-10;
- de akte houdende overlegging herstelexploot van Euro Hair, met producties 11-12;
- de conclusie van antwoord in reconventie;
- de akte houdende overlegging producties van Euro Hair, met producties 13-19;
- de faxberichten van 17 maart 2010 van partijen, waarin zij melden dat ze overeenstemming hebben bereikt over de hoogte van de proceskosten;
- het pleidooi van 19 maart 2010 en de daarbij door partijen overlegde pleitnota.

1.2. Bij herstelexploot van 18 juni 2009 heeft Euro Hair Great Lengths International opgeroepen in de procedure in reconventie te verschijnen.

1.3. Vonnis is bepaald op heden.

2. De feiten

2.1. Euro Hair houdt zich bezig met de handel in haarverlengstrengen (hair extensions).

2.2. Euro Hair is houdster van [Nederlands octrooi NL 1030766 \(hierna: het octrooi\)](#) dat betrekking heeft op een inrichting voor het verwijderen van haarverlengstrengen. Het octrooi is aangevraagd op 23 december 2005 en verleend op 26 juni 2007. Het octrooi heeft drie conclusies. De enige onafhankelijke conclusie van het octrooi, conclusie 1, luidt als volgt: *Inrichting voor het verwijderen van haarverlengstrengen omvattend:*

a) tenminste een in een behuizing opgenomen mechanisch bediende kleminrichting welke middels een bedieningshendel de handkracht overbrengt op de klembekken welke verbrijzelende krachten op de te verbreken lijmverbinding uitoefenen welke voorts is voorzien van

b) tenminste een vloeistofreservoir welke uit de behuizing verwijderd en vervangen kan worden danwel in de inrichting nagevuld kan worden welke voorts is voorzien van

c) te[n]minste een organische oplosvloeistof welke een verbrekende danwel oplossende werking heeft op de lijmverbinding

Onder meer de volgende afbeeldingen maken onderdeel uit van het octrooischrift:

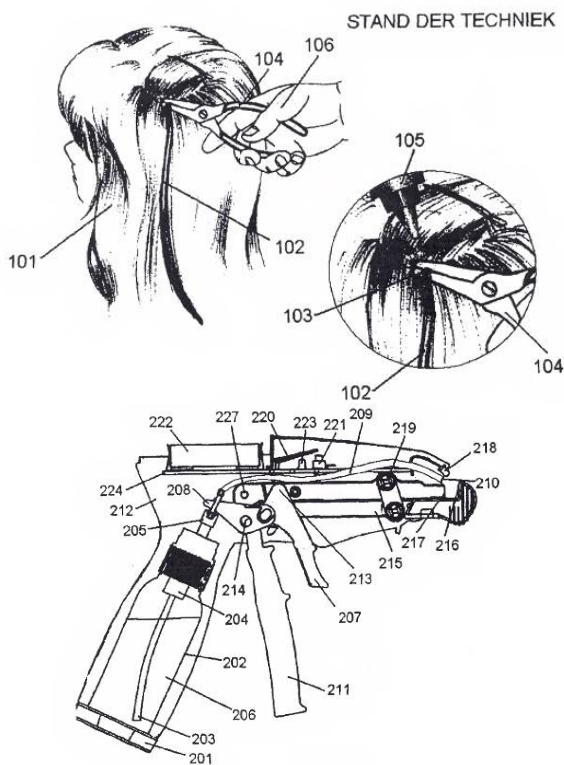


Fig 2

2.3. Euro Hair brengt onder de naam quick remover een inrichting volgens het octrooi op de markt die er als volgt uitziet:



2.4. Great Lengths brengt een haarvermeerderingssysteem bestaande uit onder meer haarverlengstrengen op de markt. Great Lengths heeft onder de naam removal gun het hierna afgebeelde apparaat voor het verwijderen van haarverlengstrengen op de markt gebracht:



2.5. Op 6 december 2007 heeft Euro Hair Great Lengths BV gesommeerd om ieder commercieel gebruik van de removal gun te staken en gestaakt te houden.

2.6. Op 17 juni 2008 heeft Great Lengths BV het Octrooiencentrum Nederland (hierna: OCN) verzocht een nietigheidsadvies in de zin van artikel 76 lid 1 van de Rijksoctrooiwet 1995 (hierna: ROW) uit te brengen. Op 11 december 2008 – een maand na het uitbrengen van de dagvaarding – heeft OCN het advies uitgebracht. OCN heeft daarin geoordeeld dat de door Great Lengths BV aangevoerde nietigheidsbezwaren geen doel treffen.

3. Het geschil in conventie

3.1. Great Lengths BV vordert dat de rechtbank het octrooi vernietigt, met veroordeling van Euro Hair in de proceskosten in de zin van artikel 1019h van het Wetboek van Burgerlijke Rechtsvordering (hierna: Rv). Aan haar vordering legt Great Lengths BV ten grondslag dat het octrooi niet nieuw en niet inventief is.

3.2. Euro Hair voert verweer. Euro Hair stelt zich op het standpunt dat Great Lengths BV niet ontvankelijk is in haar vordering omdat het nietigheidsadvies van OCN niet bij het uitbrengen van de dagvaarding is meebetkend en omdat Great Lengths BV nietigheidsgronden aanvoert waarover OCN niet heeft geadviseerd. Daar-

naast betoogt Euro Hair dat het octrooi wel nieuw en inventief is. Op de stellingen van partijen, voor zover van belang, zal hierna worden ingegaan.

in reconventie

3.3. Euro Hair vordert een provisioneel verbod op inbreuk op het octrooi en op slaafse nabootsing, op straffe van verbeurte van een dwangsom. Daarnaast vordert zij eenzelfde definitief verbod, met nevenvorderingen en veroordeling van Great Lengths in de proceskosten in de zin van artikel 1019h Rv. Aan haar vorderingen legt Euro Hair ten grondslag dat Great Lengths met de handel in de removal gun inbreuk maakt op het octrooi en haar quick remover slaafs nabootst.

3.4. Great Lengths voert verweer. Great Lengths stelt zich op het standpunt dat Euro Hair niet ontvankelijk is in haar vordering tegen Great Lengths International omdat artikel 118 Rv geen grond biedt voor oproeping van Great Lengths International. Daarnaast betoogt Great Lengths dat het octrooi niet nieuw en niet inventief is, dat zij daarop geen inbreuk heeft gemaakt en dat haar removal gun geen slaafse nabootsing van de quick remover vormt. Op de stellingen van partijen, voor zover van belang, zal hierna worden ingegaan.

4. De beoordeling

in conventie

tijdstip indienen nietigheidsadvies

4.1. Het betoog van Euro Hair dat Great Lengths BV niet-ontvankelijk moet worden verklaard in haar vordering tot vernietiging van het octrooi omdat zij het op grond van artikel 76 lid 1 ROW vereiste nietigheidsadvies van OCN niet heeft meebetekend bij het uitbrengen van de dagvaarding, maar pas bij het indienen van de dagvaarding heeft overgelegd, treft geen doel. Het volstaat het nietigheidsadvies, net als andere bijlagen bij de dagvaarding, conform artikel 3.1 sub e van het Landelijk procesreglement (versie september 2008) over te leggen als productie bij het indienen van de dagvaarding (eventueel na een door de rechtbank krachtens artikel 3.2 van het Landelijk procesreglement verleend uitstel voor het herstellen van een verzuim). Aldus is gewaarborgd dat Euro Hair in haar conclusie van antwoord op het advies kan reageren en niet in de loop van de procedure wordt overvallen met een mogelijk voor haar ongunstig advies.

4.2. De voorgaande uitleg van artikel 76 lid 1 ROW wordt ook ondersteund door de wetsgeschiedenis. Van oudsher bepaalde artikel 76 lid 1 ROW dat het advies moest worden overgelegd als bijlage bij de conclusie van eis. Uit die formulering bleek onmiskenbaar dat het niet nodig was het advies over te leggen bij het uitbrengen van de dagvaarding. Bij de invoering van het nieuwe burgerlijk procesrecht in 2002 is de conclusie van eis komen te vervallen, maar al voordat de tekst van artikel 76 lid 1 ROW daarop was aangepast, heeft de Minister op Kamervragen het volgende meegedeeld (Kamerstukken II 2001-2002, 27 824, nr. 6, p. 2):

“De bepaling zal in verband met het vervallen van de conclusie van eis in het nieuwe procesrecht aldus moeten en kunnen worden toegepast dat de eiser de desbetreffende stukken ofwel aan de dagvaarding zal

moeten hechten, ofwel deze in het geding zal moeten brengen bij akte houdende producties, te nemen op de eerst dienende dag althans voor de conclusie van antwoord.”

De Minister heeft dus gemeend dat ook onder het nieuwe procesrecht het volstaat om het advies over te leggen op de eerst dienende dag. In lijn daarmee heeft deze rechtbank beslist dat het oude artikel 76 lid 1 ROW (ook) onder het nieuwe procesrecht niet eist dat het nietigheidsadvies moet worden overgelegd tegelijk met het uitbrengen van de dagvaarding (Rb. 's-Gravenhage 30 juni 2004, LJN AT 6364). In 2007 is vervolgens de tekst van artikel 76 lid 1 ROW aangepast aan het nieuwe procesrecht door het woord “bijlage bij conclusie van eis” te vervangen door “bijlage bij dagvaarding”. De Memorie van Toelichting bij de wetswijziging presenteert die aanpassing als louter een terminologische aanpassing aan het nieuwe procesrecht (Kamerstukken II 2006-2007, 30975, nr. 3, p. 10). In het licht van een en ander kan niet worden volgehouden dat met die wijziging een verschuiving van de termijn van overlegging van het advies is beoogd.

nietigheidsgronden in het advies

4.3. Het feit dat Great Lengths BV in deze procedure nietigheidsargumenten naar voren brengt die zij niet heeft aangevoerd bij het aanvragen van het nietigheidsadvies, en waarover OCN niet heeft geadviseerd, zoals de hierna in rechtsoverweging 4.6 e.v. beoordeelde aanval op de inventiviteit van het octrooi, kan evenmin leiden tot niet-ontvankelijkheid. Artikel 76 lid 1 ROW eist, anders dan Euro Hair betoogt, namelijk niet dat het bij dagvaarding overgelegde advies alle in de procedure aangevoerde nietigheidsgronden bevat. Voor ontvankelijkheid van de vordering volstaat volgens artikel 76 lid 1 ROW dat eiser bij dagvaarding het resultaat van een door OCN uitgebracht advies omtrent de toepasselijkheid van de nietigheidsgronden overlegt (vgl. hof 's-Gravenhage 12 oktober 2000, BIE 2001, 63). Dat heeft Great Lengths in deze zaak gedaan.

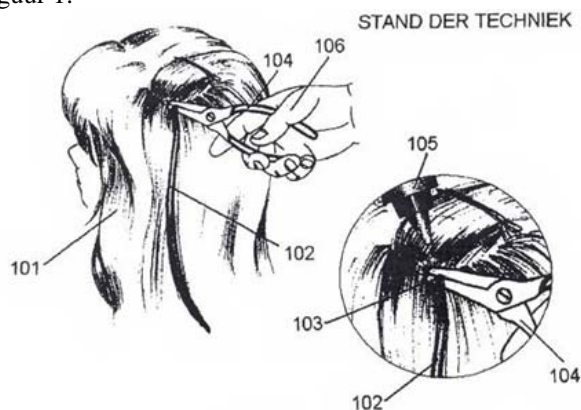
4.4. Deze uitleg van artikel 76 lid 1 ROW staat, anders dan Euro Hair meent, niet op gespannen voet met de ratio van die bepaling. Met de in artikel 76 lid 1 ROW neergelegde regel heeft de wetgever beoogd de gevolgen van de keuze voor het zonder onderzoek verleend octrooi te verzachten door alsnog op relatief snelle en eenvoudige wijze een onderzoek te laten uitvoeren (Kamerstukken II 1993-1994, 22 604 (R1435), nr. 18 en Handelingen II 1993/1994, 15 maart 1994, 61-4529). Het nietigheidsadvies treedt dus in de plaats van het vooronderzoek. Net zomin als bij het wel vooronderzochte Europese octrooi de gronden van een nietigheidsactie zijn beperkt tot de in kader van het vooronderzoek (of de oppositie) behandelde gronden, is degene die vernietiging van een Nederlands octrooi vordert gebonden aan de gronden waarover het OCN advies heeft uitgebracht. Dat de rechtbank dan niet de beschikking heeft over het deskundig advies van OCN over alle gronden, is geen bezwaar, aangezien de rechtbank, als zij nader advies nodig acht, altijd de mogelijkheid houdt om krachtens artikel 87 lid 1 ROW alsnog advies te vragen aan OCN.

4.5. Het betoog van Euro Hair dat onder voornoemde uitleg van artikel 76 lid 1 ROW de eiser in een nietigheidsprocedure zijn kruit droog kan houden, kan niet leiden tot een ander oordeel. Ten eerste heeft de eiser de omvang van het nietigheidsadvies niet volledig in de hand. OCN heeft immers de mogelijkheid krachtens artikel 85 lid 1 ROW ambtshalve nietigheidsgronden als bezwaren toe te voegen.¹ Ten tweede kan het ontbreken van een nietigheidsadvies meewegen bij de beoordeling van de onderbouwing van een nietigheidsgrond. De eiser die ervoor kiest zijn kruit droog te houden, loopt dus het risico dat de rechter de aanvullende nietigheidsgronden bij gebrek aan onderbouwing verwierpt. Ten derde laat de voorgaande uitleg van artikel 76 lid 1 ROW onverlet dat onder bijzondere omstandigheden het aanvullen van nietigheidsgronden in strijd kan zijn met de goede procesorde. Dergelijke omstandigheden zijn in dit geval echter gesteld noch gebleken.

inventiviteit

4.6. Vast staat dat het op de datum van indiening van de aanvraag bekend was haarverlengstrengen te verwijderen met gebruik van een oplosmiddel en een tang. Het octrooischrift zelf meldt immers in de beschrijving van de stand van techniek dat de bekende werkwijze uit het volgende bestaat (pagina 1, regels 20-22):

“het besprenkelen van de lijmverbinding met een oplosmiddel (veelal Aceton) het vervolgens door middel van handkracht 106 met een universele tang 104 vervormen of verbrijzelen van de lijmverbinding 103 [...]” Een en ander wordt geïllustreerd door het eveneens tot het octrooischrift behorende en hierna afgebeelde figuur 1:



4.7. Het voorgaande brengt mee dat, zoals Great Lengths BV terecht en als zodanig onweersproken heeft aangevoerd, de gecombineerde toepassing van een groot deel van de in conclusie 1 genoemde maatregelen behoort tot de stand van de techniek. Ten eerste moet de beschreven en getoonde “universele tang” worden aangemerkt als een “mechanisch bediende kleminrichting welke middels een bedieningshendel de

handkracht overbrengt op de klembekken welke verbrijzelende krachten op de te verbreken lijmverbinding uitoefenen” als bedoeld in conclusie 1 sub a. Ten tweede moet de in figuur 1 getoonde flacon met oplosmiddel worden beschouwd als een navulbaar vloeistofreservoir in de zin van conclusie 1 sub b. Ten derde is het beschreven oplosmiddel Aceton een “organische oplossingsvloeistof welke een verbrekende danwel oplossende werking heeft op de lijmverbinding” in de zin van conclusie 1 sub c.

4.8. Het enige kenmerk uit conclusie 1 dat nog niet bekend was in de stand van de techniek, is de integratie van de kleminrichting en het vloeistofreservoir in één behuizing. De rechtbank is met Great Lengths BV van oordeel dat deze maatregel onvoldoende inventief is. Great Lengths BV heeft er namelijk terecht op gewezen dat deze integratie als zodanig geen technisch effect oplevert naast het al bekende effect van het gebruik van de combinatie van een oplosmiddel en kleminrichting.

4.9. Het verweer van Euro Hair dat het toegevoegde effect eruit bestaat dat de uitvinding de benodigde tijdsduur voor het verwijderen van extensies verkort en de belasting van de “kleine meisjes handen” van de kappers vermindert, treft geen doel. Volgens Euro Hair worden die voordelen bereikt omdat met de inrichting volgens het octrooi een persoon met één handeling de haarverlengstrengen kan verwijderen, door Euro Hair omschreven als “het overhalen van de trekker van het pistool” (paragraaf 21 pleitnota mr. De Ranitz). Conclusie 1 van het octrooi is echter niet beperkt tot “pistoolvormige” apparaten, maar omvat elke inrichting voor het verwijderen van haarverlengstrengen waarbij – samengevat – een kleminrichting en een vloeistofreservoir voorzien van organisch oplosmiddel zijn geïntegreerd in een behuizing. Gesteld noch gebleken is dat de gestelde voordelen zich voordoen bij alle denkbare varianten die vallen onder die brede conclusie. Integendeel, zoals hiervoor al is opgemerkt, betoogt Great Lengths BV juist dat de geclaimde inrichting in het algemeen geen enkel toegevoegd effect heeft. Daarom moet worden geconcludeerd dat conclusie 1 in ieder geval niet over de gehele breedte van de conclusie of een substantieel deel daarvan inventief is.

4.10. Het betoog van Euro Hair dat conclusie 1 moet worden gelezen in het licht van de beschrijving en tekeningen, en dat de beschrijving en tekeningen maatregelen openbaren die bijdragen aan het realiseren van de beoogde voordelen, kan niet leiden tot een ander oordeel. Euro Hair heeft die maatregelen niet gespecificeerd, laat staan dat zij inzichtelijk heeft gemaakt dat de noodzaak van de toepassing van die maatregelen zo duidelijk uit het octrooischrift blijkt, dat de vakman die maatregelen zou lezen in de conclusie, hoewel Euro Hair ze niet in de tekst van de conclusie heeft opgenomen. Gelet op die onduidelijkheid kan – zeker in het kader van de beoordeling van de geldigheid van het octrooi – de reikwijdte van conclusie 1 niet worden gereduceerd tot uitsluitend inrichtingen die daadwerkelijk de met de uitvinding beoogde voordelen realiseren.

conclusie

¹ Die mogelijkheid had OCN ook in deze zaak aangezien het verzoek van Great Lengths is ingediend op 17 juni 2008, dat wil zeggen (net) na inwerkingtreding per 5 juni 2008 van de aanpassing van artikel 85 lid 1 ROW waarbij die mogelijkheid is geïntroduceerd (Stb. 2008, 106). OCN heeft in deze zaak echter geen gebruik gemaakt van die mogelijkheid.

4.11. Op grond van het voorgaande moet worden geconcludeerd dat conclusie 1 van het octrooi moet worden vernietigd omdat het op voor de hand liggende wijze voortvloeit uit de stand van de techniek. Daaruit vloeit voort dat ook conclusie 2 en 3 moeten worden vernietigd want Great Lengths BV heeft als zodanig onweersproken aangevoerd dat de maatregelen die deze afhankelijke conclusies toevoegen aan conclusie 1 geen inventiviteit van de vakman vereisen.

4.12. Euro Hair zal als de in het ongelijk gestelde partij in de proceskosten worden veroordeeld. Partijen zijn overeengekomen dat de redelijke en evenredige proceskosten in de zin van artikel 1019h Rv met betrekking tot de nietigheidsvragen kunnen worden begroot op € 45.000,00 en de proceskosten met betrekking tot de inbreukvraag op € 15.000,00. De rechtbank begrijpt dat de kosten met betrekking tot de nietigheidsvragen voor zowel de zaak in conventie als de zaak in reconventie zijn gemaakt. Omdat partijen daarin zelf geen onderscheid hebben aangebracht, schat de rechtbank dat dat deel van de kosten evenredig moeten worden verdeeld over de zaak in conventie en reconventie. Daarom zal Euro Hair in conventie worden veroordeeld tot betaling van in totaal € 22.500,00 ($0,5 \times € 45.000,00$).

in reconventie

ontvankelijkheid vordering jegens Great Lengths International

4.13. Het betoog van Great Lengths dat Euro Hair niet-ontvankelijk is in haar vordering voor zover die is gericht tegen de krachtens artikel 118 Rv opgeroepen partij Great Lengths International, slaagt. Artikel 118 Rv staat oproeping van derden in het geding alleen toe als dat wettelijk vereist is of anderszins nodig is voor de goede beoordeling van het geschil tussen de oorspronkelijke partijen in het geding. Daarvan is in dit geval geen sprake. Het geschil tussen Euro Hair en Great Lengths BV kan prima worden beoordeeld zonder dat Great Lengths International partij is. Euro Hair heeft Great Lengths International ook niet opgeroepen ten behoeve van de beoordeling van haar geschil met Great Lengths BV. Euro Hair heeft Great Lengths International slechts opgeroepen om ook een vordering tegen Great Lengths International te kunnen instellen.

4.14. Het betoog van Euro Hair dat de vordering tegen Great Lengths International dusdanig samenhangt met de vordering tegen Great Lengths BV dat een gezamenlijke behandeling in het belang is van de proceseconomie, kan niet leiden tot een andere conclusie. Voor zover van een dergelijke samenhang sprake is, had Euro Hair een afzonderlijke zaak aanhangig kunnen maken tegen Great Lengths International en voeging met de zaak tegen Great Lengths BV kunnen vorderen.

octrooi-inbreuk

4.15. Voor zover de vorderingen zijn gebaseerd op de stelling dat Great Lengths BV inbreuk maakt op het octrooi, moeten de vorderingen worden afgewezen omdat het octrooi in conventie wordt vernietigd.

slaafse nabootsing

4.16. De rechtbank verwerpt het betoog van Euro Hair dat Great Lengths BV onrechtmatig heeft gehandeld door nabootsing van de vormgeving van haar quick remover. In dit verband stelt de rechtbank voorop dat nabootsing van een stoffelijk product dat niet wordt beschermd door een recht van intellectuele eigendom, zoals de quick remover, in beginsel vrijstaat. Dit beginsel lijdt uitzondering wanneer door die nabootsing verwarring bij het publiek valt te duchten en de nabootsende concurrent tekortschiet in zijn verplichting om bij dat nabootsen alles te doen wat redelijkerwijs, zonder afbreuk te doen aan de deugdelijkheid of bruikbaarheid van zijn product, mogelijk en nodig is om te voorkomen dat door gelijkheid van beide producten gevaar voor verwarring ontstaat. Die uitzondering doet zich in dit geval niet voor.

4.17. Ten eerste is de eventuele verwarring bij het publiek voor een belangrijk deel niet nodeloos. Aangenomen moet worden dat een aanmerkelijk deel van de overeenkomsten tussen quick remover en de removal gun verband houdt met eisen van deugdelijkheid of bruikbaarheid. Dat geldt ten minste voor de in het octrooi geclaimde technische kenmerken, zoals de aanwezigheid van een klemrichting en een navulbaar vloeistofreservoir, en de maatregelen die eraan bijdragen dat de tijdsduur voor het verwijderen van haarverlengstrengen wordt verkort en de belasting van de handen van de gebruiker wordt verminderd, zoals volgens Euro Hair de “pistoolvormige” behuizing (zie hiervoor r.o. 4.9).

4.18. Ten tweede heeft Great Lengths het nodige gedaan om, binnen grenzen gesteld door deugdelijkheid en bruikbaarheid, eventuele verwarring te voorkomen. Zo heeft zij gekozen voor een duidelijk afwijkende kleurstelling, een afwijkende vormgeving van het handvat en de voorzijde van de tang en een afwijkende naamsvermelding op het product. Naar het oordeel van de rechtbank zijn die aanpassingen voldoende om het gevaar voor nodeloze verwarring te voorkomen. Daarom kan het betoog van Euro Hair dat Great Lengths BV nog andere aanpassingen had kunnen verrichten, onbesproken blijven.

conclusie

4.19. Op grond van het voorgaande moet worden geconcludeerd dat de vorderingen van Euro Hair, waaronder mede begrepen de provisionele vorderingen, moeten worden afgewezen.

4.20. Euro Hair zal als de in het ongelijk gestelde partij in de proceskosten worden veroordeeld. Partijen zijn overeengekomen dat de redelijke en evenredige proceskosten in de zin van artikel 1019h Rv met betrekking tot de nietigheidsvragen kunnen worden begroot op € 45.000,00 en de proceskosten met betrekking tot de inbreukvraag op € 15.000,00. De rechtbank begrijpt dat de kosten met betrekking tot de nietigheidsvragen voor zowel de zaak in conventie als de zaak in reconventie zijn gemaakt. Omdat partijen daarin zelf geen onderscheid hebben aangebracht, schat de rechtbank dat dat deel van de kosten evenredig moeten worden verdeeld over de zaak in conventie en reconventie (vgl. r.o. 4.12). Daarom zal Euro Hair in

reconventie worden veroordeeld tot betaling van in totaal €37.500,00 (€15.000,00 + {0,5 × €45.000,00}).

5. De beslissing

De rechtbank

in conventie

- 5.1. vernietigt het octrooi,
- 5.2. veroordeelt Euro Hair in de proceskosten, aan de zijde van Great Lengths BV tot op heden begroot op € 22.500,00,
- 5.3. verklaart dit vonnis in conventie wat betreft kostenveroordeling uitvoerbaar bij voorraad,

in reconventie

- 5.4. verklaart Euro Hair niet-ontvankelijk in haar vorderingen voor zover die gericht zijn tegen Great Lengths International,
- 5.5. wijst de vorderingen jegens Great Lengths BV af,
- 5.6. veroordeelt Euro Hair in de proceskosten, aan de zijde van Great Lengths tot op heden begroot op € 37.500,00,
- 5.7. verklaart dit vonnis in reconventie wat betreft de kostenveroordeling uitvoerbaar bij voorraad.

Dit vonnis is gewezen door mr. P.H. Blok, mr. Chr.A.J.F.M. Hensen en mr. ir. J.H.F. de Vries en in het openbaar uitgesproken op 12 mei 2010.
