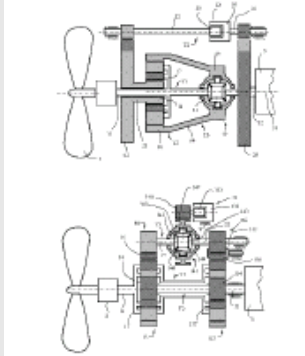


Hof Amsterdam, 5 augustus 2010, 4Stroke v Roucar Gear Technologies

Franse aanvraag 0850849



PROCESRECHT - IPR

Ontvankelijkheid hoger beroep beschikking voorlopig getuigenverhoor

- [het appellerbod van artikel 188 lid 2 Rv sluit hoger beroep niet uit voor zover in appel erover wordt geklaagd dat artikel 186 Rv door de rechtbank ten onrechte dan wel met verzuim van essentiële vormen is toegepast, of ten onrechte buiten toepassing is gelaten](#)

Ingevolge artikel 188 lid 2 Rv is geen hogere voorziening toegelaten tegen een beschikking waarbij een verzoek tot het bevelen van een voorlopig getuigenverhoor ex artikel 186 Rv wordt toegewezen. Echter geldt dat het appellerbod van artikel 188 lid 2 Rv hoger beroep niet uitsluit voor zover in appel erover wordt geklaagd dat artikel 186 Rv door de rechtbank ten onrechte dan wel met verzuim van essentiële vormen is toegepast, of ten onrechte buiten toepassing is gelaten. Het hoger beroep is ontvankelijk indien daarbij één of meer klachten als hier bedoeld worden aangevoerd.

- [Hoger beroep ontvankelijk nu de bezwaren neerkomen op de stelling dat de rechtbank zich gelet op de bepalingen van de EEX-verordening ten onrechte bevoegd achtte](#)

Nu de bezwaren van mr. Guillouet c.s. tegen de bestreden beschikking neerkomen op de stelling dat de rechtbank zich – gelet op de bepalingen van de EEX-verordening (Verordening EG nr. 44/2001 van de Raad van 22 december 2000 betreffende de rechterlijke bevoegdheid, de erkenning en de tenuitvoerlegging van beslissingen in burgerlijke en handelszaken, hierna: EEX-Vo) – ten onrechte bevoegd achtte, wat meebrengt dat de rechtbank volgens mr. Guillouet c.s. ten onrechte toepassing heeft gegeven aan artikel 186 Rv, is hoger beroep tegen de bestreden beschikking desondanks toegelaten. Dit betekent dat mr. Guillouet c.s. ontvankelijk zijn in hun hoger beroep tegen de tussen partijen gegeven beschikking van 27 november 2009 van de rechtbank Utrecht.

EEX-Verordening van toepassing

- [Niet doorslaggevend of het verzoek betrekking heeft op een maatregel als bedoeld in artikel 31](#)

[EEX-Vo, maar of het verzoek betrekking heeft op een burgerlijke of handelszaak als bedoeld in artikel 1 EEX-Vo.](#)

Met mr. Guillouet c.s. is het hof van oordeel dat – anders dan de rechtbank onder 5.4 van de bestreden beschikking oordeelde – de vraag naar de bevoegdheid van de rechter beantwoord moet worden aan de hand van de bepalingen van de EEX-Vo. Daarvoor is immers niet doorslaggevend de – door de rechtbank op goede gronden ontkennend beantwoorde – vraag of het verzoek betrekking heeft op een maatregel als bedoeld in artikel 31 EEX-Vo, maar of het verzoek betrekking heeft op een burgerlijke of handelszaak als bedoeld in artikel 1 EEX-Vo. Gelet op de inhoud en strekking van het inleidende verzoek en het daaruit blijkende onderliggende geschil tussen partijen, beantwoordt het hof die laatste vraag bevestigend.

Forumkeuze expliciet van toepassing op “further agreements”, ook na beëindiging overeenkomst

- [Waar partijen twisten over de nakoming en/of beëindiging van de overeenkomst van 12 februari 2008, volgt de bevoegdheid van de rechtbank rechtstreeks uit artikel 13.2 van die overeenkomst \(al dan niet in samenhang met artikel 12 onder ‘surviving conditions’\).](#)
- [Waar partijen twisten over de nakoming en/of beëindiging van hun voortgezette samenwerking na het verstrijken van de looptijd van de schriftelijke overeenkomst, geldt dat partijen ook ten aanzien van die voortgezette afspraken \(of zij nu schriftelijk of mondeling tot stand zijn gekomen\) in de schriftelijke overeenkomst van 12 februari 2008 hebben afgesproken dat de rechter te Utrecht bevoegd is tot beslechting van hun geschil.](#)

Immers, artikel 13.2 bepaalt dat de forumkeuze geldt: ‘if any dispute arises in connection with the Agreement, or further agreements resulting therefrom’. Zoals ook blijkt uit de wijze waarop 4Stroke op 9 april 2009 haar werkzaamheden factureert – onder verwijzing naar de overeenkomst uit 2008, zonder onderscheid te maken tussen werkzaamheden uit hoofde van die schriftelijke overeenkomst en de gestelde aanvullende mondelinge overeenkomst – moet worden aangenomen dat na 1 januari 2009 sprake is van werkzaamheden op basis van een ‘further agreement’ als bedoeld in artikel 13.2. Nu de overeenkomst van 12 februari 2008 voldoet aan het schriftelijkheidsvereiste van artikel 23 lid 1 EEX-Vo, is de rechtbank bevoegd tot kennisneming van het geschil tussen Roucar en 4Stroke voor zover dit geschil verband houdt met die overeenkomst van 12 februari 2008 en alle daarmee samenhangende aanvullende afspraken. Dat het voorliggende verzoek tot het houden van een voorlopig getuigenverhoor betrekking heeft op een dergelijk geschil, volgt in voldoende mate uit de stellingen van Roucar..

Forumkeuze niet van toepassing terzake van [X] die geen contractspartij is

- [Dat \[X\] aldus – in ruil voor een succesbonus – een persoonlijke verplichting op zich heeft genomen](#)

ten aanzien van de nakoming van de verbintenissen door 4Stroke, brengt nog niet mee dat hij zich (als partij bij die overeenkomst) gebonden heeft aan het forumkeuzebeding dat Roucar en 4Stroke (die blijkens de aanhef van de overeenkomst als de contractspartijen zijn aan te merken) zijn overeengekomen.

Roucar heeft in deze context ook geen omstandigheden gesteld die tot een ander oordeel kunnen leiden over deze – tekstuele – uitleg van hetgeen is overeengekomen.

• Gelet op het feit dat [X] woonachtig en werkzaam is in Frankrijk, heeft Roucar voorts geen (voldoende aannemelijke) omstandigheden naar voren gebracht die uit hoofde van enige andere bepaling in de EEX-Vo (waaronder artikel 5 lid 1 en lid 3) tot bevoegdheid van de rechtbank Utrecht ten aanzien van het verzoek jegens [X] kunnen leiden.

In aansluiting hierop (en mede naar aanleiding van de vierde grief van mr. Guillouet c.s.) merkt het hof nog op dat het primair aan de benoemde rechter-commissaris is te beoordelen of en op welke wijze de door Roucar in de procedure jegens 4Stroke/mr. Guillouet voorgedragen getuigen (onder wie [X], in zijn hoedanigheid van bestuurder van 4Stroke) gehoord kunnen worden.

Vindplaatsen: LJN: [BN3401](#)

Hof Amsterdam, 5 augustus 2010

(A. Smeeing-van Hees, V. van den Brink, L.J. de Kerpel-van de Poel)

GERECHTSHOF AMSTERDAM

Nevenzittingsplaats Arnhem

Sector civiel recht

zaaknummer 200.058.433

(zaaknummer / rekestnummer rechtbank 267497 / HA RK 09-172)

beschikking van de eerste civiele kamer van 5 augustus 2010

inzake

1. mr. Sophie Guillouet, in haar hoedanigheid van liquidator van de rechtspersoon naar Frans recht 4Stroke S.A.R.L., kantoorhoudende te Mesnil-Amelot (Frankrijk),

2. [X], wonende te [woonplaats] (Frankrijk), verzoekers in hoger beroep,

advocaat: mr. I.M.C.A. Reinders Folmer, tegen:

de besloten vennootschap met beperkte aansprakelijkheid Roucar Gear Technologies BV, gevestigd te Nieuwegein, verweerster in hoger beroep,

advocaat: mr. P.C. van As.

1. Het geding in eerste aanleg

Voor het geding in eerste aanleg verwijst het hof naar de inhoud van de beschikking van 27 november 2009 die de rechtbank Utrecht heeft gegeven tussen enerzijds de gefailleerde vennootschap 4Stroke S.A.R.L. (hierna: 4Stroke) en verzoeker in hoger sub 2 (hierna: [X]) als verweerders en anderzijds verweerster in hoger beroep (hierna te noemen: Roucar) als verzoekster; van die be-

schikking is een fotokopie aan deze beschikking gehecht. Verzoekers in hoger beroep zullen hierna gezamenlijk mr. Guillouet c.s. worden genoemd.

2. Het geding in hoger beroep

2.1 Bij beroepschrift, ingekomen bij het hof op 23 februari 2010, zijn mr. Guillouet c.s. in hoger beroep gekomen van de beschikking van 27 november 2009 en hebben zij vijf grieven tegen de bestreden beschikking aangevoerd en toegelicht. Mr. Guillouet c.s. hebben verzocht dat het hof:

1. de bestreden beschikking zal vernietigen en, op nieuw recht doende:

- primair: de rechtbank Utrecht onbevoegd zal verklaren kennis te nemen van het verzoek tot het houden van een voorlopig getuigenverhoor tegen de partijen mr. Guillouet/4Stroke en [X];

- subsidiair: de rechtbank Utrecht onbevoegd zal verklaren kennis te nemen van het verzoek tot het houden van een voorlopig getuigenverhoor tegen mr. Guillouet in haar hoedanigheid van liquidator van 4Stroke;

- meer subsidiair: de rechtbank Utrecht onbevoegd zal verklaren ten aanzien van het horen van de getuige [X], althans de rechtbank Utrecht zal opdragen om – voor zover zij de getuige(n) wil horen – de getuige [X] met toepassing van de EG-Bewijsverordening 1206/2001 te doen horen door de Franse rechter;

2. primair, subsidiair en meer subsidiair Roucar zal veroordelen in de kosten van de procedure in eerste aanleg en in hoger beroep te vermeerderen met de wettelijke rente van artikel 6:119a van het Burgerlijk Wetboek over deze bedragen met ingang van 14 dagen na de beschikking in deze procedure.

2.2 Bij "verweerschrift in appel tevens houdende een verzoek ex artikel 360 lid 2 Rv, alsmede inhoudende een verzoek tot voorlopige voorziening" heeft Roucar verweer gevoerd en heeft zij vier producties in het geding gebracht. Zij heeft geconcludeerd dat het hof het namens mr. Guillouet c.s. verzochte zal afwijzen, zo nodig met aanvulling van rechtsgronden.

2.3 Bij hetzelfde verweerschrift heeft Roucar een incidentele vordering ex artikel 360 lid 2 van het Wetboek van Burgerlijke Rechtsvordering (hierna: Rv) ingesteld. Zij heeft gevorderd dat het hof bij beschikking de uitvoerbaarverklaring bij voorraad van de bestreden beschikking zal uitspreken, met veroordeling van mr. Guillouet c.s. in de kosten van beide instanties.

Tevens heeft Roucar verzocht dat het hof, bij wijze van voorlopige voorziening, voor de looptijd van de onderhavige procedure, bij uitvoerbaar bij voorraad verklaarde beschikking de bestreden beschikking tot het houden van een voorlopig getuigenverhoor uitvoerbaar bij voorraad zal verklaren, althans een tussenbeschikking zal geven waardoor het horen van de getuigen, zoals verzocht in de procedure met zaaknummer 267497 / HA RK 09-172, op zeer korte termijn voorafgaand aan een te dezen te wijzen eindbeschikking kan plaatsvinden, althans een tussenbeschikking zal geven zoals het hof in goede justitie zal oordelen, met veroordeling van mr. Guillouet c.s. in de kosten van het verzoek tot voorlopige voorziening.

2.4 Bij "verweerschrift in appel inzake het incidentele verzoek ex artikel 360 lid 2 Rv en het verzoek tot voorlopige voorziening" hebben mr. Guillouet c.s. verweer gevoerd in het door Roucar opgeworpen incident en hebben zij geconcludeerd dat het hof het door Roucar verzochte zal afwijzen, het door mr. Guillouet c.s. in hun beroepschrift gevorderde zal toewijzen en Roucar zal veroordelen in de kosten van de procedure in eerste aanleg, in hoger beroep en in het incident, te vermeerderen met de wettelijke rente van artikel 6:119a BW over deze bedragen met ingang van 14 dagen na de beschikking in deze procedure.

2.5 Bij brief van 12 mei 2010 heeft Roucar aangegeven geen prijs te stellen op een mondelinge behandeling en heeft zij het hof verzocht op de stukken beschikking te geven. Bij brief van 26 mei 2010 hebben ook mr. Guillouet c.s. meegedeeld af te zien van mondelinge behandeling.

3. De ontvankelijkheid van mr. Guillouet c.s. in hoger beroep

3.1 Ingevolge artikel 188 lid 2 Rv is geen hogere voorziening toegelaten tegen een beschikking waarbij een verzoek tot het bevelen van een voorlopig getuigenverhoor ex artikel 186 Rv wordt toegewezen. Echter geldt dat het appelverbod van artikel 188 lid 2 Rv hoger beroep niet uitsluit voor zover in appel erover wordt geklaagd dat artikel 186 Rv door de rechtbank ten onrechte dan wel met verzuim van essentiële vormen is toegepast, of ten onrechte buiten toepassing is gelaten. Het hoger beroep is ontvankelijk indien daarbij één of meer klachten als hier bedoeld worden aangevoerd.

3.2 Mr. Guillouet c.s. zijn in hoger beroep gekomen van de tussen partijen gegeven beschikking van de rechtbank Utrecht van 27 november 2009, waarbij de rechtbank het verzoek van Roucar heeft toegewezen en een voorlopig getuigenverhoor heeft bevolen. Hoger beroep staat derhalve in beginsel niet open tegen de bestreden beschikking. Nu de bezwaren van mr. Guillouet c.s. tegen de bestreden beschikking neerkomen op de stelling dat de rechtbank zich – gelet op de bepalingen van de EEX-verordening (Verordening EG nr. 44/2001 van de Raad van 22 december 2000 betreffende de rechterlijke bevoegdheid, de erkenning en de tenuitvoerlegging van beslissingen in burgerlijke en handelszaken, hierna: EEX-Vo) – ten onrechte bevoegd achtte, wat meebrengt dat de rechtbank volgens mr. Guillouet c.s. ten onrechte toepassing heeft gegeven aan artikel 186 Rv, is hoger beroep tegen de bestreden beschikking desondanks toegelaten. Dit betekent dat mr. Guillouet c.s. ontvankelijk zijn in hun hoger beroep tegen de tussen partijen gegeven beschikking van 27 november 2009 van de rechtbank Utrecht.

4. De motivering van de beslissing in hoger beroep

4.1 Met mr. Guillouet c.s. is het hof van oordeel dat – anders dan de rechtbank onder 5.4 van de bestreden beschikking oordeelde – de vraag naar de bevoegdheid van de rechter beantwoord moet worden aan de hand van de bepalingen van de EEX-Vo. Daarvoor is immers niet doorslaggevend de – door de rechtbank op goede gronden ontkenkend beantwoorde – vraag of het verzoek betrekking heeft op een maatregel als bedoeld in

artikel 31 EEX-Vo, maar of het verzoek betrekking heeft op een burgerlijke of handelszaak als bedoeld in artikel 1 EEX-Vo. Gelet op de inhoud en strekking van het inleidende verzoek en het daaruit blijkende onderliggende geschil tussen partijen, beantwoordt het hof die laatste vraag bevestigend.

4.2 Vervolgens is aan de orde de vraag of de rechtbank Utrecht uit hoofde van de EEX-Vo bevoegd is ten aanzien van het verzoek van Roucar.

4.3 Roucar heeft haar stelling dat die rechtbank bevoegd is primair gebaseerd op de tussen Roucar en 4Stroke gesloten overeenkomst van 12 februari 2008 (genoemd in de betreden beschikking onder 2.1 en 2.2). Deze overeenkomst is namens 4Stroke ondertekend door [X]. In artikel 13.2 van die overeenkomst is het door de rechtbank aangehaalde forumkeuzebeding (dat partijen verwijst naar de bevoegde rechter te Utrecht) opgenomen.

4.4 Het hof is van oordeel dat in de contractuele verhouding tussen Roucar en 4Stroke dit forumkeuzebeding meebrengt dat de rechtbank Utrecht bevoegd is. Zijdens 4Stroke is tegen die toepasselijkheid slechts aangevoerd dat de overeengekomen looptijd van die overeenkomst (tot 1 januari 2009, vgl. artikel 8.1) was verstreken, terwijl zij niet akkoord was gegaan met het haar voorgelegde concept voor de verlenging van die overeenkomst. Volgens 4Stroke werden de werkzaamheden die zij na 1 januari 2009 is blijven verrichten beheerst door een 'mondelinge overeenkomst' (vgl. verweerschrift nr. 25 en beroepschrift nr. 2.7); stilzwijgende verlenging en mondelinge afwijking van de schriftelijke overeenkomst was in de schriftelijke overeenkomst (in de artikelen 8.2 respectievelijk 12 onder 'no variation') uitgesloten.

4.5 Die stellingname van 4Stroke brengt echter niet mee dat het tussen Roucar en 4Stroke overeengekomen forumkeuzebeding niet geldt. Waar partijen twisten over de nakoming en/of beëindiging van de overeenkomst van 12 februari 2008, volgt de bevoegdheid van de rechtbank rechtstreeks uit artikel 13.2 van die overeenkomst (al dan niet in samenhang met artikel 12 onder 'surviving conditions'). Waar partijen twisten over de nakoming en/of beëindiging van hun voortgezette samenwerking na het verstrijken van de looptijd van de schriftelijke overeenkomst, geldt dat partijen ook ten aanzien van die voortgezette afspraken (of zij nu schriftelijk of mondeling tot stand zijn gekomen) in de schriftelijke overeenkomst van 12 februari 2008 hebben afgesproken dat de rechter te Utrecht bevoegd is tot beslechting van hun geschil. Immers, artikel 13.2 bepaalt dat de forumkeuze geldt: 'if any dispute arises in connection with the Agreement, or further agreements resulting therefrom'. Zoals ook blijkt uit de wijze waarop 4Stroke op 9 april 2009 haar werkzaamheden factureert – onder verwijzing naar de overeenkomst uit 2008, zonder onderscheid te maken tussen werkzaamheden uit hoofde van die schriftelijke overeenkomst en de gestelde aanvullende mondelinge overeenkomst – moet worden aangenomen dat na 1 januari 2009 sprake is van werkzaamheden op basis van een 'further agreement' als bedoeld in artikel 13.2. Nu

de overeenkomst van 12 februari 2008 voldoet aan het schriftelijkheidsvereiste van artikel 23 lid 1 EEX-Vo, is de rechtbank bevoegd tot kennisneming van het geschil tussen Roucar en 4Stroke voor zover dit geschil verband houdt met die overeenkomst van 12 februari 2008 en alle daarmee samenhangende aanvullende afspraken. Dat het voorliggende verzoek tot het houden van een voorlopig getuigenverhoor betrekking heeft op een dergelijk geschil, volgt in voldoende mate uit de stellingen van Roucar.

4.6 Het voorgaande wordt niet anders door het failleren van 4Stroke op 31 augustus 2009. Het voorliggende geschil heeft een contractuele grondslag en is niet een geding als bedoeld in artikel 3 lid 1 van de Verordening EG nr. 1346/2000 van de Raad van 29 mei 2000 betreffende insolventieprocedures (hierna: Insolventieverordening). Evenmin betreft het voorliggende verzoek een vordering waarvan de procedure uit hoofde van het Nederlandse procesrecht (in samenhang met artikel 15 Insolventieverordening) is geschorst. Ook het gegeven dat tussen partijen (in rechte) discussie bestaat over (Franse) octrooiaanvragen c.q. octrooien doet niet af aan hetgeen in r.o. 4.5 is overwogen met betrekking tot de contractuele relatie tussen Roucar en 4Stroke.

4.7 Hetgeen onder 4.5 is overwogen geldt echter niet in de relatie tussen Roucar en [X]. [X] is immers geen partij bij de overeenkomst van 12 februari 2008. In deze overeenkomst is slechts bepaald (p. 6):

'[X] – in his capacity of Managing Director of 4Stroke – by signing this Agreement, fully accepts to be personally responsible for the execution of this Agreement by 4Stroke and its employees. In return Roucar agrees to pay [X] a success fee of € 200.000,= (...) as soon as Roucar – with respect to the 'device' – has entered into its first commercial agreement.' Dat [X] aldus – in ruil voor een succesbonus – een persoonlijke verplichting op zich heeft genomen ten aanzien van de nakoming van de verbintenissen door 4Stroke, brengt nog niet mee dat hij zich (als partij bij die overeenkomst) gebonden heeft aan het forumkeuzebeding dat Roucar en 4Stroke (die blijkens de aanhef van de overeenkomst als de contractspartijen zijn aan te merken) zijn overeengekomen. Roucar heeft in deze context ook geen omstandigheden gesteld die tot een ander oordeel kunnen leiden over deze – tekstuele – uitleg van hetgeen is overeengekomen.

4.8 Gelet op het feit dat [X] woonachtig en werkzaam is in Frankrijk, heeft Roucar voorts geen (voldoende aannemelijke) omstandigheden naar voren gebracht die uit hoofde van enige andere bepaling in de EEX-Vo (waaronder artikel 5 lid 1 en lid 3) tot bevoegdheid van de rechtbank Utrecht ten aanzien van het verzoek jegens [X] kunnen leiden. In aansluiting hierop (en mede naar aanleiding van de vierde grief van mr. Guillouet c.s.) merkt het hof nog op dat het primair aan de benoemde rechter-commissaris is te beoordelen of en op welke wijze de door Roucar in de procedure jegens 4Stroke/mr. Guillouet voorgedragen getuigen (onder wie [X], in zijn hoedanigheid van bestuurder van 4Stroke) gehoord kunnen worden.

4.9 Nu het hoger beroep slaagt voor zover het ziet op het jegens [X] toegewezen verzoek, zal het hof de bestreden beschikking op dit punt vernietigen en de rechtbank onbevoegd verklaren om van het verzoek jegens [X] kennis te nemen. Voor het overige dient de bestreden beschikking te worden bekrachtigd. Gelet op de uitkomst van het geding (waarbij voor beide verzoekers in hoger beroep telkens dezelfde advocaat is opgetreden), zal het hof de proceskosten compenseren op de hierna aan te geven wijze.

4.10 Het hof zal de beschikking – zoals in hoger beroep incidenteel verzocht – uitvoerbaar bij voorraad verklaren. Nu met de onderhavige beschikking een einde komt aan deze instantie, heeft Roucar geen belang meer bij een beoordeling van de door haar gevraagde voorlopige voorziening.

5. De beslissing

Het hof, beschikkende in hoger beroep:

bekrachtigt de tussen partijen gegeven beschikking van de rechtbank Utrecht van 27 november 2009, behoudens voor zover daarin onder 6.1 het verzoek ook is toegewezen jegens [X], de beschikking op dit punt vernietigend, en, opnieuw beschikkende:

verklaart de rechtbank onbevoegd om van het verzoek van Roucar jegens [X] kennis te nemen;

compenseert de kosten van beide instanties aldus dat iedere partij haar eigen kosten draagt;

verklaart deze beschikking uitvoerbaar bij voorraad;

wijst af het meer of anders verzochte.

Deze beschikking is gegeven door mrs. A. Smeeïng-van Hees, V. van den Brink en L.J. de Kerpel-van de Poel, en is in tegenwoordigheid van de griffier in het openbaar uitgesproken op 5 augustus 2010. Zij is bij afwezigheid van de voorzitter ondertekend door de oudste raadsheer.