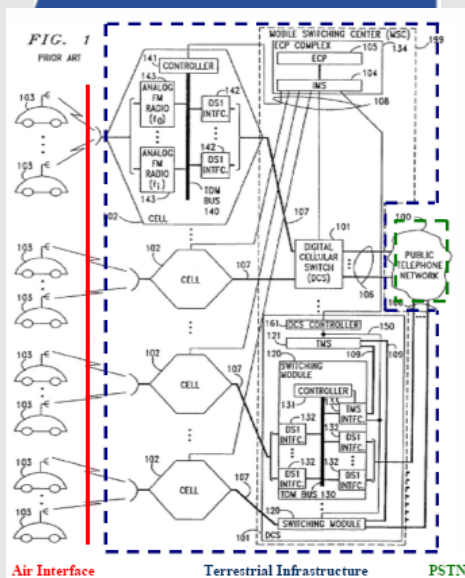


Rb Den Haag, 15 september 2010, High Point v KPN



**OCTROOIRECHT**

Nietigheid wegens toegevoegde materie – uitleg conclusie

- dat in elk geval op die drie punten sprake is van toegevoegde materie welke geen grondslag heeft in de aanvraag. Die conclusie is voldoende om in beide zaken het doek voor High Point te doen vallen.

KPN verbindt aan deze verleningsgeschiedenis een geldigheidsverweer. Zij stelt dat met de aanpassing van de conclusies een ongeoorloofde uitbreiding van materie heeft plaatsgevonden. Ter onderbouwing daarvan heeft KPN een rapport van haar octrooigemachtigde Van Looijengoed overgelegd. In dit rapport wordt een aantal punten van ongeoorloofde uitbreiding van materie genoemd. KPN heeft daar drie punten uit gelicht, en op grondslag daarvan haar aanval op de toegevoegde materie gesubstantieerd. De rechtbank zal hierna deze drie punten beoordelen en concluderen

- Bij de beoordeling is een strenge norm in acht te nemen; er moet een rechtstreekse en ondubbelzinnige basis zijn in de octrooiaanvraag voor de wijziging of aanvulling in de conclusies.

De rechtbank stelt voorop dat uitbreiding van materie alleen niet in strijd komt met art. 123(2) EOV, voor zover de uitbreiding expliciet of impliciet maar wel rechtstreeks en ondubbelzinnig uit de oorspronkelijk ingediende aanvraag valt af te leiden. Bij de beoordeling is een strenge norm in acht te nemen; er moet een rechtstreekse en ondubbelzinnige basis zijn in de oc-

trooiaanvraag voor de wijziging of aanvulling in de conclusies.

7.3. Deze norm is bevestigd door de Board of Appeal in de beslissing T 540/02 van 19 oktober 2004.

- Hierboven, sub 7.7, heeft de rechtbank vastgesteld dat de rol van het service knooppunt alles behalve ondergeschikt is, maar veeleer een essentieel kenmerk van het systeem vormt. De rechtbank concludeert dat met betrekking tot maatregel F de aanvrager heeft nagelaten dit essentiële kenmerk van het systeem - de samenwerking tussen service-knooppunt en schakelsysteem - in de oorspronkelijke conclusies op te nemen.

- De uitleg van High Point komt erop neer dat woorden uit de conclusie (vanaf) moeten worden vervangen door andere woorden uit de beschrijving die over iets anders gaan (in). Dat gaat de perken van art. 69 EOV en het Uitlegprotocol ver te buiten en moet worden verworpen.

De door High Point bedoelde passage uit de oorspronkelijke aanvraag ziet, zoals KPN terecht aanvoert, op een specifieke samenwerking tussen de in het schakelsysteem gelegen processor 602 en de eveneens daarin gelegen vocoder 604 die de timing en overdracht van frames regelen. Het gaat in maatregel G niet om timing van frames in het schakelsysteem, maar om timing van verkeer vanaf het schakelsysteem. De uitleg van High Point komt erop neer dat woorden uit de conclusie (vanaf) moeten worden vervangen door andere woorden uit de beschrijving die over iets anders gaan (in). Dat gaat de perken van art. 69 EOV en het Uitlegprotocol ver te buiten en moet worden verworpen.

- Naar het oordeel van de rechtbank heeft High Point niet inzichtelijk gemaakt hoe deze delen van de beschrijving wel een adequate grondslag kunnen bieden voor de maatregelen F en G tezamen genomen.

Waar het om gaat is dat de toegevoegde maatregelen F en G een algemene regeling van timing in een communicatiesysteem met draadloze toegang beschrijven, dat bijvoorbeeld naast te zijn ingericht voor spraakverkeer ook is ingericht voor dataverkeer. De grondslag daarvoor kan volgens High Point worden gevonden in de beschrijving en tekeningen, met name in het illustratieve arrangement. Dat dit voorbeeld is ingericht voor bijvoorbeeld dataverkeer blijkt echter in het geheel niet (ook niet impliciet, dat wil zeggen rechtstreeks en ondubbelzinnig uit hetgeen in het illustratieve arrangement wel wordt geopenbaard).

7.25. De rechtbank concludeert dat conclusie 1 breder is verleend dan hetgeen aan de vakman in de oorspronkelijke aanvraag rechtstreeks en ondubbelzinnig is geopenbaard. Conclusie 1 is daarmee ongeldig.

Vindplaatsen: Bulletin industriële eigendom, nr. 111, p. 474

**Rb Den Haag, 15 september 2010**

(Chr.A.J.F.M. Hensen, G.R.B. van Peurseem, D. van Oostveen)

Rechtbank 's- Gravenhage  
Sector civiel recht  
Vonnis van 15 september 2010  
in de zaak met zaaknummer / rolnummer: 352544 / HA  
ZA 09-3931  
van  
de rechtspersoon naar buitenlands recht HIGH POINT  
SARL, gevestigd te Luxemburg, Luxemburg, eiseres,  
advocaat mr. J.J. Allen te Amsterdam,  
tegen  
de besloten vennootschap met beperkte aansprakelijk-  
heid KPN B.V., gevestigd te 's-Gravenhage, gedaagde,  
advocaat mr. G. Kuipers te Amsterdam.  
en  
in de zaak met zaaknummer / rolnummer: 340411 / HA  
ZA 09-2048  
van  
de besloten vennootschap met beperkte aansprakelijk-  
heid KPN B.V., gevestigd te 's-Gravenhage, gedaagde,  
advocaat mr. [G. Kuipers](#) te Amsterdam  
tegen  
de rechtspersoon naar buitenlands recht HIGH POINT  
SARL, gevestigd te Luxemburg, Luxemburg, eiseres,  
advocaat mr. J.J. Allen te Amsterdam.  
Partijen zullen hierna High Point en KPN genoemd  
worden.

Aan de zijde van High Point is de zaak behandeld door  
mrs. J.J. Allen, J.R. Minneboo en P. van Dongen, adv-  
vocaten te Amsterdam bijgestaan door de  
octrooigemachtigde dr. H. Hutter; aan de zijde van  
KPN door mrs. [G. Kuipers](#), M.J.J.M. Vehmeijer en P.  
van Schijndel, bijgestaan door de octrooigemachtigde  
mr. ir. F.A.T. van Looijengoed.

## 1. De procedure

1.1. Het verloop van de procedure blijkt uit:

in de zaak met rolnummer 09/3931 (inbreuk):

- de beschikking van de voorzieningenrechter van deze  
rechtbank van 20 oktober 2009 waarbij High Point in  
verband met een octrooigeschil inzake EP 0 522 722  
verlof is verleend KPN te dagvaarden in de versnelde  
bodempcedure in octrooizaken;
- het exploit van dagvaarding van 30 oktober 2009;
- de akte houdende (deels vertrouwelijke) producties 1  
t/m 47 van High Point, (tevens rectificatie kennelijke  
verschrijvingen);
- de conclusie van antwoord van KPN, met producties 1  
t/m 36;
- de akte houdende uitlating nietigheidsverweer van  
High Point;
- de akte houdende (deels vertrouwelijke) producties,  
tevens houdende verzoek (gedeeltelijke) behandeling  
met gesloten deuren van High Point, met producties 48  
t/m 64;
- de akte houdende aanvullende producties 37 tot en  
met 54 van KPN.
- de akte houdende vertrouwelijke aanvullende produc-  
tie 65 van High Point, tevens houdende verzoek deze  
akte met gesloten deuren te behandelen;
- en voorts in het incident:
- de incidentele conclusie van KPN tot schorsing, sub-  
sidiar aanhouding, meer subsidiair tevens houdende

incidentele conclusie tot afschrift bescheiden ex artikel  
843a Rv, van 18 november 2009;

- de brief van KPN van 27 november 2009, waarin  
KPN verzoekt in de gelegenheid te worden gesteld na  
het antwoord in het incident 'desverlangd' pleidooi te  
vragen in het incident;
- de brief van High Point van 1 december 2009, waarin  
zij bezwaar maakt tegen het houden van pleidooi;
- de conclusie van antwoord in het incident van High  
Point, van 2 december 2009;
- de brief van 4 december 2009 van KPN, waarin zij  
pleidooi vraagt in het incident;
- de brief van 7 december 2009 van KPN, waarin zij het  
verleende verlof van de Amerikaanse rechter meldt;
- de brief van 8 december 2009 van High Point waarin  
zij concludeert tot afwijzing van de verzoeken;
- de rolbeslissing van deze rechtbank van 9 december  
2009, waarin het pleidooi in incidenten is bepaald ge-  
lijktijdig met het pleidooi in de hoofdzaak;
- en in de zaak met rolnummer 09/2048 (geldigheid)
- het exploit van dagvaarding van 21 april 2009
- de akte houdende overlegging producties 1 t/m 21;
- de conclusie van antwoord van High Point met pro-  
ducties 1 t/m 4;
- het tussenvonnissen van deze rechtbank van 12 augustus  
2009;
- de herstelbeschikking van 18 november 2009;
- de conclusie van repliek van KPN met producties 22  
t/m 29;
- de akte houdende vermeerdering van eis en overleg-  
ging aanvullende producties 30 t/m 39;
- de conclusie van dupliek met de producties 5 t/m 6  
van High Point;
- de akte houdende overlegging aanvullende producties  
40 t/m 56 van KPN;
- de akte houdende aanvullende productie 7 (kosten-  
staat) van High Point.

Voorts zijn van partijen gespecificeerde kostenopgaven  
ontvangen in beide zaken.

1.2. Ter zitting van 4 juni 2010 heeft High Point haar  
zaken aan de hand van een pleitnotitie doen bepleiten  
door haar advocaat en door de octrooigemachtigde dr.  
H. Hutter. KPN heeft haar zaken doen bepleiten door  
haar advocaat.

1.3. Een beperkt deel van de zitting heeft plaats gevon-  
den met gesloten deuren in verband met de behandeling  
van vertrouwelijke bedrijfsgegevens.

1.4. De pleitnotities zijn overgelegd. Van de pleitnotitie  
van High Point zijn hierin door de rechtbank doorge-  
haald de nummers 186 t/m 198; 223 t/m 226; 239 t/m  
257; 260 t/m 276 en 287 t/m 292, aan de zijde van KPN  
zijn doorgehaald de nummers 28 t/m 31; 122 t/m 125;  
214 vanaf "aangezien zij in Duitsland..."; 254 t/m 283  
– alles omdat deze gedeelten niet zijn gepleit. Ten slot-  
te is vonnis bepaald.

## 2. De feiten

In beide zaken:

2.1. High Point is houdster van Europees octrooi EP 0  
522 722 met gelding in onder meer Nederland, verleend  
op 22 mei 1996 voor een 'Wireless access  
telephone-to-telephone network interface architecture'

(verder: het Octrooi of EP 722). Het Octrooi telt 26 conclusies.

2.2. De productconclusies 1, 6, en 11 en de daarmee corresponderende werkwijze conclusies 14, 19 en 24 van het Octrooi luiden in de oorspronkelijke Engelse tekst als volgt.

1. *A wireless-access communications system (FIG. 2) comprising:*

*a plurality of service nodes (202) each providing wireless-call services to user terminals located in a vicinity of the service node;*

*a plurality of communications links (207, 210) connected to the plurality of service nodes, at least one link connected to each service node;*

*at least one switching system (201:220) connected to the plurality of links for conveying wireless-call traffic to and from the service nodes over the links;*

*each service node including first means (242-245) responsive to wireless reception of deterministic incoming call traffic from user terminals, for transmitting packets carrying the incoming traffic of individual calls on the connected at least one link in nondeterministic, statistically-multiplexed form, and further for receiving packets carrying outgoing traffic of the individual calls on the connected at least one link in nondeterministic, statistically-multiplexed form for deterministic wireless transmission of the outgoing traffic to the user terminals; and each switching system including second means (264) responsive to receipt of deterministic outgoing call traffic destined for user terminals served by a service node, for transmitting packets carrying the outgoing traffic of the individual calls in non-deterministic, statistically-multiplexed form on the at least one link connected to the service node, and further for receiving packets carrying incoming traffic of the individual calls in non deterministic, statistically-multiplexed form on the at least one link connected to the service node for deterministic transmission of the incoming traffic to destinations of the incoming traffic.*

**CHARACTERISED IN THAT**

*the second means include*

*means (622, 611, 602:970) for controlling time instants of transmission from the switching system of the packets carrying the outgoing traffic to ensure receipt of the transmitted packets, at a service node serving a user terminal for which the transmitted packets are destined, within predetermined windows of time, and means (621, 611, 602:912) for controlling time instants of transmission from the switching system of the incoming traffic to ensure receipt at the switching system of the packets carrying the incoming traffic within predetermined windows of time prior to the time instants of transmission of the received incoming traffic.*

6. *The system of claim 1 wherein:*

*the system is a radio-telephone communications system;*

*the plurality of service nodes comprise*

*a plurality of cells (202) each providing radio-telephone call services to radio telephones located in a zone served by the cell;*

*the plurality of communications links comprise a plurality of communications links (207, 210) connected to the plurality of cells, at least one link connected to each cell;*

*the at least one switching system comprises at least one switching system (201; 220) connected to the plurality of links for conveying radio-telephone call traffic to and from the cells over the links;*

*the first means comprise first means (242-245) responsive to radio reception of incoming voice call traffic from radio telephones, for transmitting packets carrying the incoming traffic of individual calls on the connected at least one link in statistically-multiplexed form, and further for receiving packets carrying outgoing voice call traffic of the individual calls on the connected at least one link in statistically-multiplexed form for radio transmission of the outgoing traffic to the radio telephones;*

*the second means comprise*

*second means (220; 264) responsive to receipt of outgoing voice call traffic destined for radio telephones served by a cell, for transmitting packets carrying the outgoing traffic of the individual calls in statistically-multiplexed form on the at least one link connected to the cell, and further for receiving packets carrying incoming voice call traffic of the individual calls in statistically-multiplexed form on the at least one line connected to the cell for transmission of the incoming traffic to destinations of the incoming traffic;*

*the means for controlling time instants of transmission of the packets carrying the outgoing traffic comprise means (622, 611, 602:970) for controlling time instants of transmission from the switching system of the packets carrying the outgoing traffic to ensure receipt of the transmitted packets, at a cell serving a user terminal for which the transmitted packets are destined, within predetermined windows of time; and the means for controlling time instants of transmission of the incoming traffic comprise means (621, 611, 602, 912) for controlling time instants of transmission from the switching system of the incoming traffic to ensure receipt at the switching system of the packets carrying the incoming traffic within predetermined windows of time prior to the time instants of transmission of the received incoming traffic.*

11. *The system of claim 6 wherein:*

*a plurality of the cells occasionally simultaneously provide radio-telephone call services to a common one mobile radio-telephone; and the second means of a switching system include third means (602) responsive to receipt of outgoing call traffic destined for the one mobile radio-telephone, for transmitting packets each carrying a copy of the outgoing traffic of the call to each one of the cells that are simultaneously providing the services to the one mobile radio telephone, and further for receiving packets carrying incoming traffic of the calls from each one of the calls that are simultaneously providing the services to the one mobile radiotelephone, the packets received from different calls each carrying a copy of the incoming traffic, and*

*selecting only one of the received copies of the incoming traffic for transmission to the destination.*

*14. A method of transporting wireless-call traffic in a wireless-access communications system (FIG. 2) that includes a plurality of service nodes (202) each providing wirelesscall services to user terminals (203) located in a vicinity of the service node, a plurality of communications links (207, 210) connected to the plurality of service nodes, at least one link connected to each service node, and at least one switching system (201:220) connected to the plurality of links for conveying the wireless-call traffic to and from the service nodes over the links; the method comprising the steps of:*

*in response to wireless reception at a service node of deterministic incoming call traffic from user terminals, transmitting packets carrying the incoming traffic of individual calls from the service node on the connected at least one link in non-deterministic, statistically-multiplexed form;*

*receiving the packets carrying the incoming traffic of the individual calls in non-deterministic, statistically-multiplexed form on the at least one link at a switching system for deterministic transmission of the incoming traffic to destinations of the incoming traffic;*

*in response to receipt at the switching system of deterministic outgoing call traffic destined for user terminals served by a service node, transmitting packets carrying the outgoing traffic of the individual calls in nondeterministic, statistically-multiplexed form from the switching system on the at least one link connected to the service node; and receiving the packets carrying the outgoing traffic of the individual calls at the service nodes on the connected at least one link in non-deterministic, statistically-multiplexed form for deterministic wireless transmission of the outgoing traffic to the user terminals,*

*CHARACTERISED IN THAT the step of receiving the packets carrying the incoming traffic includes the step of controlling time instants of transmission from the switching system of the incoming traffic to ensure receipt at the switching system of the packets carrying the incoming traffic within predetermined windows of time prior to the time instants of transmission of the received incoming traffic; and*

*the step of transmitting packets carrying the outgoing traffic includes the step of controlling time instants of transmission from the switching system of the packets carrying the outgoing traffic to ensure receipt of the transmitted packets, at a service node serving a user terminal for which the transmitted packets are destined, within predetermined windows of time.*

*19. The method of claim 14 wherein:*

*the wireless-access communications system is a radio-telephone communications system that includes a plurality of cells (202) each providing radio-telephone call services to radio telephones (203) located in a zone served by the cell, a plurality of communications links connected to the plurality of cells, at least one link (207, 210) connected to each cell, and at least one switching system (201:220) connected to the plurality*

*of links for conveying the radio-telephone cell traffic to and from the cells over the links;*

*the step of transmitting packets carrying the incoming traffic comprises the step of in response to radio reception at a cell of incoming voice call traffic from radio telephones, transmitting packets carrying the incoming traffic of individual calls from the cell on the connected at least one link in statistically-multiplexed form;*

*the step of receiving the packets carrying the incoming traffic comprises the step of receiving the packets carrying the incoming voice call traffic of the individual calls in statistically-multiplexed form on the at least one link at a switching system for periodicallydistributed transmission of the incoming traffic to destinations of the incoming traffic;*

*the step of transmitting packets carrying the outgoing traffic comprises the step of in response to receipt at the switching system of outgoing voice cell traffic destined for radio telephones served by a cell, transmitting packets carrying the outgoing traffic of the individual calls in statistically-multiplexed form from the switching system on the at least one link connected to the cell;*

*the step of receiving the packets carrying the outgoing traffic comprises the step of receiving the packets carrying the outgoing voice call traffic of the individual calls at the cell on the connected at least one link in statistically-multiplexed form for radio transmission of the outgoing traffic to the radio telephones;*

*the step of controlling time instants of transmission of the incoming traffic comprises the step of controlling time instants of transmission from the switching system of the incoming traffic to ensure receipt at the switching system of the packets carrying the incoming traffic within predetermined windows of time prior to the time instants of transmission of the received incoming traffic; and*

*the step of controlling time instants of transmission of the packets carrying the outgoing traffic comprises the step of controlling time instants of transmission from the switching system of the packets carrying the outgoing traffic to ensure receipt of the transmitted packets, at a cell serving a user terminal for which the transmitted packets are destined, within predetermined windows of time.*

*24. The method of claim 19 wherein a plurality of the calls occasionally simultaneously provide radio-telephone call services to a common one mobile radio-telephone, wherein:*

*the step of transmitting packets carrying the outgoing traffic comprises the step of in response to receipt of outgoing call traffic destined for the one mobile radio-telephone, transmitting packets each carrying a copy of the outgoing traffic of the call to each one of the cells that are simultaneously providing the services to the one mobile radio-telephone; and the step of receiving the packets carrying the incoming traffic comprises the steps of receiving packets carrying incoming traffic of the call from each one of the cells that are simultaneously providing the services to the one mobile radio-telephone, the packets received from different cells each carrying a copy of the incoming traffic, and se-*

lecting only one of the received copies of the incoming traffic for transmission to the destination.

2.3. In de onbestreden Nederlandse vertaling luiden deze conclusies:

1. *Communicatiesysteem met draadloze-toegang (FIG. 2), omvattend:*

*een aantal service-knooppunten (202) die elk zorgt voor draadloze-oproepdiensten naar gebruikerstations, geplaatst in een nabijheid van het serviceknooppunten; een aantal communicatieverbindingen (207, 210), verbonden met het aantal serviceknooppunten, waarbij ten minste één verbinding is verbonden met elk service-knooppunt;*

*ten minste één schakelsysteem (201:220), verbonden met het aantal verbindingen voor het overbrengen van draadloos-oproepverkeer naar en van de service-knooppunten over de verbindingen;*

*waarbij elk service-knooppunt eerste inrichtingen (242-245) bevat, reagerend op draadloze ontvangst van deterministisch inkomend oproepverkeer van gebruikerstations, voor het zenden van pakketten, die inkomend verkeer overbrengen van afzonderlijke oproepen over ten minste de ene verbonden verbinding in niet-deterministische, statistisch-gemultiplexte vorm, en voorts voor het ontvangen van pakketten, die uitgaand verkeer overbrengen van de afzonderlijke oproepen over de ten minste ene verbonden verbinding in niet-deterministisch, statistisch-gemultiplexte vorm voor deterministische, draadloze overdracht van het uitgaand verkeer naar de gebruikerstations; en waarbij elk schakelsysteem een tweede inrichting (264) bevat, reagerend op ontvangst van deterministisch uitgaand oproepverkeer, bestemd voor gebruikerstations, behandeld door een service-knooppunt, voor het zenden van pakketten, die het uitgaand verkeer overbrengen van de afzonderlijke oproepen in niet-deterministische, statistisch-gemultiplexte vorm over ten minste de ene verbinding, verbonden met het bedieningsknooppunt, en verder voor het ontvangen van pakketten, die inkomend verkeer van de afzonderlijke oproepen overbrengen, in niet-deterministische, statistisch-gemultiplexte vorm over ten minste de ene verbinding, verbonden met het service-knooppunt voor deterministische overdracht van het inkomend verkeer naar bestemmingen van het inkomend verkeer,*

**MET HET KENMERK DAT**

*de tweede inrichtingen omvatten:*

*organen (622, 611, 602:970) voor het regelen van tijdstippen voor overdracht vanaf het schakelsysteem van pakketten, die het uitgaand verkeer overbrengen, om ontvangst van de gezonden pakketten te waarborgen in een service-knooppunt, dat een gebruikerstation behandelt, waarvoor de gezonden pakketten zijn bestemd, en*

*middelen (621, 611, 602:912) voor het regelen van tijdstippen voor overdracht vanuit het schakelsysteem van het inkomend verkeer om ontvangst door het schakelsysteem te waarborgen van de pakketten, die het inkomend verkeer overbrengen in voorafbepaalde tijdvensters, voorafgaand aan de tijdstippen voor overdracht van het ontvangen inkomend verkeer.*

6. *Het systeem van conclusie 1, waarin:*

*het systeem een radiotelefoon communicatiesysteem is; het aantal service-knooppunten omvat: een aantal cellen (202), die elk in radiotelefoon oproepdiensten voorziet naar radiotelefoons, geplaatst in een door de cel behandelde zone;*

*het aantal communicatieverbindingen omvat:*

*een aantal communicatieverbindingen (207, 210), gekoppeld met het aantal cellen, in tenminste één verbinding, verbonden met elke cel;*

*het ten minste ene schakelsysteem omvat:*

*ten minste één schakelsysteem (201;220), gekoppeld met het aantal verbindingen voor het overbrengen van radiotelefoon oproepverkeer naar en van de cellen over de verbindingen;*

*de eerste inrichtingen omvatten:*

*eerste inrichtingen (242-245), reagerend op radio-ontvangst van inkomend spraakoproepverkeer van radiotelefoons, voor het zenden van pakketten, die het inkomend verkeer van afzonderlijke oproepen in statistisch-gemultiplexte vorm overbrengen over de ten minste ene gekoppelde verbinding, en verder voor het ontvangen van pakketten, die uitgaand spraakoproepverkeer van afzonderlijke oproepen in statistisch-gemultiplexte vorm overbrengen over de ten minste ene gekoppelde verbinding voor radiotransmissie van het uitgaand verkeer naar de radiotelefoons;*

*de tweede inrichtingen omvatten:*

*tweede inrichtingen (220;264), reagerend op ontvangst voor uitgaand spraakoproepverkeer, bestemd voor door een cel behandelde radiotelefoons, voor het zenden van pakketten, die het uitgaand verkeer van afzonderlijke oproepen, in statistisch-gemultiplexte vorm, overbrengen over ten minste de ene met de cel gekoppelde verbinding, en verder voor het ontvangen van pakketten, die inkomend spraakoproepverkeer van de afzonderlijke oproepen in statistisch-gemultiplexte vorm overbrengen over de ten minste ene met de cel gekoppelde verbinding, voor het zenden van het inkomend verkeer naar bestemmingen van het inkomend verkeer;*

*de inrichtingen voor het regelen van tijdstippen voor het overbrengen van de pakketten, die het uitgaand verkeer overbrengen, omvatten:*

*organen (622, 611, 602:970) voor het regelen van tijdstippen voor overdracht vanaf het schakelsysteem van de pakketten, die het uitgaand verkeer overbrengen, om ontvangst van de gezonden pakketten te waarborgen, in een cel, die een gebruikerstation behandelt, waarvoor de gezonden pakketten zijn bestemd, binnen voorafbepaalde tijdvensters; en de inrichtingen, voor het regelen van tijdstippen voor overdracht van het inkomend verkeer, omvatten:*

*organen (621, 611, 602, 912) voor het regelen van tijdstippen voor overdracht vanuit het schakelsysteem van inkomend verkeer, om ontvangst in het schakelsysteem van de pakketten te waarborgen, die het inkomend verkeer overbrengen binnen voorafbepaalde tijdvensters, voorafgaand aan de tijdstippen voor overdracht van het ontvangen inkomend verkeer.*

11. *Het systeem van conclusie 6, waarin:*

een aantal van de cellen bij gelegenheid gelijktijdig radiotelefoon oproepdiensten leveren aan één gemeenschappelijke mobiele radiotelefoon; en de tweede inrichtingen van een schakelsysteem omvatten:

derde inrichtingen (602), reagerend op ontvangst van uitgaand oproepverkeer, bestemd voor de ene mobiele radiotelefoon, voor het zenden van pakketten, die elk een copie van het uitgaand verkeer van de oproep overbrengt naar ieder van de cellen, die gelijktijdig de diensten leveren aan de ene mobiele radiotelefoon, en verder voor het ontvangen van pakketten, die inkomend verkeer van de oproep overbrengen van ieder van de cellen die gelijktijdig de diensten leveren aan de ene mobiele radiotelefoon, waarbij de van verschillende cellen ontvangen pakketten, elk een copie van het inkomend verkeer overbrengt, en het kiezen van slechts één van de ontvangen copieën van de inkomende oproep voor overdracht naar de bestemming.

14. Werkwijze voor het overbrengen van draadloos oproepverkeer in een communicatiesysteem (FIG.2) voor draadloze-toegang, dat een aantal service-knooppunten (202) omvat, die elk draadloze oproepdiensten leveren aan gebruikerstations (203), geplaatst in een nabijheid van het service-knooppunt, een aantal communicatieverbindingen (207,210), gekoppeld met het aantal service-knooppunten, ten minste één met elk service-knooppunt gekoppelde verbinding, en ten minste één met het aantal verbindingen gekoppeld schakelsysteem (201:220), voor het overbrengen van het draadloos oproepverkeer naar en van de service-knooppunten over de verbindingen, welke de werkwijze de stappen omvat van het, in antwoord op de draadloze ontvangst in een service-knooppunt van deterministisch inkomend oproep-verkeer van gebruikerstations, over de gekoppelde, ten minste ene verbinding zenden van pakketten, die het inkomend verkeer van afzonderlijke oproepen van het service-knooppunt overbrengen in niet-deterministische, statistisch-gemultiplixte vorm; het ontvangen van de pakketten, die het inkomend oproepverkeer van de afzonderlijke oproepen overbrengen in niet-deterministische, statistisch-gemultiplixte vorm, over de ten minste ene verbinding in een schakel-systeem voor deterministische overdracht van het inkomend verkeer naar bestemmingen van het inkomend verkeer;

het, in antwoord op het in het schakelsysteem ontvangen van deterministisch, uitgaand oproepverkeer, bestemd voor gebruikerstations, behandeld door een service-knooppunt, zenden van pakketten, die het uitgaand verkeer van de afzonderlijke oproepen van het schakelsysteem overbrengen in niet-deterministische, statistisch-gemultiplixte vorm over de ten minste ene verbinding, gekoppeld op het service-knooppunt; en het ontvangen van de pakketten, die het uitgaand verkeer van de afzonderlijke oproepen in de service-knooppunten overbrengen over de ten minste ene gekoppelde verbinding, in nietdeterministische, statistisch-gemultiplixte vorm, voor deterministische, draadloze overdracht van het uitgaand verkeer naar de gebruikerstations,

**MET HET KENMERK, DAT**

de stap in het ontvangen van de pakketten, die het inkomend verkeer overbrengen, de stap omvat van het regelen van tijdstippen van de overdracht van het inkomend verkeer vanuit het schakelsysteem, om ontvangst in het schakelsysteem te waarborgen van de pakketten te waarborgen, die het inkomend verkeer overbrengen in voorafbepaalde tijdvensters, voorafgaand aan de tijdstippen voor overdracht van het ontvangen inkomend verkeer; en de stap van het zenden van pakketten, die het uitgaand verkeer overbrengt de stap omvat van het regelen van tijdstippen van de overdracht vanuit het schakelsysteem van pakketten, die het uitgaand verkeer overbrengen, om ontvangst van de overgebrachte pakketten te waarborgen, in een service-knooppunt, dat een gebruikerstation bedient, waarvoor de overgedragen pakketten zijn bestemd, binnen voorafbepaalde tijdvensters.

19. De werkwijze van conclusie 14, waarin: het communicatiesysteem met draadloze-toegang een radiotelefoon-communicatiesysteem is, dat een aantal cellen (202) omvat, elk radiotelefoon oproepdiensten leverend aan radiotelefoons (203), geplaatst in een door de cel behandelde zone, een aantal met het aantal cellen

gekoppelde communicatieverbindingen, ten minste één verbinding (207, 210), gekoppeld met elke cel en ten minste één schakelsysteem (201:220), gekoppeld met het aantal verbindingen voor het overbrengen van het radiotelefoon-oproepverkeer naar en van de cellen over de verbindingen;

de stap van het zenden van pakketten, die het inkomend verkeer overbrengen, de stap omvat van het, in antwoord op radio-ontvangst in een cel van inkomend spraak-oproepverkeer van radiotelefoons, zenden van pakketten, die het inkomend verkeer van afzonderlijke oproepen van de cel, in statistisch-gemultiplixte vorm, overbrengen over ten minste de ene gekoppelde verbinding;

de stap van het ontvangen van de pakketten, die het inkomend verkeer overbrengen, de stap omvat van het ontvangen van de pakketten, die het inkomend spraak-oproepverkeer van de afzonderlijke oproepen overbrengen in statistisch-gemultiplixte vorm over de ten minste ene verbinding in een schakelsysteem voor periodiek-verdeelde overdracht van het inkomend verkeer naar bestemmingen van het inkomend verkeer;

de stap van het zenden van pakketten, die het uitgaand verkeer overbrengen, de stap omvat van het, in antwoord op ontvangst in het schakelsysteem van uitgaand spraak-oproepverkeer bestemd voor radiotelefoons, door een cel behandeld, zenden van pakketten, die het uitgaand verkeer van de afzonderlijke oproepen van het schakelsysteem overbrengen in statistisch-gemultiplixte vorm over de ten minste ene met de cel gekoppelde verbinding;

de stap van het ontvangen van de pakketten, die het uitgaand verkeer overbrengen, de stap omvat van het ontvangen van de pakketten, die het uitgaand spraak-oproepverkeer van de afzonderlijke oproepen in de cel over de ten minste ene gekoppelde verbinding in statistisch-gemultiplixte vorm overbrengen voor

radiotransmissie van het uitgaand verkeer naar de radio-telefoons;

de stap van het regelen van tijdstippen van overdracht vanuit het schakelsysteem de stap omvat van het regelen van tijdstippen van overdracht vanuit het schakelsysteem van het inkomend verkeer, om in het schakelsysteem de ontvangst te waarborgen van de pakketten, die het inkomend verkeer in voorafbepaalde tijdvensters overbrengen, voorafgaand aan de tijdstippen van overdracht van het ontvangen inkomend verkeer; en de stap van het regelen van de tijdstippen van overdracht van de pakketten, die het uitgaand verkeer overbrengen, de stap omvat van het regelen van tijdstippen van overdracht vanuit het schakelsysteem van de pakketten, die het uitgaand verkeer overbrengen, om ontvangst van de gezonden pakket in een cel, die een gebruikersstation behandelt waarvoor de gezonden pakketten zijn bestemd, in voorafbepaalde tijdvensters te waarborgen.

24. De werkwijze van conclusie 19,

waarin een aantal van de oproepen af en toe gelijktijdig voorzien in radiotelefoon oproepdiensten naar één gemeenschappelijke mobiele radiotelefoon, waarin:

de stap van het zenden van pakketten, die het uitgaande verkeer overbrengen, de stap omvat van het in antwoord op het ontvangen van uitgaand oproepverkeer, bestemd voor de ene mobiele radiotelefoon, zenden van pakketten, die elk een kopie overbrengen van het uitgaande verkeer van de oproep naar elk van de cellen, die gelijktijdig de diensten aan de ene mobiele radiotelefoon aan het verlenen zijn; en de stap van het ontvangen van de pakketten, die het inkomend verkeer overbrengen, de stappen omvat van het ontvangen van pakketten, die inkomend verkeer van de oproep overbrengen van elk van de cellen, die gelijktijdig de diensten aan het verlenen zijn aan de ene mobiele radiotelefoon, waarbij de van andere cellen ontvangen pakketten elk een kopie van het inkomend verkeer overbrengen, en het selecteren van slechts één van de ontvangen copieën van het inkomend verkeer voor overdracht naar de bestemming.

2.4. In deze zaken worden de afzonderlijke maatregelen van conclusie 1 aangeduid met de letters A tot en met G op navolgende wijze:

1. A wireless-access communications system (FIG. 2) comprising:

A. a plurality of service nodes (202) each providing wireless-call services to user terminals located in a vicinity of the service node;

B. a plurality of communications links (207, 210) connected to the plurality of service nodes, at least one link connected to each service node;

C. at least one switching system (201:220) connected to the plurality of links for conveying wireless-call traffic to and from the service nodes over the links;

D. each service node including first means (242-245) responsive to wireless reception of deterministic incoming call traffic from user terminals, for transmitting packets carrying the incoming traffic of individual calls on the connected at least one link in non-deterministic, statistically-multiplexed form, and further for receiving

packets carrying outgoing traffic of the individual calls on the connected at least one link in non-deterministic, statistically-multiplexed form for deterministic wireless transmission of the outgoing traffic to the user terminals; and

E. each switching system including second means (264) responsive to receipt of deterministic outgoing call traffic destined for user terminals served by a service node, for transmitting packets carrying the outgoing traffic of the individual calls in non-deterministic, statistically-multiplexed form on the at least one link connected to the service node, and further for receiving packets carrying incoming traffic of the individual calls in non-deterministic, statistically-multiplexed form on the at least one link connected to the service node for deterministic transmission of the incoming traffic to destinations of the incoming traffic.

CHARACTERISED IN THAT

F. the second means include means (622, 611, 602:970) for controlling time instants of transmission from the switching system of the packets carrying the outgoing traffic to ensure receipt of the transmitted packets, at a service node serving a user terminal for which the transmitted packets are destined, within predetermined windows of time, and

G. means (621, 611, 602:912) for controlling time instants of transmission from the switching system of the incoming traffic to ensure receipt at the switching system of the packets carrying the incoming traffic within predetermined windows of time prior to the time instants of transmission of the received incoming traffic.

2.5. High Point is een Luxemburgs bedrijf, opgericht op 6 december 2007. Alle aandelen in High Point zijn in handen van Inpro Limited, een vennootschap gevestigd in Cyprus. Volgens haar doelomschrijving is High Point een investeringsmaatschappij. De groep houdt zich bezig met het opzetten van IE licentieprogramma's voor zichzelf en voor haar partners. High Point exploiteert haar octrooien niet zelf. EP 722 is door High Point – via Alcatel Lucent en Avaya als tussentijdse houders – gekocht van AT&T. AT&T is zeer actief op het gebied van UMTS netwerken, maar zij heeft het Octrooi nimmer opgegeven als essentieel voor de UMTS standaard.

2.6. KPN is onderdeel van de KPN groep en biedt onder meer mobiele telecommunicatie diensten aan in Nederland. Op de Nederlandse UMTS markt heeft de KPN groep een marktaandeel van 50%. KPN is de vennootschap binnen de KPN groep die de verschillende netwerken in Nederland in eigendom heeft en verantwoordelijk is voor de dienstverlening op die netwerken. 2.7. De door KPN in haar telecommunicatienetwerk gebruikte apparatuur is in de periode 2003 – 2004 aan haar geleverd door Ericsson. In de loop van 2006 – 2007 is de van dit netwerk deel uitmakende en hierna te bespreken MGW (Media Gateway) vervangen door een MGW van een Chinese leverancier.

2.7. De voorzieningenrechter van deze rechtbank heeft bij [vonnis van 9 december 2009](#) een door High Point gevorderd inbreukverbod geweigerd.

**3. Het geschil**

**in de zaak met rolnummer 09/3931 (inbreuk):**

3.1. High Point vordert:

1. KPN te gelasten om met onmiddellijke ingang de inbreuk op EP 772 in Nederland te staken op straffe een hoofdelijk verschuldigde dwangsom van EUR 100.000 (honderdduizend EURO) voor iedere dag dat KPN in strijd met dit gebod handelt;

2. KPN te gelasten binnen 30 werkdagen na de betekening van het te dezen te wijzen vonnis aan High Point rekening en verantwoording af te leggen omtrent de winst die zij ten gevolge van de inbreuk op het Nederlandse deel van EP 772 heeft genoten vanaf 22 mei 2008 of een door de rechtbank te bepalen datum, waarbij de winst bestaat uit de winsten die KPN heeft gegenereerd door het aanbieden en voorzien van UMTS abonnementen en diensten aan iedere derde partij, inclusief haar abonnees, prepaid klanten, zakelijke klanten, service providers die deze diensten op wholesale basis hebben ingekocht, vergezeld van een gecertificeerde verklaring van een onafhankelijke registeraccountant, die ertoe strekt dat hij aan de hand van de boeken van de betreffende gedaagde heeft vastgesteld dat deze opgave juist is, welke verklaring in ieder geval de prijzen aan derden alsmede alle overige voor de berekening van de winst van belang zijnde informatie dient te bevatten en voorts in ieder geval dient te zijn voorzien van kopieën van relevante in- en verkoopfacturen en offertes;

3. KPN te veroordelen tot betaling aan High Point van een onmiddellijk opeisbare dwangsom van EUR 100.000 (honderdduizend EURO) voor iedere keer dat door haar het onder 2 bedoelde gebod niet of niet volledig is nagekomen, welke dwangsom evenzo veel malen verschuldigd zal zijn als onderdelen van de genoemde geboden niet of niet volledig zijn nagekomen, en, cumulatief, voor iedere dag dat de niet-nakoming zal hebben voortgeduurd;

4. KPN te gelasten om, ter keuze van High Point, hetzij de winst die gemaakt is door de inbreuk op EP 772 in Nederland af te dragen, hetzij de schade te vergoeden die High Point lijdt als gevolg van deze inbreuk, waarbij de schade in een schadestaatprocedure vastgesteld zal worden;

5. KPN te veroordelen in de kosten van het geding conform art. 1019h Rv, vermeerderd met de wettelijke rente vanaf de dag van dagvaarding tot en met de dag der algehele voldoening; en

6. al het bovenstaande uitvoerbaar bij voorraad te verklaren.

3.4. KPN voert verweer. Op de stellingen van partijen wordt hierna, voor zover van belang, nader ingegaan.

**in het incident in de zaak met rolnummer 09/3931 (inbreuk):**

3.5. In het incident verzoekt KPN, kort gezegd, de afgifte van afschriften van bepaalde bescheiden en de procedure te schorsen of aan te houden tot deze bescheiden verkregen zijn.

3.6. High Point verzet zich tegen toewijzing van de verzoeken.

**in de zaak met rolnummer 09/2048 (geldigheid):**

3.7. KPN vordert, na vermeerdering van eis, waartegen High Point als zodanig geen bezwaar heeft gemaakt, dat de rechtbank, bij vonnis, voor zover mogelijk uitvoerbaar bij voorraad:

**primair**

a. het Nederlandse deel van het Octrooi vernietigt; subsidiair

b. High Point gebiedt aan KPN een licentie te verlenen onder het Octrooi op door de rechtbank ter harer discretie nader te bepalen FRAND voorwaarden daarbij de vier referentiepunten die KPN in het lichaam van haar akte heeft aangevoerd in acht nemend, voorzover:

I. de rechtbank de primaire vordering van KPN zou afwijzen en tot het oordeel zou komen dat het Octrooi geldig is, en

II. de rechtbank in de procedure volgens het versneld regime met rolnummer 09-3931 tot de conclusie komt dat (i) KPN inbreuk maakt op het Octrooi, (ii) KPN niet gerechtigd was het Octrooi te gebruiken ingevolge de licenties van Ericsson en (iii) het Octrooi nog altijd afdwingbaar is,

**primair en subsidiair**

c. High Point veroordeelt in de werkelijke kosten van het geding op grond van artikel 1019h Rv.

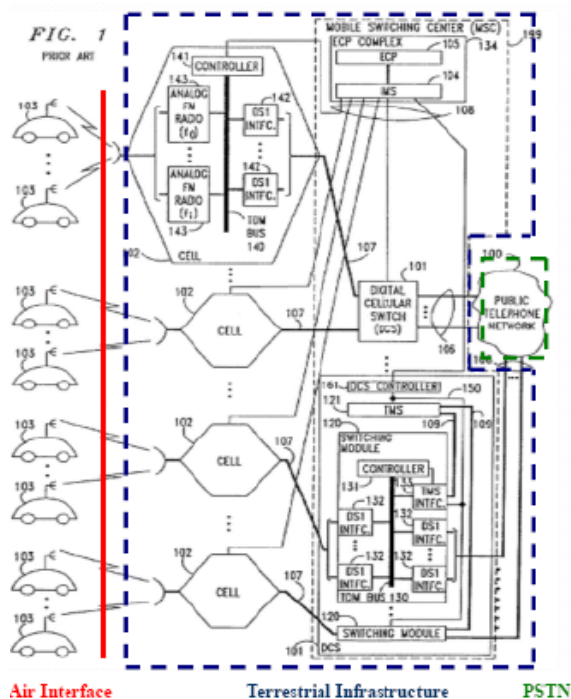
3.8. High Point voert verweer. Op de stellingen van partijen wordt hierna, voorzover van belang, nader ingegaan.

**4. Het technisch gebied van de uitvinding**

4.1. Het Octrooi heeft volgens de beschrijving betrekking op communicatiesystemen voor draadloze communicatie zoals een communicatienetwerk voor mobiele telefonie. Partijen hebben de rechtbank niet uitvoerig ingelicht omtrent het technisch gebied van de uitvinding en de relevante stand van de techniek. Het navolgende berust hoofdzakelijk op uitlatingen van High Point in de dagvaarding in de inbreukzaak.

4.2. Mobile telecommunicatienetwerken kunnen functioneel worden onderverdeeld in een air interface en een zogenaamde terrestrial infrastructure. De terrestrial infrastructure omvat de apparatuur en voorzieningen van het draadloze mobiele netwerk tussen de air interface en het publieke vaste telefonienetwerk (Public Switched Telephony Network, "PSTN"). De air interface betreft het transport van data tussen de mobiele telefoon en het zogenaamde Base Station. Het transport vindt plaats via elektromagnetische golven.

4.3. Een voorbeeld van een mobiel communicatiesysteem volgens de stand van de techniek wordt weergegeven door figuur 1 van EP 772. (De aanduidingen in kleur maken geen deel uit van de oorspronkelijke afbeelding bij het Octrooi.)



4.4. In dit blokschema is de air interface het deel van de verbinding dat zich bevindt tussen de mobiele communicatieapparatuur (103) en de terrestrial infrastructuur (deze laatste infrastructuur bevat alle verdere componenten van figuur 1, behalve het openbare telefoonnet (PSTN.)) Zoals onder meer blijkt uit deze figuur 1 uit EP 772 kunnen mobiele telefoons of mobiele communicatieapparatuur (103) communiceren via de air interface op toegewezen radiofrequenties met zogenaamde cellen (102) (ook wel service nodes, base stations of serviceknooppunten genoemd) en het mobile switching centre (199) (ook wel: "MSC").

4.5. Het deel van het netwerk vanaf cel (102) tot en met de verbinding met het PSTN is de terrestrial infrastructuur van het afgebeelde mobiele communicatiesysteem. Deze terrestrial infrastructuur is in bovenstaande figuur met blauwe stippellijnen aangegeven. Mobiele telecommunicatienetwerken volgens de stand van de techniek op de prioriteitsdatum van EP 772 zijn circuitgeschakeld ofwel circuit switched. Bij circuit switched transmissie wordt gebruik gemaakt van een bepaalde fysieke verbinding (bijvoorbeeld een kabel) die aan de gebruiker wordt toegewezen voor de totale duur van het gesprek. In beginsel geldt dat per oproeper en ontvanger één enkele verbinding wordt toegewezen die niet door anderen kan worden gebruikt. De capaciteit van netwerken die werken met circuit switched verbindingen kan iets verhoogd worden door bepaalde verbindingen onder te verdelen in tijdslots. Dit kan gerealiseerd worden met behulp van een, hierna toe te lichten, time division multiplex methode, waarbij aan een gebruiker een vast herhaald tijdslot wordt toegewezen (bijvoorbeeld met een datasnelheid van 64 kbit/s voor spraaktransmissie). Dit tijdslot is gereserveerd voor specifieke gebruikers gedurende een telefoongesprek, ongeacht of de gebruiker spreekt, pauzeert of luistert. Dit gebruik van de fysieke verbinding is nog steeds relatief inefficiënt, omdat tijdslots toegewezen

worden voor spraaktransmissie van een gebruiker ook al pauzeert of luistert de gebruiker. Het beperkte aantal fysieke verbindingen in combinatie met het beperkte aantal beschikbare tijdslots is onvoldoende als veel gebruikers gelijktijdig een gesprek willen voeren. Uitbreiding van de fysieke capaciteit door het aantal fysieke verbindingen te vergroten is geen praktische oplossing (EP 772, kol. 2, r. 46-49).

4.6. Het mobiele communicatiesysteem gebruikt diverse cellen (102) die geografisch verspreid zijn over het dekkingsgebied van dit mobiele netwerk. De cellen (102) hebben een beperkt dekkingsgebied (de celzone). De cellen verzorgen gespreksdiensten voor die mobiele apparaten (103) die zich in de celzone van een cel (102) bevinden. De celzones overlappen om een bepaalde dekkingskwaliteit te waarborgen en om handovers (ook wel handoffs genoemd) te realiseren. Als een mobiel telefoontoestel tijdens het doorgeven van het mobiele gespreksverkeer van het dekkingsgebied van de ene cel (102) naar dat van de volgende cel (102) wordt verplaatst, dan worden de mobiele communicatiediensten overgedragen van de eerste cel (102) naar de volgende cel (102). Dit 'doorgeefproces' wordt – indien dit plaatsvindt in systemen volgens de stand van de techniek zoals hiervoor beschreven – ook wel omschreven als een hard handoff, hetgeen als volgt kan worden toegelicht.

4.7. De diverse cellen (102) werken met verschillende radiofrequenties, zodat de radiofrequentie die gebruikt wordt door het mobiele apparaat wordt veranderd tijdens het doorgeefproces van het mobiele dataverkeer van de ene cel naar de andere cel. Het doorgeefproces vereist dat naast een verbinding van het mobiele toestel met een eerste cel ook een verbinding met de tweede cel wordt opgezet. Net voor het opzetten van deze verbinding wordt de communicatieverbinding met de eerste cel (102) beëindigd. Dit wordt een hard handoff genoemd, omdat er geen gelijktijdige verbinding tussen het mobiele apparaat met de eerste cel en dit toestel met de tweede cel is. Een hard handoff wordt gebruikt in bijvoorbeeld de zogenaamde GSM ("Global System for Mobile Communications") systemen, die behoren tot de stand van de techniek.

4.8. Een hard handoff kan leiden tot een situatie waarin de verbinding gedurende de verandering van de radiofrequentie - en daarmee van de eerste cel (102) naar de tweede cel (102) – geheel wordt verloren (call drop). Dit is uiteraard niet wenselijk.

4.9. Met de toenemende populariteit van mobiele communicatiediensten en het toenemende aantal gebruikers van deze dienst wordt de beschikbare capaciteit in de mobiele netwerken meer en meer benut. Met name het spectrum van de beschikbare radiofrequenties voor de air interface wordt vrijwel volledig gebruikt. Het werd noodzakelijk om beter gebruik te maken van de voor de air interface beschikbare radiofrequenties.

4.10. De reeds beschikbare FDMA technologie (Frequency-Division Multiple Access) bood hiervoor onvoldoende mogelijkheden. De FDMA technologie vereist voor de communicatie met een mobiele telefoon

(143) het gebruik van 30KHz van het radiospectrum, een 30KHz kanaal. Het beschikbare spectrum werd aldus onderverdeeld in verschillende 30 KHz kanalen. Dergelijke 30 KHz kanalen zijn uiteraard niet ongelimiteerd aanwezig en al spoedig bleek de capaciteit van de radio interface onvoldoende om de toestroom van gebruikers te verwerken.

4.11. De technologie om de capaciteit van de air interface te vergroten ontwikkelde zich verder in de vorm van TDMA technologie (Time-Division Multiple Access). De TDMA technologie is een digitale radio communicatie technologie die het mogelijk maakt om bijvoorbeeld ieder 30 KHz kanaal verder onder te verdelen in een aantal tijdslots die georganiseerd zijn in zogenoemde frames, die zichzelf periodiek herhalen. Voor het overbrengen van communicatiedata, bijvoorbeeld een mobiele communicatieoproep van een eerste gebruiker naar een tweede, wordt een bepaald tijdslot toegekend. Omdat het 30 KHz frequentiekanaal drie tijdslots kan vervoeren, wordt de beschikbare capaciteit voor mobiele radiocommunicatie vergroot met een factor 3 ten opzichte van FDMA. Deze potentiële capaciteitsvergroting bleek niettemin onvoldoende te zijn om de constante groei van het mobiele radio verkeer op te vangen, vooral in de drukke gebieden. Zoals ook geldt voor de FDMA technologie, wordt bij de TDMA technologie een hard handoff gebruikt indien van celzone wordt veranderd.

4.12. Om deze redenen is een derde technologie ontwikkeld, waarmee de capaciteit op de air interface vergroot kan worden met ongeveer een factor twintig ten opzichte van de FDMA technologie. Deze technologie is bekend als de zogenoemde CDMA technologie (Code-Division Multiple Access). In tegenstelling tot FDMA en TDMA laat CDMA het gebruik van hetzelfde radiofrequentiespectrum toe voor gebruik van mobiel communicatieverkeer in naastgelegen cellen.

4.13. De CDMA technologie maakt daarnaast een soft handoff mogelijk, in plaats van de gebruikelijke hard handoff. Een soft handoff wil zeggen dat een mobiel communicatieapparaat (de mobiele telefoon) in het gebied waar de celzones elkaar overlappen gelijktijdig in verbinding staat met minstens twee cellen (hetgeen mogelijk is doordat alle cellen op dezelfde frequenties zenden en ontvangen). De soft handoffs kunnen ook gerealiseerd worden als het mobiele communicatieapparaat door de meerdere opeenvolgende verschillende cellen wordt bewogen. De nieuwe verbinding wordt tot stand gebracht voordat de oude verbinding verloren gaat. Op deze wijze wordt het risico op het verlies van de verbinding, zoals dit eerder in de context van de hard handoff is beschreven, gereduceerd.

4.14. Het gebruik van soft handoffs leidt echter tot meerdere simultane verbindingen en daarmee tot een veel hogere belasting van de capaciteit en functionele ondersteuning van de terrestrial infrastructuur van het systeem. De terrestrial infrastructuur moet ook functionele voorzieningen bieden om soft handoffs te kunnen realiseren. Dit is een belangrijk verschil met de terrestrial infrastructuur van communicatienetwerken volgens de stand van de techniek, waarbij hard hand-

offs werden gebruikt en soft handoffs niet konden worden ondersteund.

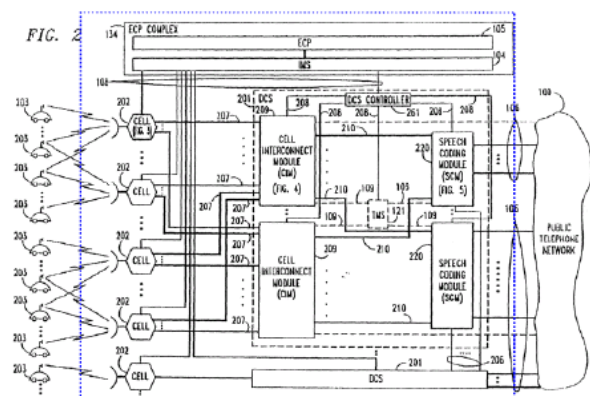
4.15. De op de prioriteitsdatum van het Octrooi bekende terrestrial infrastructuur was hiervoor niet geschikt. Ook ontbrak in die netwerken de flexibiliteit die vereist is om soft handoffs te ondersteunen, aangezien de terrestrial infrastructuur ontworpen is voor circuitswitched transmissie en niet de additioneel benodigde capaciteit en functionele ondersteuning leverde die nodig is voor het gebruik van CDMA technologie. Omdat op CDMA gebaseerde technologie snelle dataverbindingen over de air interface mogelijk maakt, zijn additionele capaciteit en functionele voorzieningen in de terrestrial infrastructuur nodig.

## 5. De oplossing van EP 772

5.1. De op deze plaats volgende weergave van de door de uitvinding van EP 772 geboden oplossing is gebaseerd op de beschrijving en tekeningen behorende bij de oorspronkelijke aanvraag. In de verleningsprocedure zijn de conclusies gewijzigd. Die wijzigingen worden hierna onder 6 besproken. In de beschrijving en de tekeningen zijn geen wezenlijke wijzigingen aangebracht (vergelijk de brief van de aanvrager met een toelichting op de voorgestelde nieuwe conclusies, geciteerd hierna onder 6.4).

5.2. In het licht van de onder 4 beschreven stand van de techniek bestaat de oplossing van EP 772 uit het voorzien in een systeem en een werkwijze voor een bijzonder effectieve verwerking van het communicatie data verkeer in een communicatiesysteem gebaseerd op een geavanceerde air interface zoals een op CDMA technologie gebaseerde interface en in het voorzien van een kwalitatief hoogwaardige, betrouwbare draadloze verbinding naar een groot aantal gebruikers.

5.3. Hieronder is weergegeven figuur 2 behorende bij het Octrooi. Deze figuur is een blokschema van een cellulair radiotelefoonsysteem en toont een uitvoeringsvorm van de uitvinding. Afgebeeld zijn mobiele telefoons (203) en het vaste telefoonnetwerk (100) (PSTN). Ook in dit blokschema bevindt zich daartussen de terrestrial infrastructuur (in de tekening omkaderd met een blauw gestippelde lijn). De mobiele telefoons staan via de air interface in verbinding met de terrestrial infrastructuur. Deze draadloze verbinding wordt aangeduid als air interface. De terrestrial infrastructuur verzorgt het transport van het signaal van de mobiele telefoon naar het PSTN en vice versa.

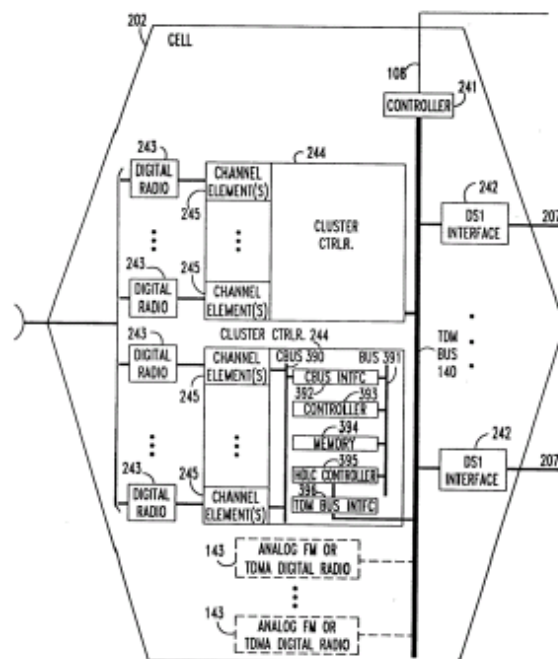


5.4. Het signaal van en naar de mobiele telefoons (203) wordt ontvangen en uitgezonden door de serviceknooppunten (service nodes of nodes, cell (202) in figuur 2). De serviceknooppunten zijn geografisch verspreid en hebben beperkte dekkinggebieden die elkaar overlappen. Wanneer de telefoon zich verplaatst vanuit het ene dekkinggebied naar het andere wordt de communicatie met de telefoon overgenomen door de node die het gebied dekt, waarin de telefoon zich bevindt. Als daarbij de communicatie met de eerst gebruikte node wordt verbroken vóórdat de verbinding met de volgende node tot stand wordt gebracht, is er sprake van hard handoff. Wanneer de telefoon enige tijd een verbinding heeft met twee of meer nodes is soft handoff mogelijk. Dit laatste heeft de voorkeur, maar vergt meer capaciteit van het netwerk.

5.5. In de beschrijving van het Octrooi wordt uiteengezet dat een hogere capaciteit van het netwerk wordt verkregen – en daarmee soft handoff en ondersteuning van CDMA wordt bereikt – wanneer gebruik gemaakt wordt van zogenaamde statistisch gemultiplixte pakkettoverdracht tussen de cel en de schakelsystemen. Het Octrooi maakt daarbij onderscheid tussen een deterministische signaaloverdracht en een niet-deterministische signaaloverdracht. Onder deterministische gebeurtenissen verstaat het Octrooi, kort gezegd, gebeurtenissen welke met een vaste regelmaat voorkomen en waarop dus exact kan worden geanticipeerd. Niet-deterministische gebeurtenissen zijn die welke onregelmatig voorkomen, waarop bijgevolg niet exact kan worden geanticipeerd. Statistisch gemultiplixte pakkettoverdracht wordt door het Octrooi aangemerkt als niet-deterministisch.

5.6. Figuur 3 toont het blokschema van een van de serviceknooppunten (202). In de beschrijving (aanvraag p. 15, r. 33-35) wordt toegelicht: Compressed call traffic and signalling are transported between channel elements 245 and cluster controller 244 (rb: elders ook genoemd channel controller 244) in the form of segments of byte-oriented information. Each channel element 245 transmits and receives a segment of byte-oriented information at regular intervals, illustratively every 20 msecs. Cluster controller 244 formats each segment of byte-oriented information in LAPD protocol format which includes a level-3 protocol, for transmission to DCS's 201. Figuur 3 is hieronder weergegeven.

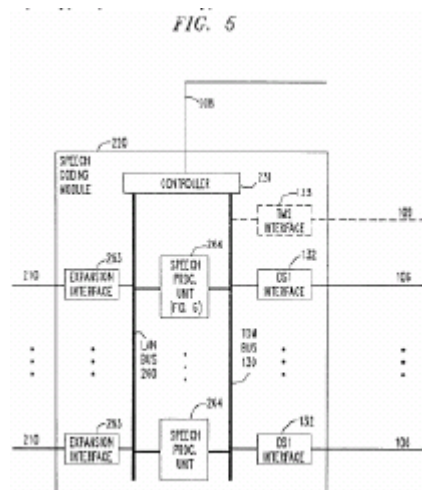
FIG. 3



5.7. Het hierboven genoemde begrip LAPD ziet op het gewone level-2 protocol (aanvraag p. 25, r. 26). Level-2 processing wordt ook wel aangeduid als frame processing, terwijl level-3 processing wordt aangeduid als packet processing (aanvraag p. 25, r. 12-14). Voorts kan een level-3 data unit worden vervoerd over een level-2 protocol. De data unit wordt dan omschreven als een packet (aanvraag p. 16, r. 5). De clustercontroller vervoert de informatie derhalve als level-3 packet over het LAPD (= level-2 processing). In het aanvraagdocument wordt overigens het onderscheid frames / packets niet eenduidig gehanteerd:

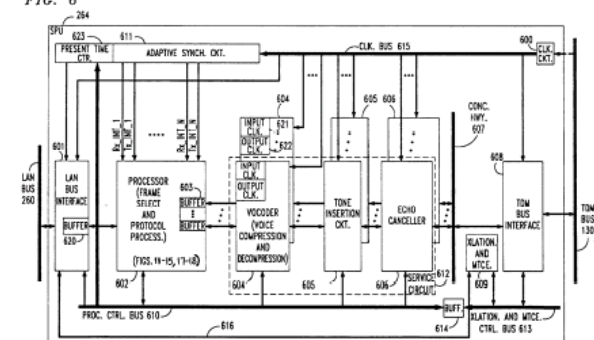
for purpose of clarity, the use of the term "packet" herein and in the claims is intended to encompass either or both "packets" and "frames" (aanvraag p. 3, r. 32-34). Traffic is samengesteld uit segments of byte-oriented information (packets), met andere woorden, radiotelephone call traffic wordt doorgeleid in packets tussen de cells en switching systems (aanvraag p. 4, r. 1-2).

5.8. De DCS's (201) zijn de Digital Cellular Switches en zijn weergegeven in het blokschema van figuur 2. Dat blokschema toont in de DCS's (201), onder meer, twee Speech Coding Modules (SCM's) (220). Figuur 5 bij het octrooi toont het blokschema van een SCM en is hieronder weergegeven. In dit schema zijn weergegeven twee Speed Processing Units (SPU's) (264). De rechtbank wijst erop dat de SPU's (264) gelijk zijn aan de second means bedoeld in de deelkenmerken E, F en G van conclusie 1, in kenmerk E aangeduid met verwijzingscijfer 264. Figuur 5 is hieronder weergegeven.



5.9. Het blokschema van een SPU (264) of second means is weergegeven als figuur 6. Onderdeel van de SPU zijn onder meer de processor (602) en de vocoder (604). De vocoder (604) omvat onder meer een input clock (621) en een output clock (622), met andere woorden de vocoder heeft een ontvangst- en een zenzijde. Figuur 6 is hieronder weergegeven.

FIG. 6



5.10. Uitgaande van figuur 2 wordt in het octrooi-schrift, ook in de oorspronkelijke aanvraag, een illustrative example of a cellular mobile radio-telephone system constructed according to the invention getoond en uitvoerig – in de aanvraag bladzijden 12 tot en met 59 – toegelicht. Vanaf p. 30, r. 31 tot p. 41, r. 13 van de aanvraag wordt besproken de synchronizati-on of cell (202) and SPU 264 operations, zoals opgelost in het uitvoeringsvoorbeeld. Deze uitleg wordt gegeven aan de hand van de figuren 16 – 22.

**6. Verleningsgeschiedenis van het Octrooi**

6.1. Conclusie 1 van de oorspronkelijke Europese octrooiaanvraag bestaat uit de maatregelen die in de conclusie als verleend tot de aanhef behoren, dat wil zeggen (A) tot en met (E). De maatregelen (D) en (E) staan daarbij in het kenmerk. De aanvraag bevat verder een onafhankelijke werkwijze conclusie 14 die correspondeert met conclusie 1. Conclusies 6 en 19 behelzen vergelijkbare onafhankelijke conclusies voor spraak-verkeer. Conclusies 11 en 24 voegen daar verdere maatregelen aan toe ten aanzien van soft handovers.

6.2. De maatregelen (D) en (E) beschrijven het gebruik van een niet-deterministische tussenstap tussen het serviceknooppunt en het schakelsysteem. De effecten van

deze maatregelen worden in de octrooiaanvraag besproken. Zo wordt op blz. 4, regels 3-6 vermeld dat: Statistically multiplexed packet transmissions result in highly-efficient use of the bandwidths of the links and provide the throughput and callhandling capacity required to handle the traffic of a CDMA radiotelephony system. De in de aanvraag belichaamde uitvinding was dus gebaseerd op de gedachte dat het efficiënt is om het deel van het netwerk tussen het serviceknooppunt en het schakelsysteem nietdeterministisch uit te voeren.

6.3. In zijn eerste brief van 27 juni 1994 geeft de Examiner te kennen dat maatregelen (A)-(E) uit conclusie 1 en de daarmee corresponderende maatregelen van conclusies 6, 14 en 19, niet nieuw zijn in het licht van EP 0 366 342 (document D1) en EP 0 426 269 (document D2). Het verhogen van de efficiëntie van een netwerk door een deel van het netwerk niet-deterministisch uit te voeren was al bekend uit deze documenten. De overige conclusies werden door de Examiner niet inventief beoordeeld in het licht van verdere stand van de techniek.

6.4. In reactie hierop liet de octrooiaanvrager op 25 augustus 1994 weten tegemoet te willen komen aan de bezwaren van de Examiner en paste hij zijn conclusies aan:

*Page 1 has been amended at the opening paragraph for conformity with the claimed invention. Page 3 has been amended to include statements of invention corresponding to claims 1, 6, 14 and 19, and, along with page 59, in minor editorial aspects. The claims have been amended with a view to overcoming the objections raised in points 2 to 5 and 7 of the Communication. Sheet 6 of the drawings has been amended to complete the reference to "FIGS" in block 602. With regard to the objections that claims 1, 6, 14 and 19 lack novelty, claims 1, 6, 14 and 19 have been amended to recite that the switching system controls the time instants of transmission from the switching system of the packets that carry the outgoing traffic to ensure receipt thereof at the service node/cell within predetermined windows of time (i.e., time intervals or instants), and further controls the time instants of transmission from the switching system of the incoming traffic to ensure receipt at the switching system of the packets carrying the incoming traffic within predetermined windows of time prior to the time instants of transmission of the received incoming traffic. Hence, the claims now recite an arrangement by means of which the non-determinism of statistically-multiplexed transmission is effectively overcome or adapted to serve subsequent deterministic retransmission at either end.*

*An illustrative arrangement of this type is shown in FIGS. 16-22 and described in the specification in conjunction therewith. This type of arrangement is not disclosed in the cited references relied on by the Examiner.*

6.5. De wijziging van de conclusies hield in dat maatregelen (D) en (E) naar de aanhef van de conclusie werden verplaatst. Als kenmerkende maatregelen werden de nieuwe maatregelen (F) en (G) opgenomen, welke nu ook in de verleende conclusies zijn te vinden.

Deze maatregelen voorzien in een mechanisme voor het regelen van tijdstippen van overdracht vanaf het schakelsysteem volgens maatregelen (F) en (G). Na deze wijzigingen is geen nieuw nieuwheidsonderzoek verricht. Het Octrooi is verleend.

## 7. De beoordeling

### In beide zaken

7.1. KPN verbindt aan deze verleningsgeschiedenis een geldigheidsverweer. Zij stelt dat met de aanpassing van de conclusies een ongeoorloofde uitbreiding van materie heeft plaatsgevonden. Ter onderbouwing daarvan heeft KPN een rapport van haar octrooigemachtigde Van Looijengoed overgelegd. In dit rapport wordt een aantal punten van ongeoorloofde uitbreiding van materie genoemd. KPN heeft daar drie punten uit gelicht, en op grondslag daarvan haar aanval op de toegevoegde materie gesubstantieerd. De rechtbank zal hierna deze drie punten beoordelen en concluderen dat in elk geval op die drie punten sprake is van toegevoegde materie welke geen grondslag heeft in de aanvraag. Die conclusie is voldoende om in beide zaken het doek voor High Point te doen vallen. De overige punten van toegevoegde materie en de andere ongeldigheids- en niet inbreuk argumenten zal de rechtbank dan ook onbesproken laten.

7.2. De rechtbank stelt voorop dat uitbreiding van materie alleen niet in strijd komt met art. 123(2) EOV, voor zover de uitbreiding expliciet of impliciet maar wel rechtstreeks en ondubbelzinnig uit de oorspronkelijk ingediende aanvraag valt af te leiden. Bij de beoordeling is een strenge norm in acht te nemen; er moet een rechtstreekse en ondubbelzinnige basis zijn in de octrooiaanvraag voor de wijziging of aanvulling in de conclusies.

7.3. Deze norm is bevestigd door de [Board of Appeal in de beslissing T 540/02 van 19 oktober 2004](#). In die zaak werd in de oorspronkelijke aanvraag non-elastic fastening tape openbaar gemaakt. Deze beperking was niet opgenomen in het octrooi zoals verleend. De Board of Appeal overweegt:

#### 3.2 First auxiliary request:

*The added feature of the fastening tape determining the maximum extension of the stretchable elastic tape section so as to avoid rupture thereof has been disclosed solely on page 2, lines 10-13 and page 5, lines 15-20 of the application as originally filed. In these passages, however, the fastening tape is non-elastic. This is mentioned explicitly on page 2, line 11 and it can be derived from the context of the indicated passage on page 5, which relates to the central portion of the fastening tape and the elastic tape section as being moved through the zigzag gap of the ring rolls, whereby the fastening tape is stretched but does not return to its original shape, due to its non-elastic property. According to the consistent case law of the Boards of Appeal it is not permissible to extract isolated features from a set of features which have originally been disclosed in combination (see e.g. T 1067/97 and T 1110/97, Special Edition No. 3 of the OJ EPO 2001, 39 and 40). The present wording of claim 1 not involving the limitation of the fastening tape being non-elastic thus amounts to*

*an extension of subject-matter, contrary to Article 123(2) EPC.*

*The first auxiliary request is therefore refused.*

7.4. De drie door KPN gehanteerde argumenten zijn de volgende:

- geen basis voor een regelsysteem, zoals neergelegd in maatregel F, dat enkel wordt uitgevoerd bij het schakelsysteem;
- geen basis voor overdracht vanaf het schakelsysteem, neergelegd in maatregel G;
- geen basis voor de algemene regeling van overdracht zoals neergelegd in maatregelen F en G.

De genoemde argumenten zullen hierna worden besproken.

#### **a. geen basis voor een regelsysteem, zoals neergelegd in maatregel F, dat enkel wordt uitgevoerd bij het schakelsysteem;**

7.5. Maatregel F luidt als volgt:

*F. the second means include means (622, 611, 602:970) for controlling time instants of transmission from the switching system of the packets carrying the outgoing traffic to ensure receipt of the transmitted packets, at a service node serving a user terminal for which the transmitted packets are destined, within predetermined windows of time,*

7.6. Deze maatregel claimt heel in het algemeen dat binnen the second means middelen zijn voorzien voor het regelen van tijdstippen van transmissie. KPN stelt dat hieruit niet blijkt dat voor het functioneren van deze maatregel nodig is dat een signaal wordt aangeleverd door het serviceknooppunt. De maatregel F is aldus een ongeoorloofde generalisatie van de bijzondere regeling geopenbaard in de beschrijving omdat uit maatregel F niet de samenwerking tussen het schakelsysteem en het service knooppunt blijkt.

7.7. Dat die samenwerking er is blijkt uit de beschrijving, in de aanvraag p. 31, r. 26-30:

*If that is the case, the channel element's corresponding channel controller 244 sends a signalling packet to SPU 264 indicating a need to adjust the time of transmission*

*of packets from SPU 264 and also indicating the amount of time by which that transmission time must be adjusted to position the time of receipt 30 of the packets at channel element 245 safely within windows 1302.*

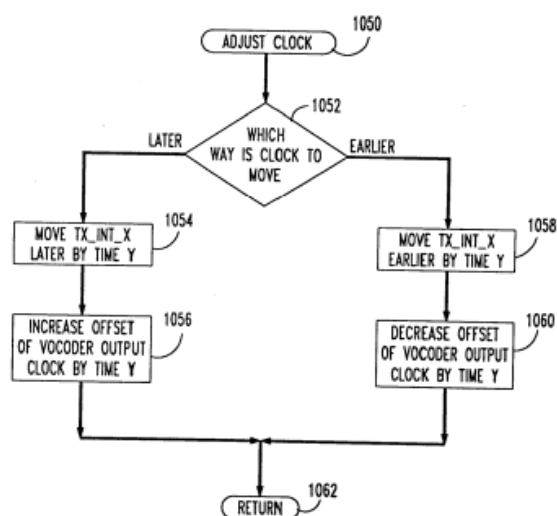
De channel controller (244) maakt deel uit van het serviceknooppunt, de rechtbank verwijst naar 5.6 hierboven en het daarbij weergegeven blokschema (fig. 3) van het serviceknooppunt (202). Channel controller (244) verzendt een signaal naar SPU (264) dat deel uit maakt van de DCS's, hierboven beschreven sub 5.8 en het bijbehorend blokschema van een DCS. De rechtbank verwijst ook naar het deel van de beschrijving geciteerd sub 5.6, waarin een toelichting op figuur 3 wordt gegeven. De channel controller (244) verzendt een signaal dat niet alleen indiceert dat er een aanpassing van het tijdstip van overdracht moet plaatsvinden, maar ook aangeeft hoeveel de aanpassing moet zijn. Het van de channel controller afkomstige signaal is dan ook allesbehalve van ondergeschikte betekenis en eerder als essentieel te karakteriseren.

7.8. High Point betwist dat de tijdstippen van transmissie in het schakelsysteem worden aangestuurd vanuit een serviceknooppunt. Zij verwijst naar een deel van de beschrijving opgenomen in de oorspronkelijke aanvraag op pagina 33, regels 15-29. De rechtbank neemt dit deel hieronder op vanaf regel 14:

*The response scenario of processor 602 to receipt of the clock-adjust signalling packet from cell 202 is charted in FIG. 17. Upon determining that the received signaling packet requests clock adjustment to be performed, at step 1050, processor 602 checks contents of the packet to determine the direction in which the timing signals are to be moved, at step 1052. If they are to be delayed, processor 602 sends a command to adaptive synchronization circuit 611 to retard subsequent TX\_INT\_X interrupt signals by the amount of time specified in the packet, at step 1054. Processor 602 also sends a command to vocoder 604 to increase the offset of its output clock 622 from clock 600 signals by the same amount of specified time, at step 1056, and then returns, at step 1062. If the timing signals are to be moved forward in time, processor 602 sends a command to adaptive synchronization circuit 611 to advance subsequent TX\_INT\_X interrupt signals by the amount of time specified in the received signalling packet, at step 1058. Processor 602 also sends a command to vocoder 604 to decrease the offset of its output clock 622 from clock 600 signals by the same amount of specified time, at step 1060, and then returns, at step 1062.*

De hier besproken figuur 17 is hieronder opgenomen. Deze figuur dient te worden begrepen in samenhang met figuur 6 opgenomen onder 5.9.

FIG. 17



7.9. De eerste zin (aanvraag p. 33, r. 14 en 15) van de in 7.8 geciteerde alinea is door High Point ten onrechte niet in haar citaat opgenomen. Met deze zin wordt immers opnieuw tot uitdrukking gebracht dat processor 602 een (essentieel) signaal ontvangt uit het serviceknooppunt (202). Processor (602) is onderdeel van de

SPU en daarmee ook onderdeel van het schakelsysteem, vergelijk 5.9 hierboven. Het argument van High Point slaagt niet.

7.10. High Point ontleent een nader argument aan Rule 43 lid 2 van de Implementing Regulations. Op basis van deze regel is er ruimte om afzonderlijke onafhankelijke conclusies te formuleren voor de verschillende onderdelen van een systeem. Tussen die onderdelen moet wel een samenhang zijn. In Part C, Chapter III, 3.2 van de Guidelines for Examination in the European Patent Office worden enkele voorbeelden gegeven van situaties die kunnen worden begrepen onder de uitzondering van de hoofdregel van de eenheid van uitvinding (artikel 82 EOV), genoemd worden: plug – socket; transmitter – receiver; intermediate(s) – final chemical product en gene – gene construct – host – protein – medicament.

7.11. In dit geval is er geen sprake van dat de aanvrager de onderdelen van het communicatiesysteem afzonderlijk heeft geclaimd. Rule 43 lid 2 is dan ook niet van toepassing.

Conclusie 1 is immers één conclusie gericht op het complete systeem, dat omvat de serviceknooppunten en het schakelsysteem en de onderlinge verbindingen. Het beroep op Rule 43 lid 2 kan dan ook niet afdoen aan de conclusie dat maatregel F een algemene oplossing claimt die geen grondslag heeft in de beschrijving.

7.12. Hierboven, sub 7.7, heeft de rechtbank vastgesteld dat de rol van het service knooppunt alles behalve ondergeschikt is, maar veeleer een essentieel kenmerk van het systeem vormt. De rechtbank concludeert dat met betrekking tot maatregel F de aanvrager heeft nagelaten dit essentiële kenmerk van het systeem - de samenwerking tussen serviceknooppunt en schakelsysteem - in de oorspronkelijke conclusies op te nemen.

**b. geen basis voor overdracht vanaf het schakelsysteem, neergelegd in maatregel G.**

7.13. Maatregel G luidt als volgt:

*G. means (621, 611, 602:912) for controlling time instants of transmission from the switching system of the incoming traffic to ensure receipt at the switching system of the packets carrying the incoming traffic within predetermined windows of time prior to the time instants of transmission of the received incoming traffic.*

7.14. Deze maatregel ziet op een regeling van het tijdstip van verzending van traffic vanaf het schakelsysteem (onderstreping rechtbank). Volgens KPN is er voor deze maatregel geen grondslag in de aanvraag. In feite is er volgens KPN in de oorspronkelijke aanvraag in het geheel geen basis te vinden voor de maatregel dat er regeling is van het tijdstip van traffic vanaf het schakelsysteem, zoals maatregel G vereist.

7.15. De rechtbank begrijpt dat volgens High Point de gemiddelde vakman transmission from the switching system zal opvatten als overdracht binnen het schakelsysteem en niet, zoals KPN, als overdracht vanaf het schakelsysteem naar het naastliggende netwerk (de PSTN).

7.16. Naar oordeel van de rechtbank is deze uitleg van High Point niet verenigbaar met de duidelijke bewoordingen van maatregel G. High Point onderbouwt haar

uitleg tevergeefs met verwijzing naar de beschrijving en de tekeningen.

7.17. High Point verwijst daartoe naar een tweetal passages op pagina 34 van de oorspronkelijke aanvraag, met name regels 17-20 en 31-34. De rechtbank heeft hieronder een wat ruimere passage opgenomen betreffende de "timing" in de oorspronkelijke aanvraag, p. 34, vanaf regel 7 t/m 35. De door High Point bedoelde delen zijn cursief weergegeven. De onderstreping is van de rechtbank.

*Reception of packets from channel element 245 for a particular (Xth) service channel 612 is triggered at processor 602 by a receive interrupt signal RX\_INT\_X for that service channel 612, generated by adaptive synchronization circuit 611. Reception of the packets must precede by some minimum time the transmission of the call traffic frames contained in the packets to vocoder 604, to give processor 602 sufficient time for processing of the packets. Initially, vocoder 604 expects to receive traffic frames at times 1408, which correspond to traffic frame transmission times 1406 from processor 602. Consequently, in order to be able to transmit traffic frames to vocoder 604 at times 1406, processor 602 must receive corresponding packets from channel element 245 no later than at times tmin 1401. Processor 602 preferably receives each packet within a time window 1402, which exists a little after transmit time 1406 of the prior frame transmission to vocoder 604 and a little before time tmin 1401 of the present frame transmission. Window 1402 thus provides some leeway for minor time fluctuations. However when a call is being established, it is uncertain when processor 602 will receive a packet of information from channel element 245, for the same reasons as it is uncertain when channel element 245 will receive a packet from processor 602, discussed above. Therefore, when a call path is first established between a channel element 245 and an SPU 264 and null traffic begins to flow between them, packets from channel element 245 may be received by processor 602 at times 1404 that are outside of windows 1402 and --in the worst case-- are after times tmin1401. Processor 602 cannot change the times 1403 at which channel element 245 transmits packets, and therefore it cannot change the times 1404 at which it receives those packets; processor 602 can only change the times 1406 when it transmits frames to vocoder 604. Hence, if times 1404 lie outside of windows 1402, processor 602 determines a time period 1410 by which it needs to adjust its time of transmission of frames to vocoder 604 in order to position the times 1404 of its receipt of packets safely within windows 1402. Processor 602 then commands adaptive synchronization circuit 611 to adjust the receive interrupt signal RX\_INT\_X for the corresponding service circuit 612 by the specified amount.*

7.18. Naar oordeel van de rechtbank leert deze passage dat de timing van frames (en dus niet van traffic) wordt gestuurd door de processor (602) en de vocoder (604). Dat zijn alle delen van de SPU (de rechtbank verwijst naar figuur 6 opgenomen sub 5.9 gezien in samenhang met figuur 5, opgenomen in 5.8). Deze timing speelt

zich mitsdien af in het schakelsysteem. In deze passage wordt wel verwezen naar channel elements (245). Deze bevinden zich buiten het schakelsysteem in een serviceknooppunt (vergelijk figuur 3, weergegeven in 5.6). Nergens in deze passage wordt beschreven hoe tijdstippen van verzending van verkeer kunnen worden geregeld vanaf het schakelsysteem. Het onderstreepte gedeelte van de passage leert juist dat dat niet mogelijk is.

7.19. De door High Point bedoelde passage uit de oorspronkelijke aanvraag ziet, zoals KPN terecht aanvoert, op een specifieke samenwerking tussen de in het schakelsysteem gelegen processor 602 en de eveneens daarin gelegen vocoder 604 die de timing en overdracht van frames regelen. Het gaat in maatregel G niet om timing van frames in het schakelsysteem, maar om timing van verkeer vanaf het schakelsysteem. De uitleg van High Point komt erop neer dat woorden uit de conclusie (vanaf) moeten worden vervangen door andere woorden uit de beschrijving die over iets anders gaan (in). Dat gaat de perken van art. 69 EOV en het Uitlegprotocol ver te buiten en moet worden verworpen.

7.20. Gelet op de duidelijke bewoordingen van maatregel G is er geen interpretatievraag. De gemiddelde vakman zal niet betwijfelen dat terecht de term from wordt gehanteerd omdat hij begrijpt dat timing van overdracht van het ene deel van het netwerk naar een ander deel van het netwerk interactie tussen die delen impliceert. De rechtbank verwijst voorts naar maatregel F waar dezelfde formulering from the switching system wordt gebruikt, zonder dat dit bij High Point enige uitlegvraag oproep. Tenslotte wijst de rechtbank nog op de toelichtende brief van de octrooiaanvrager van 25 augustus 1994 (opgenomen onder 4.6) waar als toelichting op de nieuwe maatregelen F en G dezelfde formulering is gebruikt.

7.21. Bij juiste lezing van maatregel G is er voor deze maatregel dan ook geen grondslag in de aanvraag.

**c. geen basis voor de algemene regeling van overdracht zoals neergelegd in maatregelen F en G**

7.22. KPN stelt dat de oorspronkelijke aanvraag geen basis biedt voor de algemene regeling van overdracht zoals die beschreven is in de maatregelen F en G. In de oorspronkelijke aanvraag wordt alleen in het uitvoeringsvoorbeeld, dat volgens de aanvrager een illustratieve arrangement is, een specifieke oplossing voor het regelen van de tijdstippen van overdracht beschreven. Het generaliseren van dit specifieke regelmechanisme in de huidige conclusies is volgens KPN ontoelaatbaar. Daarnaast wijst KPN erop dat het regelen van tijdstippen van overdracht alleen is beschreven ten aanzien van spraak. Het uitvoeringsvoorbeeld betreft een speech processing unit (264) (onderstreping rechtbank). De oorspronkelijke aanvraag geeft geen basis voor een bredere, meer algemene toepassing anders dan spraak (bijvoorbeeld data), die onder de omvang van de verleende conclusies zou vallen.

7.23. High Point bestrijdt dit argument door te verwijzen naar de aanvraag, pagina 33, regels 26-30 (door de

rechtbank geciteerd sub 7.8) en pagina 34, regels 17-20 en 31-34 (door de rechtbank geciteerd sub 7.17).

7.24. Naar het oordeel van de rechtbank heeft High Point niet inzichtelijk gemaakt hoe deze delen van de beschrijving wel een adequate grondslag kunnen bieden voor de maatregelen F en G tezamen genomen. Waar het om gaat is dat de toegevoegde maatregelen F en G een algemene regeling van timing in een communicatiesysteem met draadloze toegang beschrijven, dat bijvoorbeeld naast te zijn ingericht voor spraakverkeer ook is ingericht voor dataverkeer. De grondslag daarvoor kan volgens High Point worden gevonden in de beschrijving en tekeningen, met name in het illustratieve arrangement. Dat dit voorbeeld is ingericht voor bijvoorbeeld dataverkeer blijkt echter in het geheel niet (ook niet impliciet, dat wil zeggen rechtstreeks en ondubbelzinnig uit hetgeen in het illustratieve arrangement wel wordt geopenbaard).

7.25. De rechtbank concludeert dat conclusie 1 breder is verleend dan hetgeen aan de vakman in de oorspronkelijke aanvraag rechtstreeks en ondubbelzinnig is geopenbaard. Conclusie 1 is daarmee ongeldig. Ditzelfde geldt voor het daarmee corresponderende werkwijze conclusie 14. Ook voor de afhankelijke conclusies 2 tot en met 13 respectievelijk 15 tot en met 25 valt mitsdien het doek.

7.26. De primaire vordering in de zaak met rolnummer 09/2048 (geldigheid) zal worden toegewezen op de wijze als hierna in het dictum verwoord. De vorderingen in de zaak met rolnummer 09/3931 (inbreuk) zullen worden afgewezen.

7.27. In de geldigheidszaak en in de inbreukzaak is High Point aan te merken als de in het ongelijk gestelde partij. Zij zal worden veroordeeld in de kosten van de procedure.

**in het incident in de zaak met rolnummer 09/3931:**

7.28. In de rolbeslissing van 9 december 2009 is pleidooi bepaald in het incident tot schorsing en in het incident tot afgifte afschrift bescheiden gelijktijdig met het pleidooi in de hoofdzaak op 4 juni 2010.

7.29. Gelet op de uitkomst van de hoofdzaak en van de geldigheidszaak heeft KPN geen belang meer bij toewijzing van de verzoeken. Deze zullen daarom worden geweigerd.

7.30. In het incident is KPN aan te merken als de in het ongelijk gestelde partij en zal zij in de kosten worden veroordeeld.

**Proceskosten in beide zaken en in het incident**

7.31. KPN heeft haar kosten in beide zaken en in het incident begroot op €457.117. Zij stelt dat 3/7 deel (oftewel € 195.907) is toe te rekenen aan de geldigheidszaak, respectievelijk de inbreukzaak en 1/7 deel aan het incident.

7.32. High Point heeft haar kosten in de inbreukzaak begroot op € 231.244 en in de geldigheidszaak op €105.551, voor beide zaken tezamen derhalve €336.795. High Point heeft niet gespecificeerd welk deel aan het incident is toe te rekenen.

7.33. High Point heeft de redelijkheid van de zijdens KPN opgevoerde kosten voor zover die het bedrag van de door High Point opgevoerde kosten overschrijdt be-

streden, daarbij onder meer wijzend op de omstandigheid dat partijen al een kort geding procedure hebben gevoerd. Daar gaat de rechtbank in mee, zodat voor de hoogte van de aan KPN toe te kennen kostenveroordelingen in de inbreukzaak en in de geldigheidszaak 3/7 deel van € 336.795 (oftewel € 144.341) maatgevend is. Zowel in de inbreukzaak als in de geldigheidszaak zal High Point worden veroordeeld tot betaling aan KPN van dit bedrag van €144.341. Bij gebreke van enig ander aanknopingspunt zal de rechtbank, in overeenstemming met de door KPN voorgestelde verdeling, 1/7 deel van de proceskosten van High Point toerekenen aan het incident. KPN zal mitsdien in het incident worden veroordeeld tot betaling van 1/7 deel van €336.795, derhalve €48.114 aan High Point.

**8. De beslissing**

De rechtbank:

**in de zaak met rolnummer 09/2048 (geldigheid):**

vernietigt het Europees Octrooi EP 0 522 722 voor zover verleend voor Nederland;

veroordeelt High Point in de kosten van de procedure, tot op heden aan de kant van KPN begroot op €144.341;

verklaart dit vonnis wat de proceskostenveroordeling betreft uitvoerbaar bij voorraad;

**in de zaak met rolnummer 09/3931(inbreuk):**

wijst de vorderingen af;

veroordeelt High Point in de kosten van de procedure, tot op heden aan de zijde van KPN

begroot op €144.341;

verklaart dit vonnis wat de proceskostenveroordeling betreft uitvoerbaar bij voorraad;

**in het incident in de zaak met rolnummer 09-3931:**

wijst de verzoeken af;

veroordeelt KPN in de kosten van het incident, tot op heden aan de zijde van High Point

begroot op €48.114;

verklaart dit vonnis in incident wat betreft de proceskostenveroordeling uitvoerbaar bij voorraad.

Dit vonnis is gewezen door mr. Chr.A.J.F.M. Hensen, mr. G.R.B. van Peurseem en mr. D. van Oostveen en in het openbaar uitgesproken op 15 september 2010 in het bijzijn van de griffier.